

HAKKO FM-2031

SOLDERING IRON

高熱容量N₂はんだこて 取扱説明書

このたびはハッコー FM-2031をお買い上げいただき
まことにありがとうございます。

この商品は高温ガスを噴出し、はんだ付け部をプリヒートしながら
作業ができ、はんだ付け性を向上できます。

また、ガスに窒素を使用するとはんだの酸化が防止され、よりはんだ付け性が向上されます。

お使いになる前に必ず本書をお読みください。

お読みになった後も、後日お役に立ちますので大切に保管しておいてください。

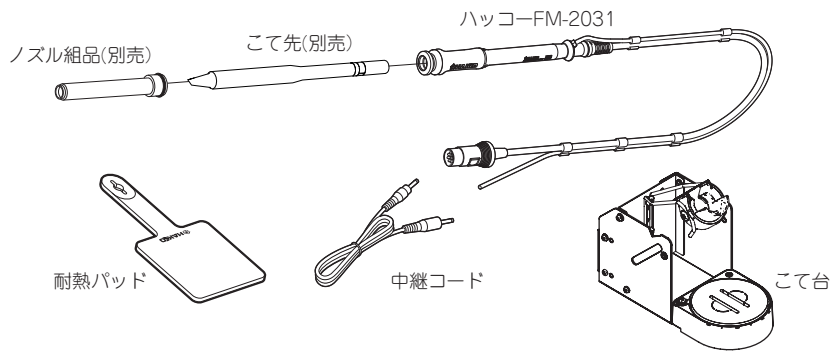
注意

ハッコーFM-2031は、単品でご使用できませんので、
ハッコーFM-206と組み合わせてお使いください。
詳細は、ハッコーFM-206の取扱説明書をご覧ください。

1. セット内容と各部名称

最初にセットの内容をご確認ください。

| | | | |
|-------------|---|-------|---|
| ハッコーFM-2031 | 1 | こて台 | 1 |
| 耐熱パッド | 1 | 中継コード | 1 |



2. 仕様

● ハッコーFM-2031

| | |
|-----------|-----------------------------|
| 消費電力 | 140W (24V) |
| 制御温度 | 200~500℃(本体接続時) |
| こて先アース間抵抗 | < 2 Ω |
| 漏れ電圧 | < 2 mV |
| 接続コード | 1.2 m |
| 全長(除コード) | 231 mm (こて先2.4Dを付けた場合) |
| 重量(除コード) | 47 g (こて先2.4D、ノズル組品Eを付けた場合) |

※仕様及び外観は改良のため、予告なく変更することがありますが、あらかじめご了承ください。

※本製品は静電気対策されています。

3. 対応機種

この製品は、N₂対応製品です。以下の製品と組み合わせてご使用ください。

- ・ハッコーFM-206 (マルチリワークステーション)
- ・ハッコーFX-780 (窒素ガス発生装置)
- ・ハッコーFX-791 (N₂ステーション)

注記：

ハッコーFX-780,FX-791をご使用にならない場合は、
「5.組み立て」の接続例を参考にご使用ください。

静電気対策品への取扱い注意

本製品は、プラスチックへの導電性付与、本体の接地といった静電気対策が施されていますので、
下記の注意を厳守してください。

1. プラスチック部分は、絶縁物ではなく導電性プラスチックです。修理時には十分注意を払い、
活電部の露出・絶縁材の損傷がない様部品交換、修理を行うこと。
2. 必ず接地して使用すること。



白光株式会社

https://www.hakko.com

〒556-0024 大阪府浪速区塩草2丁目4番5号
TEL: (06) 6561-1574 (代) FAX: (06) 6568-0821

© 2011-2021 HAKKO Corporation. All Rights Reserved.

4. 安全及び取扱い上のご注意

この説明書では、注意事項を下記のように「警告」「注意」の2つに区分して表示しています。
注意事項の内容をよく理解してから本文をお読みください。

- ⚠ **警告**：誤った取扱いをすると、人が死亡または重傷を負う可能性が想定される内容を示しています。
- ⚠ **注意**：誤った取扱いをすると、人が傷害を負う可能性が想定される内容および物的損害のみの発生が
想定される内容を示しています。
- 注 記：説明中の工程で重要な手順や事項を示しています。
例：例は特定の手順、ポイント、または工程を具体的に示しています。

● 安全のため以下の注意事項を必ず守ってください。

警告

電源を入れると、こて先の温度は200~500℃の高温に達します。
取扱いを誤ると、やけど・火災の恐れがありますので、以下の注意事項を必ず守ってください。

- 周囲の人に「高温につき危険である」ことを知らせてください。
- 使用を中断または終了する時や、その場を離れる時は電源を切ってください。
- 部品交換時や収納時は必ず電源を切り、十分に冷えたことを確認してください。
- 本品を改造しないでください。
- 製品を濡らさないでください。また、濡れた手で使用しないでください。
- こて先から噴出するN₂ガスは高温です。人に当たらないよう、ご注意ください。
- 管理責任者の許可なく、経験や知識のない者(子供を含む)が、この製品を使用しないように注意してください。
- 子供がこの製品で遊ばないように注意してください。

● 事故や故障につながりますので、以下の注意事項を必ず守ってください。

注意

- こて先周辺の金属部に触れないでください。
- 燃えやすいものの近くで使用しないでください。
- 取扱説明書に書いてあること以外の用途で使用しないでください。
- はんだかすを取るために、こてを作業台に打ちつけるなど強い衝撃を与えないでください。
- 交換部品には、純正部品を使用してください。
- コードの抜き差しはプラグを持って行ってください。
- はんだ付けする際、煙が発生するので、よく換気してください。
- その他危険と思われる行為は行わないでください。

5. 組み立て

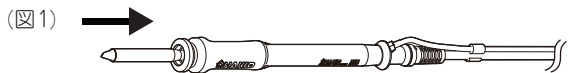
● 接続

注意

こて先は高温になります。やけどの原因になりますので取扱いには十分ご注意ください。
耐熱パッドをご使用される場合でも熱いこて先を長時間保持することは避けてください。

A. こて先及びノズル組品の取付け

1. こて先をハッコー FM-2031 に最後まで差し込みます。(図1)



注記：

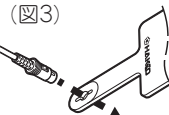
必ずT22シリーズのこて先をご使用ください。

2. こて先をセットした後、こて先に対応したノズル組品
(「9.部品リスト」の「こて先・ノズル組品対応表」を参照)
を最後まで差し込みます。(図2)



B. こて部

耐熱パッドを取付けます。こて先交換時に使用します。(図3)



C. ステーション

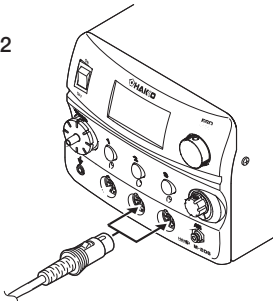
こて接続コードをハッコーFM-206のチャンネル2または3の
レセプタクルに接続します。

注記：

ハッコーFM-2031は、ハッコーFM-206のチャンネル2
または3のみ使用可能です。

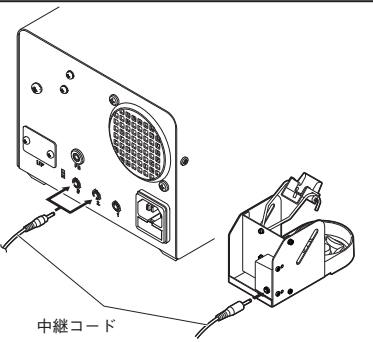
注意

- コードの抜き差しはプラグをもって行ってください。
- こて接続コードとレセプタクルの抜き差しは
電源スイッチを切ってから行ってください。
電源が入ったままではステーションが壊れる
可能性があります。



5. 組み立て

- スリーブ機能を使用する場合
スリーブ機能を使用する場合はこて台と
ステーションの裏側のジャックに中継コード
を接続してください。

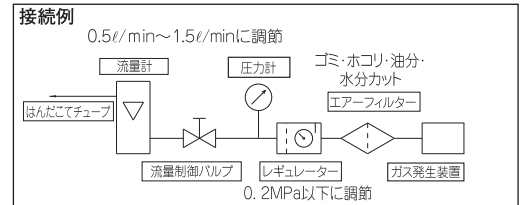


注意

- 中継コードを抜き差しする時は必ず
電源スイッチを切ってから行ってください。
- こて台とグリップは同じチャンネルに
なるよう繋ぎ、違うチャンネルのこて台に
グリップを置かないよう、ご注意ください。

D. N₂ステーション

こてのチューブをハッコーFX-791のOUTに差し込みます。
(詳細は、ハッコーFX-791の取扱説明書をお読みください。)
ハッコーFX-791をご使用にならない場合は下記に示す接続例を
参考にしてご使用ください。



6. 使用方法

注意

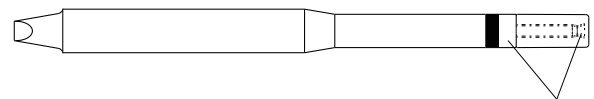
- こてをこて台に長時間差し込んで放置する場合は、ガスの排出を停止してください。
こて台が高温になります。
- こて先から噴出するN₂ガスは高温です。人に当たらないよう、ご注意ください。

1. ハッコーFM-206ステーションの電源スイッチを入れます。
各種設定を行い、作動します。(ハッコーFM-206の取扱説明書を参照してください。)
2. N₂ガスを排出します。ご使用になる流量に調節します。
(推奨流量 0.5 l/min ~ 1.5 l/min)
3. こて先温度を測定します。設定した温度になるようオフセット値を入力します。
(ハッコーFM-206の取扱説明書を参照してください。)

注意

- こて部入力ガス圧力は0.2MPa(2.0kgf/cm²)以下としてください。0.2MPa以上の圧力が
かかると、はんだこて部の部品が損傷する恐れがあります。
- 推奨流量より多いガスを排出させた場合、こて先温度が設定に到達しない場合があります。

7. 点検



この間のヒーターの抵抗値を測定します。

1. ヒーター・センサー切れ

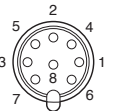
ヒーターに電氣的異常がないことを確認してください。
ヒーターの抵抗は、常温(15~25℃)で測定してください。
正常値は4Ω±10%です。抵抗値が異常な場合には、
こて先を交換してください。

2. アース線の点検

1. 接続コードのプラグをステーションから外します。
2. ピン2とこて先間の抵抗値を測定します。
3. 抵抗値は2Ω(常温時)を超える場合、酸化物の除去
または、こて先を交換してください。それでも抵抗値が
下がらない場合は、接続コードの断線を調べてください。

3. 接続コードの断線

コネクタのピンの抵抗値を測定します。
ピン1~ピン3間 - 3.6~4.4Ω
抵抗値が上記の値と異なる場合はハッコーFM-2031を交換して
ください。

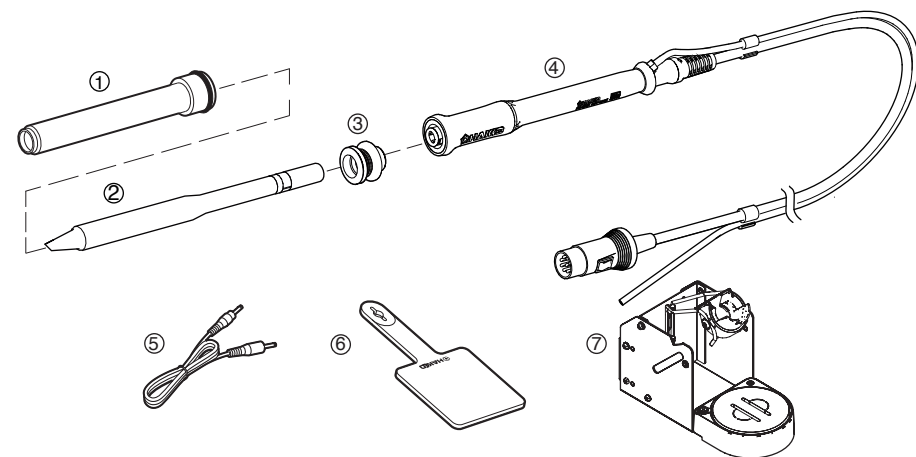


8. メンテナンス

ノズル組品のメンテナンス

ご使用を続けるうちに、ノズル先端部に酸化物が付着してきます。そのままご使用になりますと正常にガスが排出されなくなりますので、定期的にクリーニング（酸化物の除去）してください。

9. 部品リスト

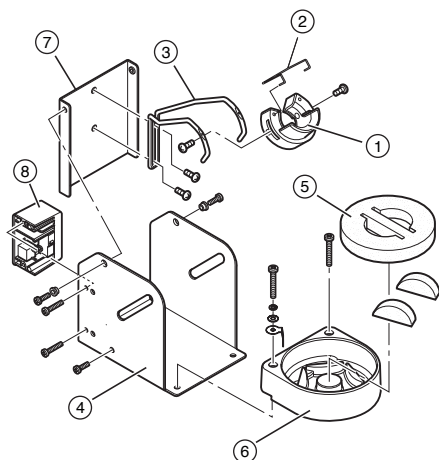


●HAKKO FM-2031

| 図番 | 品番 | 部品名 | 仕様 |
|-------|-----------|-------------|---------------------|
| ① | | ノズル組品 | 「こて先・ノズル組品対応表」参照 |
| ② | | こて先 | 項目「10.こて先の種類」を参照 |
| ③ | B3687 | ニッブル | Oリング付 |
| ③④ | FM2031-01 | ハッコーFM-2031 | 24V-140W |
| ③④⑤⑥⑦ | FM2031-03 | ハッコーFM-2031 | 24V-140W コンバージョンキット |
| ⑤ | B3253 | 中継コード | |
| ⑥ | B2300 | 耐熱パッド | |
| ⑦ | FH200-02 | こて台 | |

●こて台

| 図番 | 品番 | 部品名 | 仕様 |
|----|-------|------------|-------|
| ① | B3001 | □金 | ねじ付き |
| ② | B2791 | こて先固定スプリング | |
| ③ | B3248 | □金ホルダー | |
| ④ | B3251 | こて台ベース | ゴム足付き |
| ⑤ | A1519 | クリーニングスポンジ | |
| ⑥ | B3249 | クリーナーベース | ゴム足付き |
| ⑦ | B3250 | こて台ステー | |
| ⑧ | B3252 | スイッチケース組品 | |

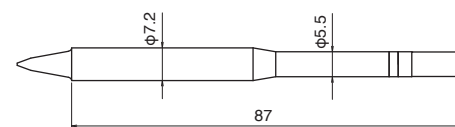


9. 部品リスト

●こて先・ノズル組品対応表

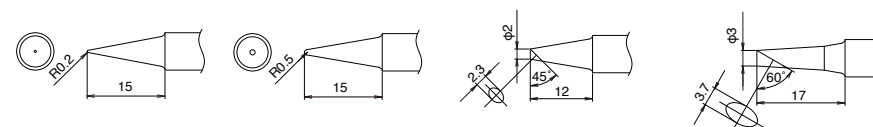
| こて先 | | ノズル組品 | |
|----------|--------|-------|--------|
| 品番 | こて先形状 | 品番 | 部品名 |
| T22-BL | BL型 | B3121 | ノズル組品A |
| T22-BL2 | 2BL型 | | |
| T22-BC2 | 2BC型 | | |
| T22-C3 | 3C型 | | |
| T22-D12 | 1.2D型 | | |
| T22-J02 | 0.2J型 | B3123 | ノズル組品C |
| T22-D08 | 0.8D型 | | |
| T22-D16 | 1.6D型 | | |
| T22-K | K型 | | |
| T22-C5 | 5C型 | | |
| T22-C6 | 6C型 | B3124 | ノズル組品D |
| T22-D32 | 3.2D型 | | |
| T22-D45 | 4.5D型 | | |
| T22-D52 | 5.2D型 | | |
| T22-D24 | 2.4D型 | | |
| T22-JD08 | 0.8JD型 | B3561 | ノズル組品E |

10. こて先の種類

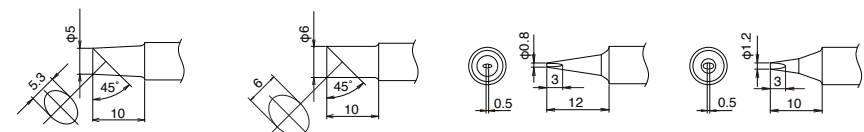


単位：mm

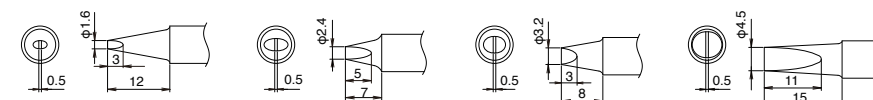
T22-BL BL型 T22-BL2 2BL型 T22-BC2 2BC型 T22-C3 3C型



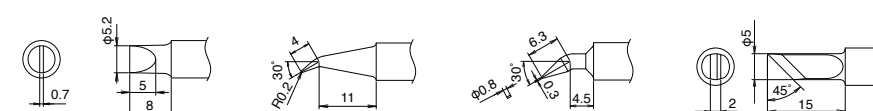
T22-C5 5C型 T22-C6 6C型 T22-D08 0.8D型 T22-D12 1.2D型



T22-D16 1.6D型 T22-D24 2.4D型 T22-D32 3.2D型 T22-D45 4.5D型



T22-D52 5.2D型 T22-J02 0.2J型 T22-JD08 0.8JD型 T22-K K型



※各言語（日本語、英語、中国語、フランス語、ドイツ語、韓国語）の取扱説明書は以下のURL、HAKKO Document Portalからダウンロードしてご覧いただけます。（商品によっては設定の無い言語がありますが、ご了承ください。）
* 各国語言（日本語、英語、中文、法語、ドイツ語、韓国語）的使用説明書可以通过以下网站的HAKKO Document Portal 下载参阅。
（有一部分的产品没有设定外语对应，请谅解）
* Instruction manual in the language of Japanese, English, Chinese, French, German, and Korean can be downloaded from the HAKKO Document Portal.
（Please note that some languages may not be available depending on the product.）

➡ <https://doc.hakko.com/?l=ja>