

HAKKO HEATING GUN

ヒーター交換方法



警告

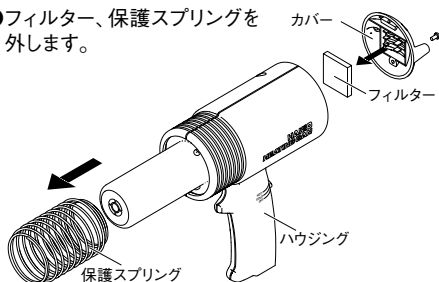
ヒーター交換を行う際は電源コードを抜き、十分に冷えたのを確認して行ってください。

取外し

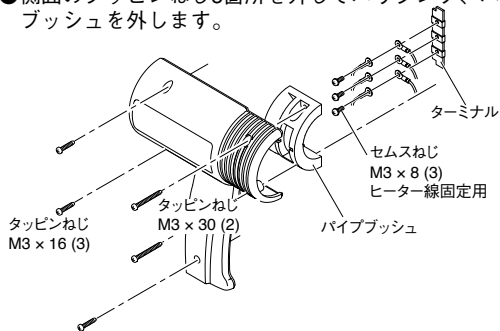
- ハウジングの真後ろのねじを外し、カバーを外します。



- フィルター、保護スプリングを外します。



- 側面のタッピンねじ5箇所を外してハウジング、パイプブッシュを外します。

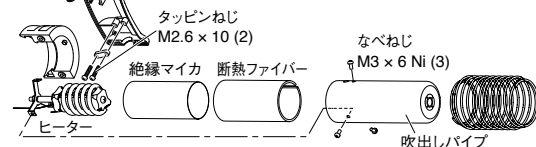


- 吹出しパイプとヒーターを取り付けているねじ3ヶを外し、吹出しパイプからヒーターを抜き取ります。



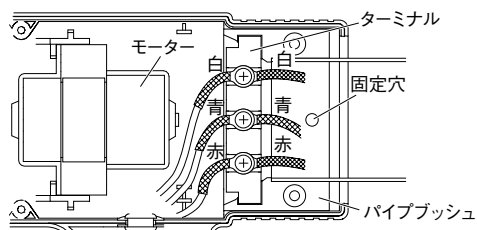
注意

- ・ヒーターのみを交換する場合、絶縁マイカは引き出さないでください。
- ・絶縁マイカ、断熱ファイバー片方が劣化の場合、両者共に交換してください。

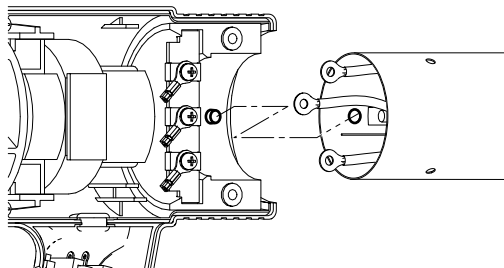


取付け

- 新しいヒーターと本体側の配線をターミナルで結線します。同じ色同士を繋いでください。結線後、本体側のリード線がモーターに当たらないよう、取り付けてください。



- 新しいヒーターを吹出しパイプに取り付けます。吹出しパイプの固定穴にパイプブッシュの突起がはまる様、向きを考えてねじ止めしてください。



- 吹出しパイプをパイプブッシュで挟み込み、ハウジングを取り付けます。

品番	品名 / 仕様	適用製品
A1082	ヒーター/100V-1000W	883/883B
B1333	フィルター	
B1329	絶縁マイカ	
B1330	断熱ファイバー	



白光株式会社

<https://www.hakko.com>

〒556-0024 大阪市浪速区塩草2丁目4番5号

TEL: (06) 6561-1574 (代) FAX: (06) 6568-0821