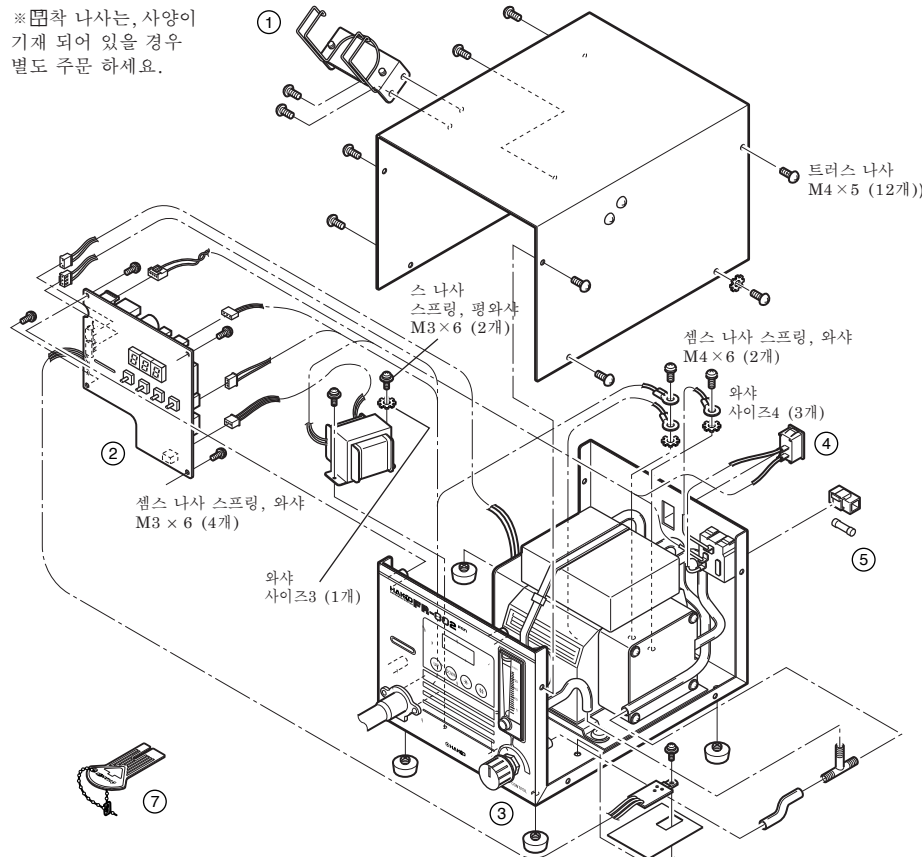


1. 부품 리스트 (스테이션)

※ 꺾임 나사는, 사양이 기재 되어 있을 경우 별도 주문 하세요.



Item No.	Part No.	Part Name	Specifications
①	B3006	Handpiece holder	
②	B3012	P.W.B./for temperature control	100~120V, with triac
	B3013	P.W.B./for temperature control	220~240V, with triac
③	B1028	Knob	With screw
④	B1084	Power switch	
⑤	B2468	Fuse/125V-5A	100~120V
	B1258	Fuse/250V-3.15A (S)	220~240V
⑥	B2419	Power cord, 3 wired cord & American plug	
	B2421	Power cord, 3 wired cord but no plug	India
	B2422	Power cord, 3 wired cord & BS plug	220V KTL,
	B2424	Power cord, 3 wired cord & European plug	230V CE
	B2425	Power cord, 3 wired cord & BS plug	230V CE U.K.
	B2426	Power cord, 3 wired cord & Australian plug	
	B2436	Power cord, 3 wired cord & Chinese plug	China
⑦	B2972	Control card	

● Optional Parts

Item No.	Part No.	Part Name	Specifications
①	B1438	FP pick-up	With 1pc. of pick-up wire (S) & (L)
②	B1439	FP pick-up wire (S)	
③	B1440	FP pick-up wire (L)	

**HAKKO CORPORATION**  
HEAD OFFICE  
TEL:+81-6-6561-3225 FAX:+81-6-6561-8466  
http://www.hakko.com E-mail:sales@hakko.com

**OVERSEAS AFFILIATES**  
U.S.A.: AMERICAN HAKKO PRODUCTS, INC.  
TEL: (661) 294-0090 FAX: (661) 294-0096  
Toll Free (800)88-HAKKO  
http://www.hakkousa.com

HONG KONG: HAKKO DEVELOPMENT CO., LTD.  
TEL: 2811-5588 FAX: 2590-0217  
http://www.hakko.com.hk  
E-mail:info@hakko.com.hk

SINGAPORE: HAKKO PRODUCTS PTE., LTD.  
TEL: 6748-2277 FAX: 6744-0033  
http://www.hakko.com.sg  
E-mail:sales@hakko.com.sg

구입문의 및 A/S



(주)미진솔텍

TEL : 080-335-8788  
http : www.mjsoltech.co.kr  
E-mail : mjsoltech@mjsoltech.co.kr

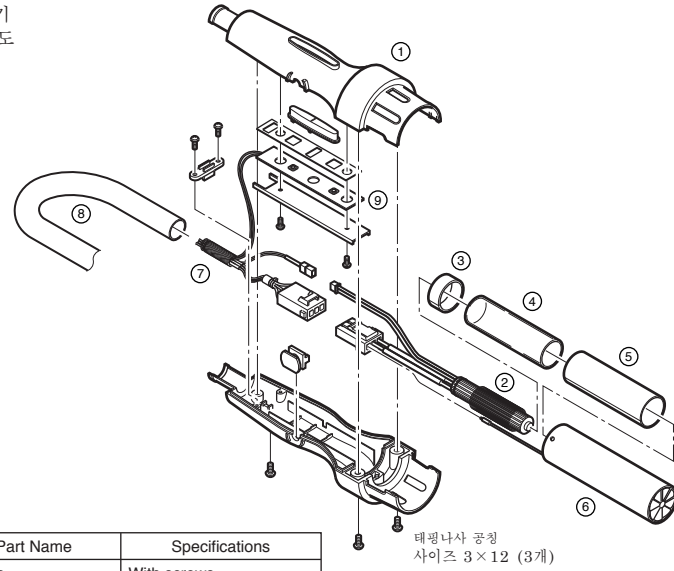
Please access to the following address for the other Sales affiliates.  
<http://www.hakko.com/address>

Copyright © 2005 HAKKO Corporation. All Rights Reserved.

2005.7  
MA01373JZ050715

2. 부품리스트 (열풍기 부)

※ 꺾임 나사는, 사양이 기재 되어 있을 경우 별도 주문 하세요.



Item No.	Part No.	Part Name	Specifications
①	B3010	Handle	With screws
②	A1523	Heating element	100 - 120V
	A1524	Heating element	220 - 240V
③	B3009	Mica pipe B	
④	B2995	Quartz glass pipe	For support heating element
⑤	B3008	Mica pipe A	
⑥	B3095	Pipe	
⑦	B3014	Cord assembly	With silicone tube
⑧	B1188	Silicone hose	
⑨	B3011	P.W.B./for handle	

2. 유지보수/ 점검방법

● 터 · 센서 점검

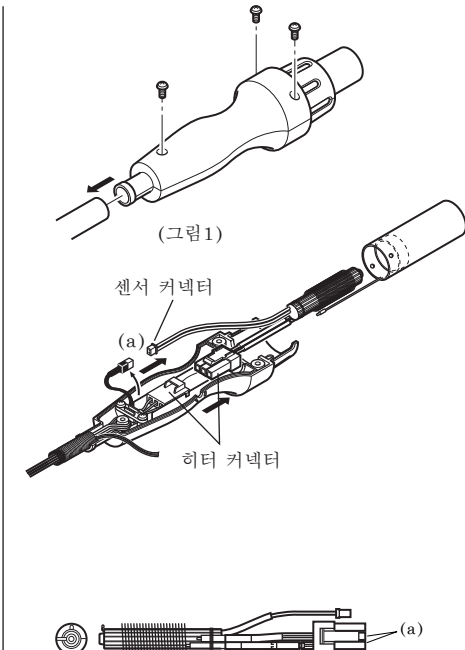
△ 주의  
히터 교환 작업은 위험하오니 반드시 전원을 차단하고 하기의 순서에 따라서 실시 하세요.

- A. 인두부를 엽니다.  
1. 인두부를 고정하고 있는 3개의 나사를 풀니다. (그림 1)  
2. 덮개를 아래로 당깁니다.  
3. 인두부를 그림의 돌기에서 빼냅니다.

△ 주의  
파이프 안에는 석영유리와 단열재가 들어있습니다. 이것들을 떨어뜨리거나 분실하지 않도록 하여 주십시오.

4. 터 · 센서 커넥터를 떼어내고, 히터를 뽑아냅니다.

- B. 저항치를 측정합니다.  
1. 인두부의 단자부(a) 센서의 저항치를 측정합니다. 정상치는 0Ω입니다.  
2. 인두부의 단자부(b)히터의 저항치를 측정합니다. 정상치는 약 33Ω(±10%)(100\_120V) 또는 85Ω(±10%)(220\_240V)입니다. (상온시) 저항치가 이상인 경우는, 부품을 교환해 주십시오.  
□ (교환방법은 교환부품에 딸린 설명서를 참조해 주십시오.)



3. 트러블 발생시

△ 경고  
● 내부점검 또는 부품교환시 전원플러그는 반드시 뽑아 주십시오. 감전될 우려가 있습니다.

- 전원스위치를 넣어도 동작되지 않는다.

점검 □퓨즈가 끊어져 있지 않습니까?  
대처 □퓨즈가 끊어진 원인을 조사한 다음 퓨즈를 교환합니다. 원인을 알 수 없는 경우라도 퓨즈를 교환해 주십시오. 그 후 또다시 퓨즈가 끊어질 경우에는 수리를 위해 본체를 보내 주십시오.

- 센서 에러 [5-2] 가 점멸한다.

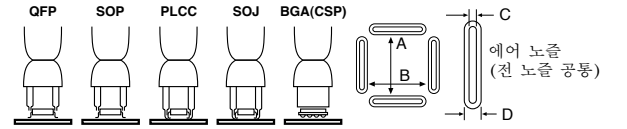
점검 □센서는 끊어져 있지 않습니까?  
대처 □센서 단선의 조사방법을 보아 주십시오.

- 터 에러 [H-2] 가 점멸한다.

점검 □히터는 끊어져 있지 않습니까?  
대처 □히터의 저항치를 측정 합니다. 정상치는 약 33Ω(±10%)(100\_120V) 또는 85Ω(±10%)(220\_240V)입니다. (상온시) 저항치가 이상인 경우는, 부품을 교환해 주십시오.

4. 옵션

△ 주의  
품명/사양의 사이즈는, IC패키지의 크기를 표시 하고 있습니다.



Unit: mm

Item No.	Part No.	Part Name	Specifications
A1124B	Single	QFP 10 × 10 (0.39 × 0.39)	C0.8 D1.8
A1125B	QFP	10 × 10 (0.39 × 0.39)	A:10.2 (0.4) B:10.2 (0.4)
A1126B	QFP	14 × 14 (0.55 × 0.55)	A:15.2 (0.6) B:15.2 (0.6)
A1127B	QFP	17.5 × 17.5 (0.68 × 0.68)	A:19.2 (0.76) B:19.2 (0.76)
A1128B	QFP	14 × 20 (0.55 × 0.78)	A:15.2 (0.6) B:21.2 (0.83)
A1129B	QFP	28 × 28 (1.1 × 1.1)	A:29.7 (1.17) B:29.7 (1.17)
A1130	Single	QFP 4.4 × 4.4 (0.17)	4.4 (L.D)
A1131	SOP	4.4 × 10 (0.17 × 0.39)	4.8 (0.19)
A1132	SOP	5.6 × 13 (0.22 × 0.51)	5.7 (0.22)
A1133	SOP	7.5 × 15 (0.3 × 0.59)	7.2 (0.28)
A1134	SOP	7.5 × 18 (0.3 × 0.7)	7.2 (0.28)
A1135B	PLCC	17.5 × 17.5 (0.68 × 0.68) (44 Pins)	A:18.5 (0.73) B:18.5 (0.73)
A1136B	PLCC	20 × 20 (0.78 × 0.78) (52 Pins)	A:21 (0.83) B:21 (0.83)
A1137B	PLCC	25 × 25 (0.98 × 0.98) (68 Pins)	A:26 (1.02) B:26 (1.02)
A1138B	PLCC	30 × 30 (1.18 × 1.18) (84 Pins)	A:31 (1.22) B:31 (1.22)
A1139B	PLCC	12.5 × 7.3 (0.49 × 0.29) (18 Pins)	A: 9 (0.35) B: 9 (0.35)
A1140B	PLCC	11.5 × 11.5 (0.45 × 0.45) (28 Pins)	A:13 (0.51) B:13 (0.51)
A1141B	PLCC	11.5 × 14 (0.45 × 0.55) (32 Pins)	A:15 (0.59) B:13 (0.51)
A1142B	Bent Single	1.5 × 3 (0.06 × 0.12)	15 (0.59)
A1180B	BQFP	17 × 17 (0.67 × 0.67)	A:18.2 (0.72) B:18.2 (0.72)
A1181B	BQFP	19 × 19 (0.75 × 0.75)	A:19.2 (0.76) B:19.2 (0.76)
A1182B	BQFP	24 × 24 (0.94 × 0.94)	A:24.2 (0.95) B:24.2 (0.95)
A1183	SOJ	15 × 8 (0.59 × 0.31)	16 (0.63)
A1184B	SOJ	18 × 8 (0.71 × 0.31)	10 (0.39)
A1185B	TSOL	13 × 10 (0.51 × 0.39)	11.9 (0.47)
A1186B	TSOL	18 × 10 (0.71 × 0.39)	18.2 (0.72)
A1187B	TSOL	18.5 × 8 (0.73 × 0.31)	18.5 (0.73)
A1188B	PLCC	9 × 9 (0.35 × 0.35) (20 Pins)	A:11 (0.43) B:11 (0.43)
A1189B	PLCC	34 × 34 (1.34 × 1.34) (100 Pins)	A:36.5 (1.44) B:36.5 (1.44)
A1190	Dual Single	2.5 × 9.5 Pitch (0.09 × 0.37)	2 (0.08)
A1191	SIP	25L (0.98)	26 (1.02)
A1192	SIP	50L (1.97)	52.5 (2.07)
A1203B	QFP	35 × 35 (1.38 × 1.38)	A:35.2 (1.39) B:35.2 (1.39)
A1214B	SOJ	10 × 26 (0.39 × 1.02)	12 (0.47)
A1215B	QFP	42.5 × 42.5 (1.67 × 1.67)	A:42.5 (1.67) B:42.5 (1.67)
A1257B	SOP	11 × 21 (0.43 × 0.83)	11.7 (0.46)
A1258B	SOP	7.6 × 12.7 (0.3 × 0.5)	8.2 (0.32)
A1259B	SOP	13 × 28 (0.51 × 1.1)	29 (1.14)
A1260B	SOP	8.6 × 18 (0.34 × 0.71)	8.7 (0.34)
A1261B	QFP	20 × 20 (0.78 × 0.78)	A:20.2 (0.8) B:20.2 (0.8)
A1262B	QFP	12 × 12 (0.47 × 0.47)	A:12.2 (0.48) B:12.2 (0.48)
A1263B	QFP	28 × 40 (1.1 × 1.57)	A:27.7 (1.09) B:39.7 (1.56)
A1264B	QFP	40 × 40 (1.57 × 1.57)	A:40.2 (1.58) B:40.2 (1.58)
A1265B	QFP	32 × 32 (1.26 × 1.26)	A:32.2 (1.27) B:32.2 (1.27)
A1325	Dual Single	0.15 × 5-10 (0.06 × 0.2-0.39) Adjustable Pitch	5 (0.2)
A1470	BGA	8 × 8	9 (0.35)
A1471	BGA	12 × 12	13 (0.51)
A1472	BGA	13 × 13	14 (0.55)
A1473	BGA	15 × 15	16 (0.63)
A1474	BGA	18 × 18	19 (0.75)
A1475	BGA	27 × 27	28 (1.10)
A1476	BGA	35 × 35	36 (1.42)
A1477	BGA	38 × 38	39 (1.54)
A1478	BGA	40 × 40	41 (1.61)