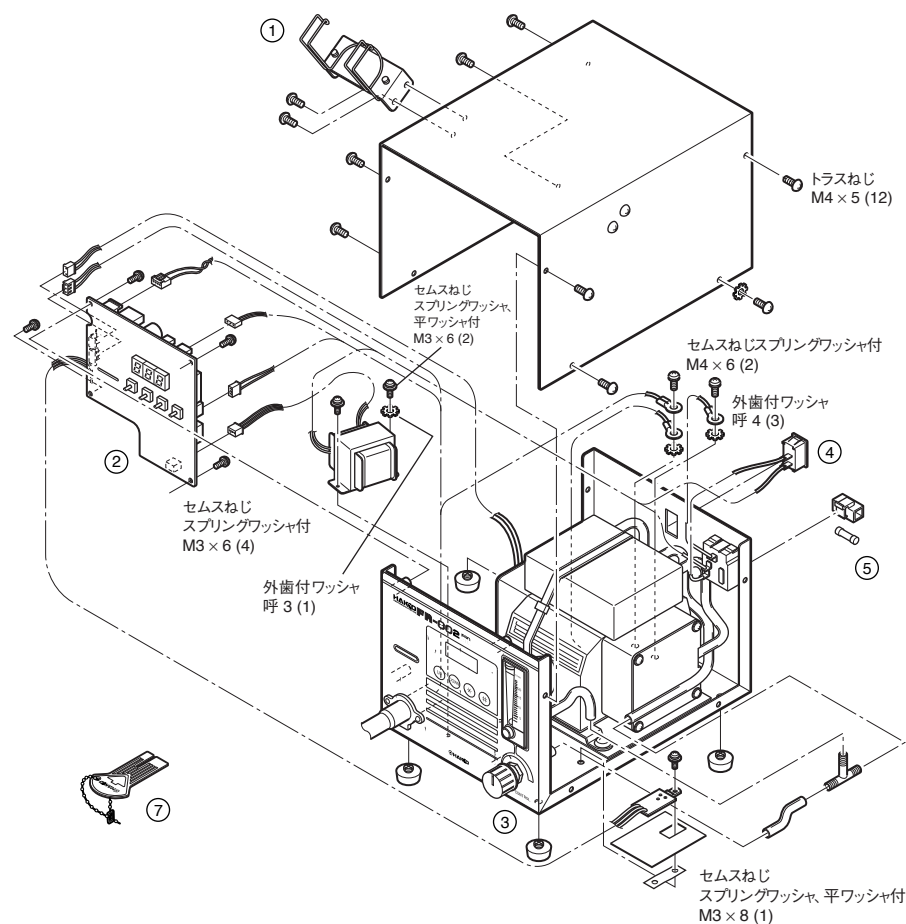


1. 部品リスト (ステーション部)

※取り付けねじは、仕様欄に記載されていない場合、別途ご注文ください。



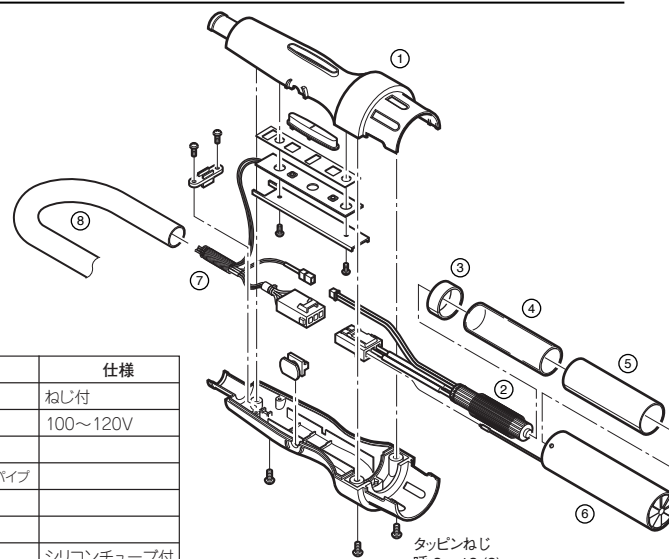
図番	品番	部品名	仕様
①	B3006	こてホルダー	
②	B3012	基板/制御用、トライアック付	100~120V
③	B1028	ツマミ	ねじ付
④	B1084	電源スイッチ	
⑤	B2468	ヒューズ/125V-5A	100~120V
⑥	B2387	電源コード	2極接地型プラグ付
⑦	B2972	カード	

● 付属品

図番	品番	部品名	仕様
①	B1438	FPピックアップ	ワイヤー(S)(L)各1個付
②	B1439	FPピックアップワイヤー(S)	
③	B1440	FPピックアップワイヤー(L)	

1. 部品リスト (こて部)

※取り付けねじは、仕様欄に記載されていない場合、別途ご注文ください。



図番	品番	部品名	仕様
①	B3010	グリップ	ねじ付
②	A1523	ヒーター	100~120V
③	B3009	マイカパイプB	
④	B2995	ヒーター保護ガラスパイプ	
⑤	B3008	マイカパイプA	
⑥	B3095	パイプ	
⑦	B3014	こて接続コード	シリコンチューブ付
⑧	B1188	シリコンホース	

2. メンテナンス/点検方法

● ヒーター・センサー切れ

⚠ 注意

ヒーター交換作業は危険を伴いますので必ず電源を切り、そして下記の手順に従って行ってください。

A. こて部を開ける。

1. チューブを下にずらします。(図1)
2. こて部を止めている3本のネジを外します。
3. パイプをグリップの突起からはずし、パイプを抜きます。

⚠ 注意

パイプ内には石英ガラスと断熱材が入っています。これらを落としたり、紛失したりしないようにしてください。

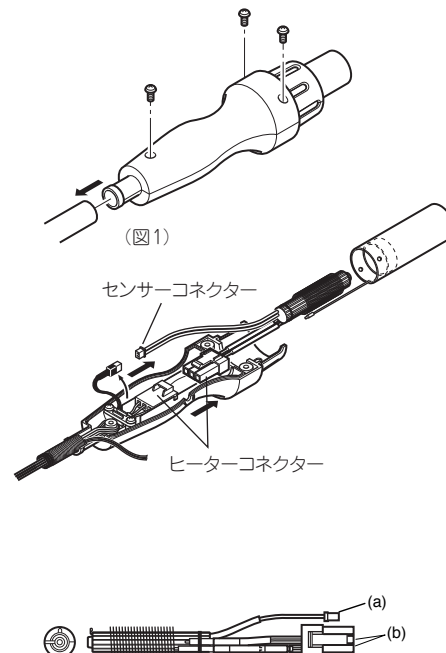
4. ヒーター・センサーのコネクターを外し、ヒーターを抜き取ります。

B. 抵抗値を計る。

1. コネクターの端子部(a)のセンサーの抵抗値を測定します。正常値は0Ωです。
 2. コネクターの端子部(b)のヒーターの抵抗値を測定します。正常値は約33Ω(±10%) (100~120V) または85Ω(±10%) (220~240V)です。(常温時)
- 抵抗値が異常な場合は、部品を交換してください。(交換方法は交換部品付属の説明書を参照してください。)

⚠ 注意

ヒーターには特殊形状をしています。取扱いは丁寧にしてください。ヒーター線を擦り合わせないようにしてください。パイプはグリップ内の突起物にはめ込むように注意してください。



3. トラブル発生時に

⚠ 警告

- 内部点検や部品交換の際、電源プラグは必ず抜いてください。感電の恐れがあります。

- 電源スイッチを入れても動作しない。

点検: ヒューズが切れていませんが、なぜヒューズが切れたのかの原因を確認した後、ヒューズを交換してください。再びヒューズが切れる場合には、修理のため本体ごと送り返してください。

- センサーエラー [S-E] が点滅する。

点検: センサーは切れていませんが、センサーの抵抗値を測定します。正常値は0Ωです。抵抗値が異常な場合は部品を交換してください。

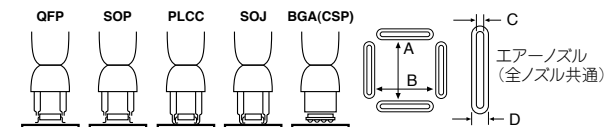
- ヒーターエラー [H-E] が点滅する。

点検: ヒーターは切れていませんが、ヒーターの抵抗値を測定します。正常値は33Ω(±10%) 100~120Vの常温時です。抵抗値が異常な場合は部品を交換してください。

4. オプション

⚠ 注意

品名/仕様のサイズは、ICパッケージの大きさを表示しています。



単位:mm

A1124B シングル φ2.5用 φ2.5(内径)	A1125B QFP 10 x 10用 A:10.2 B:10.2	A1126B QFP 14 x 14用 A:15.2 B:15.2	C0.8 D1.8 A1125B~A1129B A1131~A1141B A1180B~A1189 A1203B~A1265BB	C1.0 D2.0 A1191	C0.8 D2.0 A1192
A1127B QFP 17.5 x 17.5用 A:19.2 B:19.2	A1128B QFP 14 x 20用 A:15.2 B:21.2	A1129B QFP 28 x 28用 A:29.7 B:29.7	A1130 シングル φ4.4用 φ4.4(内径)	A1131 SOP 4.4 x 10用 A:21 B:21	
A1132 SOP 5.6 x 13用 5.7	A1133 SOP 7.5 x 15用 7.2	A1134 SOP 7.5 x 18用 7.2	A1135B PLCC 17.5 x 17.5用 (44ピン) A:18.5 B:18.5	A1136B PLCC 20 x 20用 (52ピン) A:21 B:21	
A1137B PLCC 25 x 25用 (68ピン) A:26 B:26	A1138B PLCC 30 x 30用 (84ピン) A:31 B:31	A1139B PLCC 12.5 x 7.3用 (18ピン) A: 9 B:14	A1140B PLCC 11.5 x 11.5用 (28ピン) A:13 B:13	A1141B PLCC 11.5 x 14用 (32ピン) A:15 B:13	
A1142B シングルマタリ 1.5 x 3用 45° φ1.5(内径)	A1180B BQFP 17 x 17用 A:18.2 B:18.2	A1181B BQFP 19 x 19用 A:19.2 B:19.2	A1182B BQFP 24 x 24用 A:24.2 B:24.2	A1183 SOJ 15 x 8用 A:11 B:11	
A1184B SOJ 18 x 8用 A:19 B:19	A1185B TSOL 13 x 10用 A:11.9 B:11.9	A1186B TSOL 18 x 10用 A:18.2 B:18.2	A1187B TSOL 18.5 x 8用 A:18.5 B:18.5	A1188B PLCC 9 x 9用 (20ピン) A:11 B:11	
A1189B PLCC 34 x 34用 (100 Pins) A:36.5 B:36.5	A1190 2.5 x 9.5用2重シングル φ2.5(内径)	A1191 SIP 25L用 26	A1192 SIP 50L用 52.5		
A1203B QFP 35 x 35用 A:35.2 B:35.2	A1214B SOJ 10 x 26用 A:12 B:25.9	A1215B QFP 42.5 x 42.5用 A:42.5 B:42.5	A1257B SOP 11 x 21用 A:11.7 B:11.7	A1258B SOP 7.6 x 12.7用 A:8.2 B:8.2	
A1259B SOP 13 x 28用 A:13.5 B:13.5	A1260B SOP 8.6 x 18用 A:8.7 B:8.7	A1261B QFP 20 x 20用 A:20.2 B:20.2	A1262B QFP 12 x 12用 A:12.2 B:12.2	A1263B QFP 28 x 40用 A:27.7 B:39.7	
A1264B QFP 40 x 40用 A:40.2 B:40.2	A1265B QFP 32 x 32用 A:32.2 B:32.2	A1325 φ1.5 x 5-10 スライド式ノズル ノズル正面 ノズル幅 5mm~10mmの ピンチで可変 φ1.5 ピス (内径)	ノズル正面 ピスをゆるめて必要寸法にセットして、再びピスを締めるだけの簡単なスライド方式		
A1470 BGA 8x8用 A:9 B:9	A1471 BGA 12x12用 A:13 B:13	A1472 BGA 13x13用 A:14 B:14	A1473 BGA 15x15用 A:16 B:16	A1474 BGA 18x18用 A:19 B:19	
A1475 BGA 27x27用 A:28 B:28	A1476 BGA 35x35用 A:36 B:36	A1477 BGA 38x38用 A:39 B:39	A1478 BGA 40x40用 A:41 B:41		