

# ハッコーヒーティングガン No. 883 ブラシ交換方法

長期の使用によってモーターのブラシが摩耗して性能が落ちてきます。下記の手順でブラシを交換して下さい。ただし、ブラシの交換は2回限りとし、その次にはモーター自体を交換して下さい。

ご注意：交換作業は電源プラグを抜いて行ってください。

- 1) ネジ（5ケ）をはずし、ハウジングを開け、モーターを取り出します。（図1参照）
- 2) 金具をあけて、中のブラシを交換します。両側とも交換して下さい。この時ブラシの先端の丸みの向きが正しくあたる様にご注意下さい。（図2参照）
- 3) 金具を元の位置に戻します。  
\* 金具が折れることがあるため、金具の曲げ伸ばしは最小限にしてください。
- 4) モーターを元の位置におさめ、ハウジングを取り付けます。

品番	品名/仕様	適用製品
A1090	ブラシ/2ケ入り	No. 883

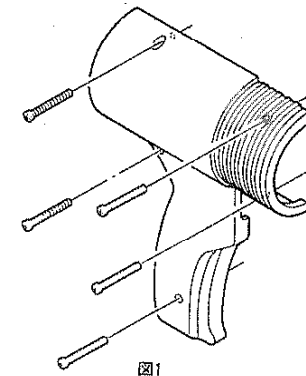


図1

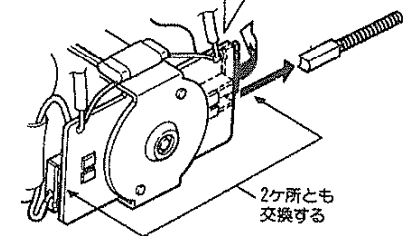
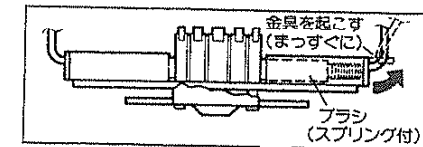


図2

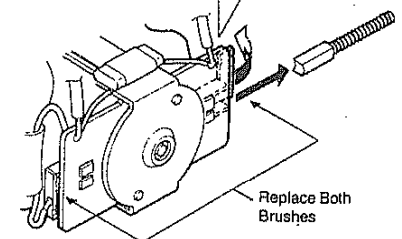
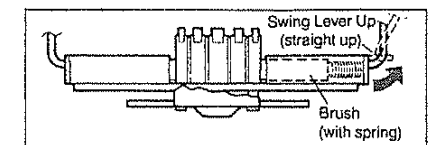
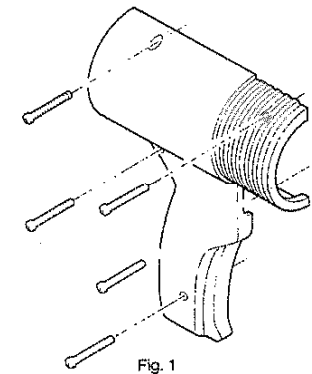
## HAKKO HEATING GUN NO. 883 Brush Replacement Procedure

Even with normal usages, the motor brush will eventually wear out, resulting in reduced performance. To replace the motor brush, follow the procedure below. The brushes should be replaced only twice. The third time the brushes wear out, the entire motor should be replaced.

Caution: Unplug the power cord before starting this procedure.

- 1) Remove the five (5) screws securing the housing and open the housing. Remove the motor. (Fig. 1)
- 2) Open the levers on both side of the motor and replace the brush inside. Be sure to insert the round end of the brush into the motor, and make sure this round end is touching the motor. (Fig. 2)
- 3) Close the levers.  
\*Caution: Do not bend or pull the levers with excessive force as they may break.
- 4) Replace the motor, the housing, and five (5) screws which secure the housing.

No.	Name/Specifications	For
A1090	Brush/ Set of 2	No. 883



 **HAKKO**

Fig. 2