

# 支 架 臂

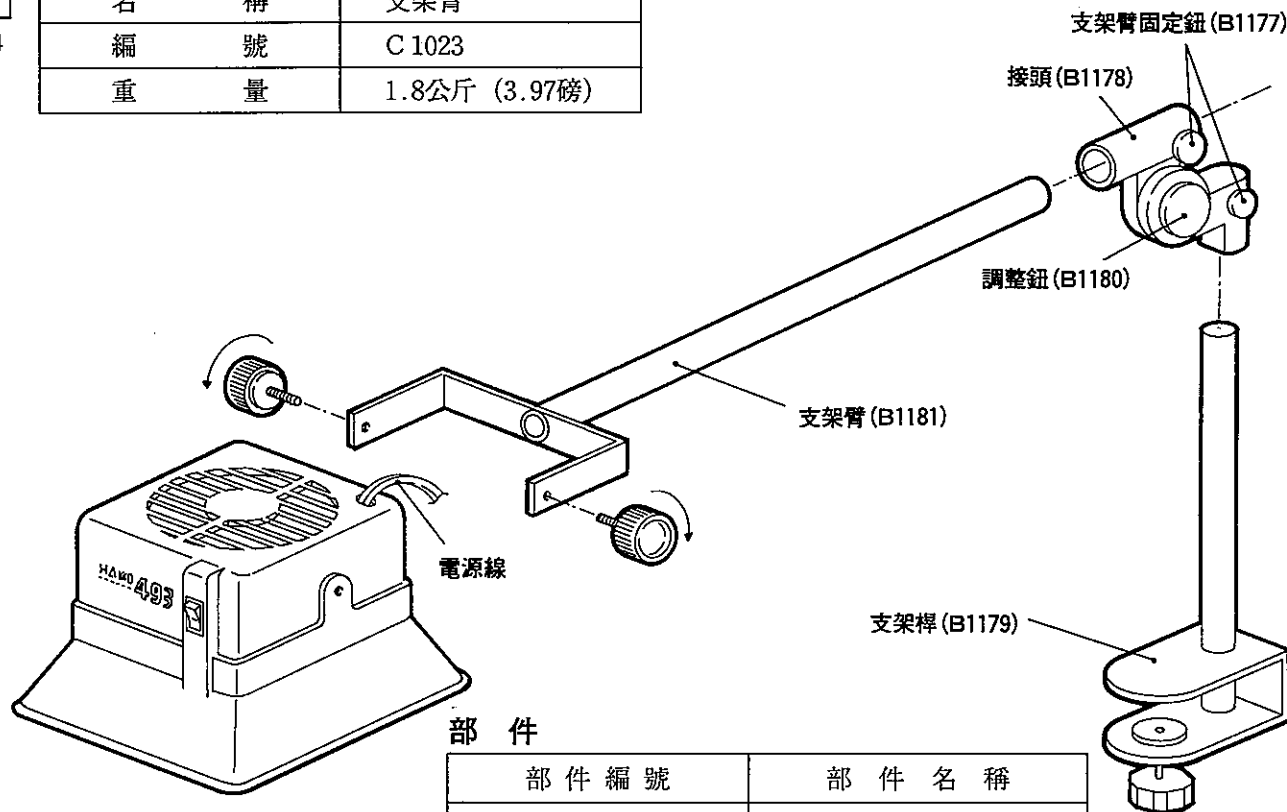
組裝說明 編號 C1023

MA00148AB000424

## 規 格

名 稱	支 架 臂
編 號	C 1023
重 量	1.8公斤 (3.97磅)

1. 將支桿固定到工作台上，然後將螺絲擰緊，使底座不鬆動。
2. 將接頭(從調整鈕一側)插入到支桿內，並且擰緊支架固定鈕。
3. 使支架穿過接頭。將支架調整到使用時需要的長度，然後在該位置擰緊支架的固定鈕。
4. 從白光 493 的兩側拆下固定鈕，然後拆下支架。
5. 將白光 493 固定於支架之上(參照右圖)，擰緊調整鈕。注意：如果調整鈕未擰緊，則白光 493 將會下垂。如果發生下垂的現象，請擰緊調整鈕。
6. 使用支架固定鈕來調整支架的長度和角度。請勿將固定鈕從接頭上拆下。
7. 調整白光 493 的煙霧吸收器的角度，使煙霧吸收效果最佳。



## 部 件

部 件 編 號	部 件 名 稱
B1177	支 架 臂 固 定 鈕 ( 2 )
B1178	接 頭
B1179	支 架 桿
B1180	調 整 鈕
B1181	支 架 臂
B1250	電 源 線 帶 ( 5 )