

## 使用說明書

### 拆消靜電吸煙儀

日本白光牌

承蒙惠顧，謹致謝忱。使用HAKKO 493之前，請詳閱本使用說明書，正確使用。

閱後請妥為收存，以備日後查閱。

HAKKO 493拆消靜電吸煙儀採用特殊活性炭過濾網，可瞬時吸收吸焊時所發生的有害於人體的煙氣。

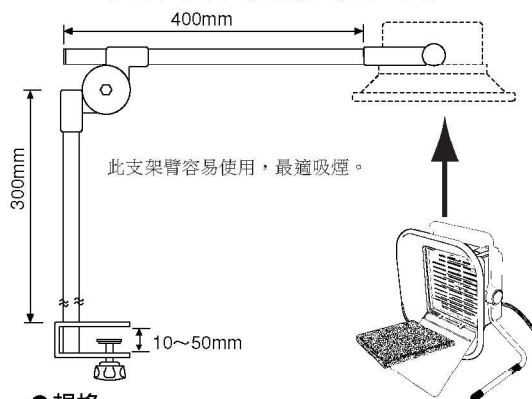
#### 規格

名稱	HAKKO 493 E.S.D.	
頻率	50Hz	60Hz
功率消耗	16W	14W
外部尺寸	220(W) x 270(H) x 168(D)mm	
重量	1.5Kg	
附件	過濾片(3塊)	

#### ●活性炭過濾片

尺寸	130 x 130 x 10mm	
活性碳含量	7g	
每片過濾片吸收有毒物質之最高重量	2g	

### 另外選購支架臂

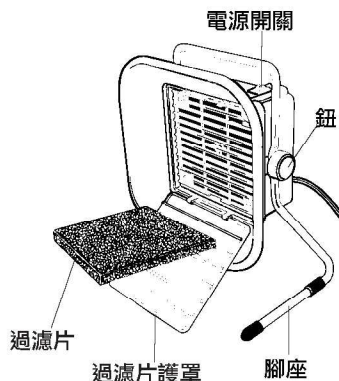


#### ●規格

編號	1023
名稱	穩架臂
重量	0.8Kg

#### 使用方法及各部名稱

- 打開過濾片保護罩，然後裝入活性炭過濾片。
- 栓緊過濾片保護罩。



#### 保養

##### ●過濾片的更換

依照正常使用條件，過濾片每月應更換，因其吸收能力已減弱。如果塵埃粘附在過濾片上也要更換。(切勿讓過濾片含水份而使用。)

#### 更換部件

編號	部件名稱	規格
A1001	過濾片	活性炭過濾片，每套5塊

\*規格及外觀有可能改良變更，恕不先行通知。

\*本產品有適應中國RoHS指令。

#### 產品中有毒有害物質或元素的名稱及含量

部件名稱	有毒有害物質或元素					
	鉛(Pb)	汞(Hg)	鎘(Cd)	六價鉻(Cr(VI))	多溴聯苯(PBB)	多溴二苯醚(PBDE)
風扇電機	×	○	○	○	○	○
插頭	×	○	○	○	○	○

○：表示該有毒有害物質在該部件所有均質材料中的含量均在SJ/T 11363-2006 標準規定的限量要求以下。  
 ×：表示該有毒有害物質至少在該部件的某一均質材料中的含量超出SJ/T 11363-2006 標準規定的限量要求。

注有「附帶BS插頭」之時，表示「插頭」為含有有害物質的部件。

**HAKKO**  
**HAKKO CORPORATION**

HEAD OFFICE  
 TEL:+81-6-6561-3225 FAX:+81-6-6561-8466  
<http://www.hakko.com> E-mail:sales@hakko.com

OVERSEAS AFFILIATES  
 U.S.A.: AMERICAN HAKKO PRODUCTS INC.  
 TEL: (661) 294-0090 FAX: (661) 294-0096  
 Toll Free (800)88-HAKKO  
<http://www.hakko.usa>  
 HONG KONG: HAKKO DEVELOPMENT CO., LTD.  
 TEL: 2811-5688 FAX: 2590-0217  
<http://www.hakko.com.hk>  
 E-mail:info@hakko.com.hk  
 SINGAPORE: HAKKO PRODUCTS PTE., LTD.  
 TEL: 6748-2277 FAX: 6744-0083  
<http://www.hakko.com.sg>  
 E-mail:sales@hakko.com.sg

Please access to the following address for the other Sales affiliates.  
<http://www.hakko.com>