

取扱説明書

●
お買い上げいただきありがとうございます。
ハッコ-493は、はんだ付け時に発生する有害な煙をただちに吸引し、特殊活性炭フィルターで吸着するはんだ吸煙器です。
この取扱説明書をお読みになり正しくお使いください。
また、お読みになった後も大切に保管しておいてください。

仕様

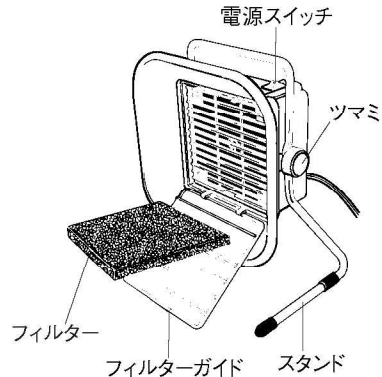
品名	ハッコ-493
品番	493-1
電源	AC100V 50/60Hz
消費電力	16/14W
外形寸法	220(W) X 270(H) X 168(D)mm
重量	1,500g
付属品	フィルター(3枚)

●フィルター

形状	130 X 130 X 10mm
活性炭量	7g
最大吸着量	2g

使用方法・各部名称

- ご使用の際は、フィルターガイドを開いて付属の活性炭フィルターを入れ、再びフィルターガイドを閉じてお使いください。
- ツマミをゆるめて角度を調節してください。



保守

- フィルターの交換
フィルターの寿命は通常の使用状態で1ヶ月ぐらいから吸着力が低下しますので交換してください。また、ほこり等の付着により吸力が低下した場合も交換してください。(フィルターに水分などが付着しないようにご使用ください。)

交換部品

品番	品名	仕様
A1000	フィルター	活性炭フィルター、1セット5枚入

※仕様および外観は改良のため、予告なく変更することがありますが、あらかじめご了承ください。

※本製品は中国RoHSに対応しています。

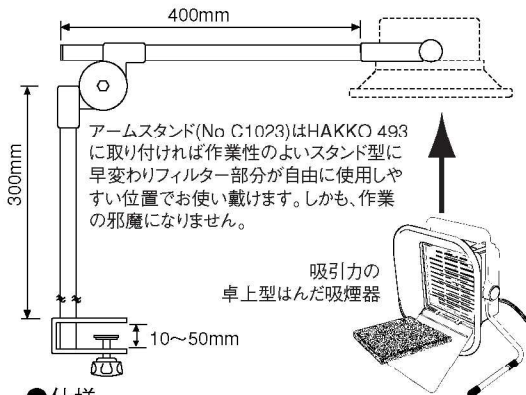
产品中有害物質或元素的名稱及含量

部件名稱	有害物質或元素					
	鉛(Pb)	汞(Hg)	鎳(Ca)	六價鉻(Cr(VI))	多溴聯苯(PBB)	多環二苯噁(PBDE)
風扇電機	×	○	○	○	○	○
插頭	×	○	○	○	○	○

○：表示該有害物質在該部件所有均質材料中的含量均在SJ/T 11363-2006 標準規定的限量要求以下。
×：表示該有害物質至少在該部件的某一均質材料中的含量超出SJ/T 11363-2006 標準規定的限量要求。

注有「附帶BS插頭」之時，表示「插頭」為含有有害物質的部件。

アームスタンドが登場!



アームスタンド(No. C1023)はHAKKO 493に取り付ければ作業性のよいスタンド型に早変わりフィルター部分が自由に使用しやすい位置でお使いいただけます。しかも、作業の邪魔になりません。

吸引力の卓上型はんだ吸煙器

●仕様

品名	アームスタンド
品番	C1023
重量	1.8Kg



白光株式会社

<http://www.hakko.com/>

〒556-0024 大阪市浪速区塩草2丁目4番5号

TEL: (06) 6561-1574 (代) FAX: (06) 6568-0821