

# No. C1137

## ハッコー441/441B(フットウェアテスター)用 スタンド 取扱説明書

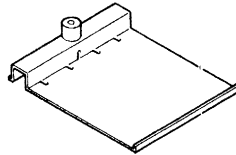
このたびはハッコー441/441Bフットウェアテスター用スタンドをお買い上げいただきまことにありがとうございます。お使いになる前にこの取扱説明書をお読みにになり正しくお使いください。またお読みになった後も大切に保管してください。

### ■組み立て及び使用方法

⚠ 注意：使用中にはずれたりしない様取付は確実に行ってください。

#### ■セット内容

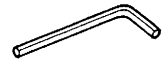
●ベースプレート 1枚



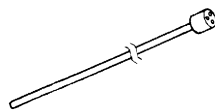
●なべねじ(M5×8) 3枚



●六角レンチ(対辺2.5) 1枚



●支持パイプ 1本

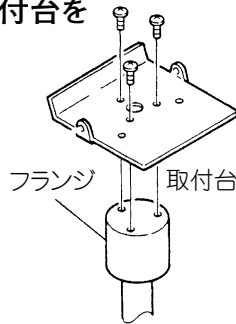


●セットねじ  
六角穴付ねじ (M5×8)  
2枚



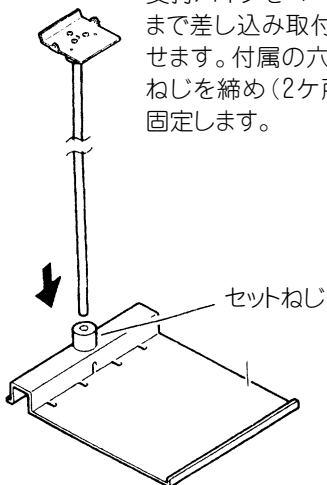
#### ①ハッコー441/441Bの取付台を 支持パイプに 取付けます。

なべねじで3か所、固定します。



#### ②支持パイプをベースプレートに 取付けます。

支持パイプをベースプレートに最後まで差し込み取付台の方向を合わせます。付属の六角レンチでセットねじを締め(2ヶ所)支持パイプを固定します。

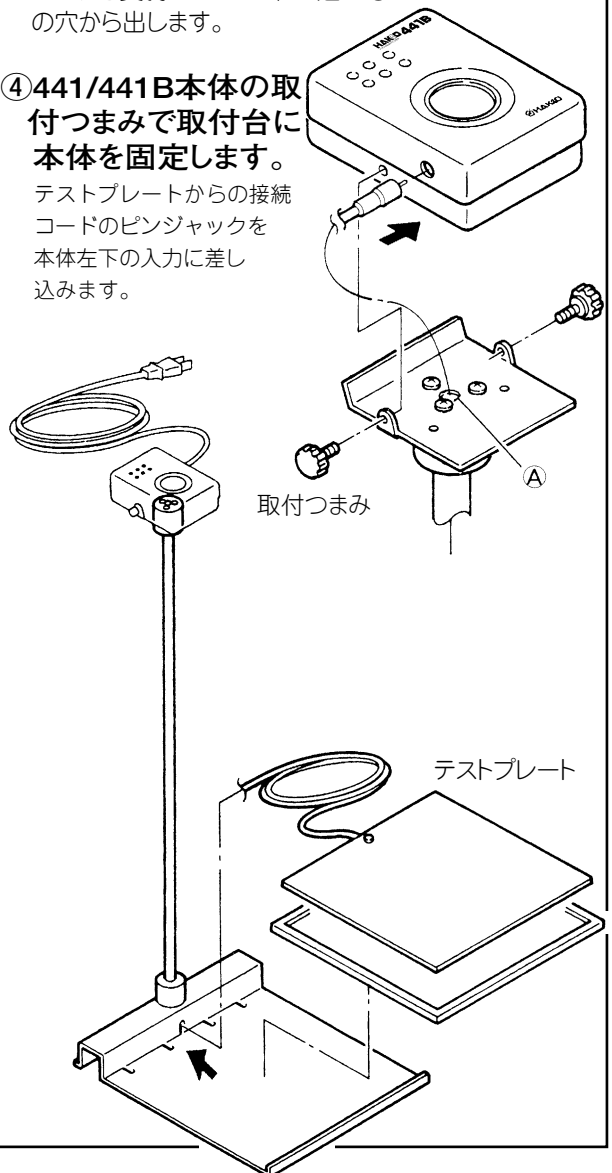


#### ③ベースプレートの上にテストプレートを 置きます。

接続コードをベースプレートの通し穴に通します。スタンドを倒し接続コードを支持パイプの中に通し(A)の穴から出します。

#### ④441/441B本体の取 付つまみで取付台に 本体を固定します。

テストプレートからの接続コードのピンジャックを本体左下の入力に差し込みます。



白光株式会社

<http://www.hakko.com/>

〒556-0024 大阪市浪速区堀草2丁目4番5号

TEL: (06) 6561-1574 (代) FAX: (06) 6568-0821

営業所: 東京

2003. 3

MA00128JB030307