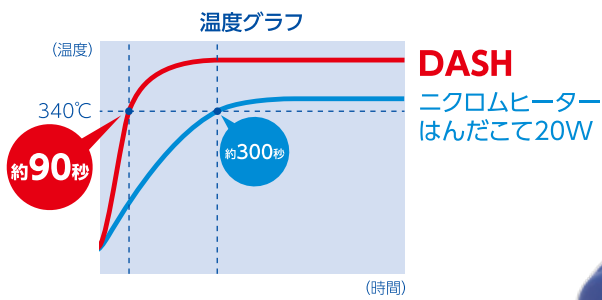


**HAKKO DASH**  
SOLDERING IRON

電子回路製作に最適！  
セラミックヒーターはんだこての  
エントリーモデル登場！

立上りが速い！  
ニクロムヒーターの約3倍！



※グラフはセラミックヒーターと、ニクロムヒーターの特性を表すものです。  
実験の一例であり、保証値ではありません。

340°Cに達するまでの加熱時間

ニクロムヒーター  
はんだこて20W 約300秒

**DASH 約90秒**

グリップ直径

**15mm**

スリム  
グリップで  
作業性アップ！

こて先  
**B**型  
付き

こて先  
**I**型  
付き

こて先  
**3C**型  
付き

3種類のこて先形状を  
ラインナップ。  
作業内容に合わせて選べます。

こて先の交換もスムーズ



1つのねじをゆるめるだけで簡単に付け替えます。

## 3種類のこて先形状をラインナップ。 作業内容に合わせて選べます。

こて先

# B

型  
付き



品番 **FX650-81**

品番 **FX650-84**

**抵抗・ICなどの電子部品に適したオールラウンダー。**

こて先B型は、作業を選ばないオールラウンドタイプ。作業に合ったこて先形状を選ぶのが難しい初心者の方に最適な形状です。

**はんだ付け入門セット** 工作キットにおすすめ

こて先B型に、ヤニ入りはんだ(鉛フリーφ1.0mm)・簡易こて台をセット。

こて先

# I

型  
付き



品番 **FX650-82**

**チップ部品や表面実装などの電子部品に。**

こて先

# 3C

型  
付き



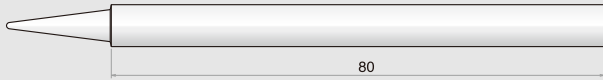
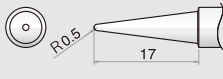
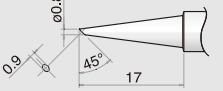
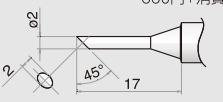
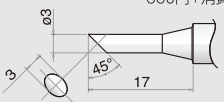
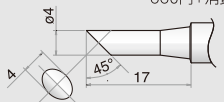
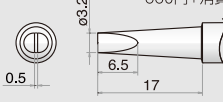
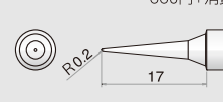
品番 **FX650-83**

**スイッチ・端子などの電気部品に。**

■ 仕様				
品番	FX650-81	FX650-82	FX650-83	FX650-84
価格	1,600円 + 消費税	1,600円 + 消費税	1,600円 + 消費税	1,700円 + 消費税
電源	AC100V 50/60Hz			
消費電力	15W			
ヒーター	セラミックヒーター			
付属こて先	B型(品番 T34-B)	I型(品番 T34-I)	3C型(品番 T34-C3)	B型(品番 T34-B)
プラグ形状	平型プラグ			
全長	224mm			
重量	60g	59g	60g	60g

■ 交換部品		
品番	品名	価格
A5010	ヒーター	1,000円 + 消費税
■ オプション		
		<p><b>熱いこて先をカバーする安全設計!</b></p> <p><b>ハッコーFH-300 こて台</b></p>
品番	品名	価格
FH300-81	ハッコーFH-300 (クリーニングスポンジ付き)	800円 + 消費税

\*全長と重量はコードを除きます。

■ 交換こて先一覧						単位: mm
 <p>80</p>		<p><b>B 型</b></p> <p><b>T34-B</b></p> <p>660円+消費税</p> 	<p><b>0.8C 型</b></p> <p><b>T34-C08</b></p> <p>660円+消費税</p> 			
<p><b>2C 型</b></p> <p><b>T34-C2</b></p> <p>660円+消費税</p> 	<p><b>3C 型</b></p> <p><b>T34-C3</b></p> <p>660円+消費税</p> 	<p><b>4C 型</b></p> <p><b>T34-C4</b></p> <p>660円+消費税</p> 	<p><b>3,2D 型</b></p> <p><b>T34-D32</b></p> <p>660円+消費税</p> 	<p><b>I 型</b></p> <p><b>T34-I</b></p> <p>660円+消費税</p> 		

CA00447LbYa004 2015.11



白光株式会社

<http://www.hakko.com>

大阪 / 〒556-0024 大阪市浪速区塩草2丁目4番5号  
 大阪営業 TEL: (06) 6561-1574(代) FAX: (06) 6568-0821  
 海外営業 TEL: (06) 6561-3225(代) FAX: (06) 6561-8466  
 東京 / 〒101-0042 東京都千代田区神田東松下町14 東信神田ビル9F  
 TEL: (03) 5297-8581(代) FAX: (03) 5297-8591

\*仕様及び外観は、改良のため予告なく変更することがございますのでご了承ください。  
 \*いかなる形式においても無断でこのカタログの全部、または一部を複製し、利用することを固く禁じます。