

IRON HOLDER

FH-215

取扱説明書

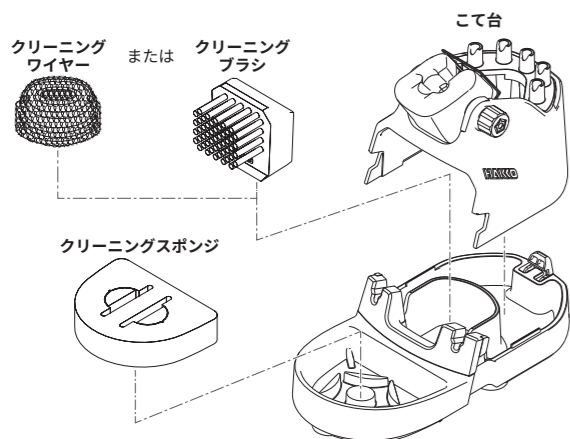
マイクロはんだこて用

このたびは本製品をお買い上げ頂き、誠にありがとうございます。
本製品はこて台です。
お使いになる前に必ず本書をお読みになり、その後はお手元で大切に
保管してください。

1. セット内容と組立て

最初にセットの内容をご確認ください。
※本製品は下記内容と異なる場合があります。

こて台 FH-215.....1	*クリーニングブラシ.....1
クリーニングスポンジ.....1	取扱説明書(本書).....1
*クリーニングワイヤー.....1	



2. 安全および取扱い上のご注意

この説明書では、注意事項を下記のように「警告」「注意」の2つに区分して表示しています。注意事項の内容をよく理解してから本文をお読みください。

警告: 誤った取扱いをすると、人が死亡または重傷を負う可能性が想定される内容を示しています。

注意: 誤った取扱いをすると、人が傷害を負う可能性が想定される内容および物的損害のみの発生が想定される内容を示しています。

注記: 説明中の工程で重要な手順や事項を示しています。

安全のため以下の注意事項を必ず守ってください。

警告

- 管理責任者の許可なく、経験や知識のない者(子供を含む)が、本製品を使用しないように注意してください。
- 子供が本製品で遊ばないようにしてください。
- 清掃および使用者による保守を監督なしに子供に行わせないでください。
- こて台の口金は高温になる場合があります。やけどの恐れがありますので注意してください。

感電や故障等の恐れがありますので以下の注意事項を必ず守ってください。

注意

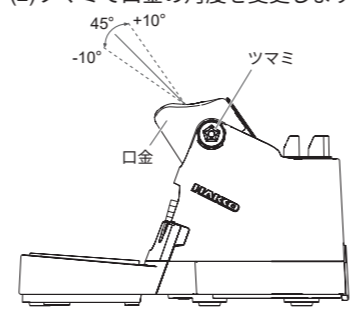
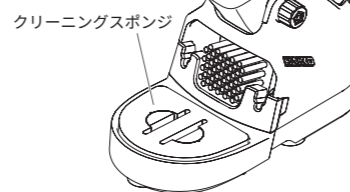
- 本製品を使用する前に、全ての説明をお読みください。
- こて先の取付け/取外し時には必ず電源をOFFにしてください。
- クリーニングスポンジは必ず水を含ませて使用してください。
- 付属品/交換部品/オプションは純正部品を使用してください。
- 本製品を改造しないでください。
- 落下またはその他の原因で破損した場合は本製品を使用しないでください。
- その他危険と思われる行為は行わないでください。

3. 使用方法

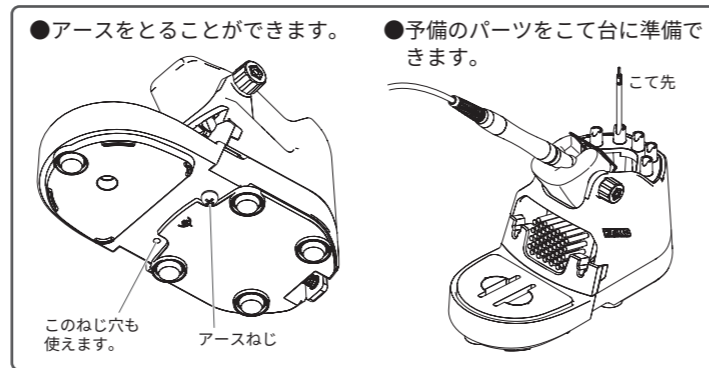
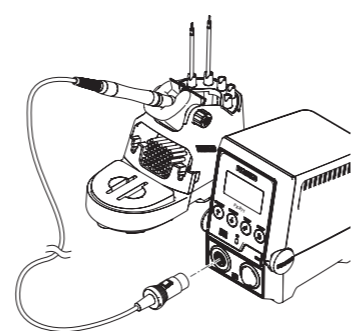
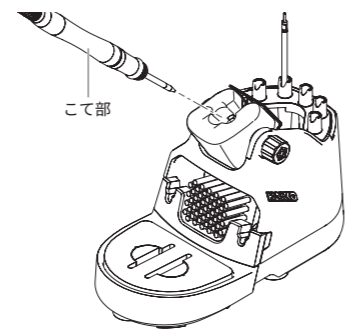
3-1. 作業前の準備

- (1)クリーニングスポンジに水を含ませませす。
- (2)ツマミで口金の角度を変更します。

注記 使用前に必ず水を含ませてください。



- (3)口金にこて部を収めます。
- (4)こて部をステーションに接続します。



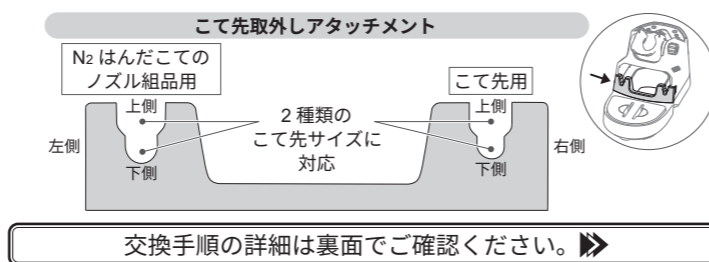
3-2. こて先の交換方法

注意

- 交換後のこて先は高温状態が長く続きます。やけどに注意してください。
- こて先の取付け/取外し時には必ず電源をOFFにしてください。

こて先取外しアタッチメントの「左右、および上下の溝」を使い分け、「こて先」や「N2 はんだこてのノズル組品」を手早く、安全に交換できます。

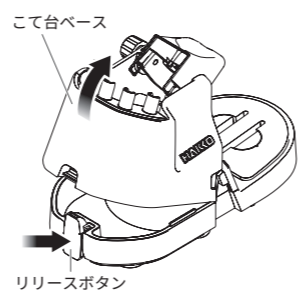
注記 下に押す力が強いとこて先やこて部が損傷する恐れがあります。損傷の防止と安全のため、こて台に手をそえながら作業してください。



4. 定期のメンテナンス

・リリースボタンを押しながらこて台ベースを外し、こて台にたまったはんだ屑を取り除いてください。

・クリーニングワイヤーがはんだ屑で目詰まりしてきたら使っていない面を正面に向けて使ってください。



IRON HOLDER

FH-215

Instruction Manual

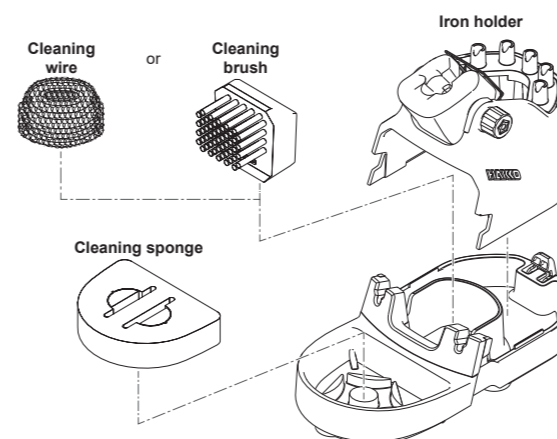
For micro soldering iron

Thank you for purchasing a HAKKO product.
This product is an iron holder.
Make sure to read this manual before using the product, and keep it in a safe place for future reference.

1. Set contents and assembly

Confirm the contents before use.
*This product may differ from the following:

Iron holder FH-215.....1	*Cleaning brush.....1
Cleaning sponge.....1	Instruction manual (this document).....1
*Cleaning wire.....1	



2. Warnings, Cautions, and Notes

Warnings, cautions, and notes are placed at critical points in this manual to direct your attention to significant items. They are defined as follows:

WARNING: Failure to comply with a WARNING may result in serious injury or death.

CAUTION: Failure to comply with a CAUTION may result in injury to the operator, or damage to the items involved.

NOTE: This indicates procedures or information that are important in a process described in this document.

Be sure to observe the following precautions to ensure safety.

警告

- This appliance can be used by children aged from 8 years and above and persons with reduced physical, sensory or mental capabilities or lack of experience and knowledge if they have been given supervision or instruction concerning use of the appliance in a safe way and understand the hazards involved.
- Children shall not play with the appliance.
- Cleaning and user maintenance shall not be made by children without supervision.
- The iron holder's receptacle may become hot. Be careful to not burn yourself.

Failure to observe the following precautions to ensure safety might result in electric shock, malfunction or other trouble.

注意

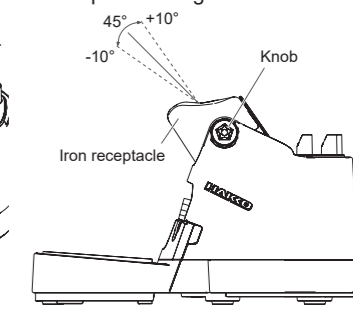
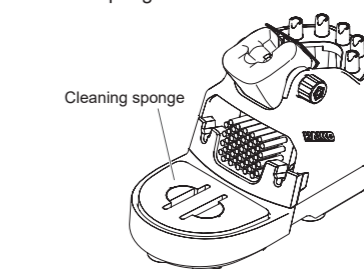
- Before using this product, fully read all descriptions in this document.
- When attaching/removing the tips, be sure to turn the power source OFF.
- Make sure to dampen the cleaning sponge with water before use.
- Use genuine HAKKO parts for included parts/replacement parts/options.
- Do not modify this product.
- Do not use the product if it has been dropped or shows signs of damage.
- Do not perform any other actions that may be considered to be dangerous.

3. Operation

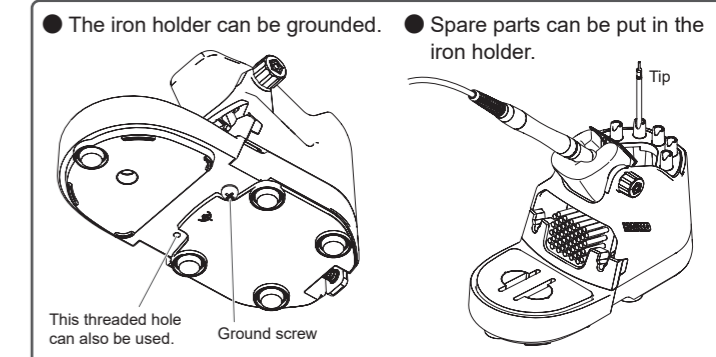
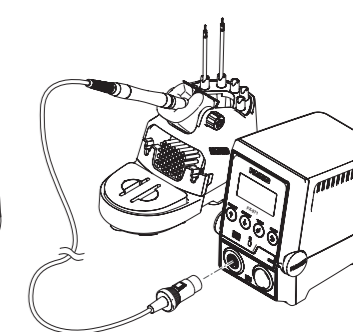
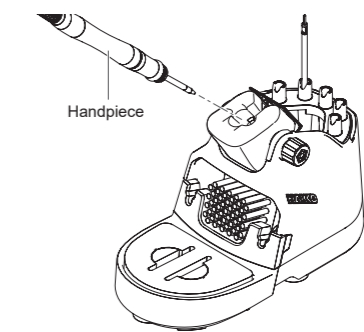
3-1. Preparation for work

- (1)Dampen the cleaning sponge with water.
- (2)Adjust the angle of the iron receptacle using the knob.

NOTE Always dampen the cleaning sponge with water before use.



- (3)Insert the handpiece into the iron receptacle.
- (4)Connect the handpiece to the station.



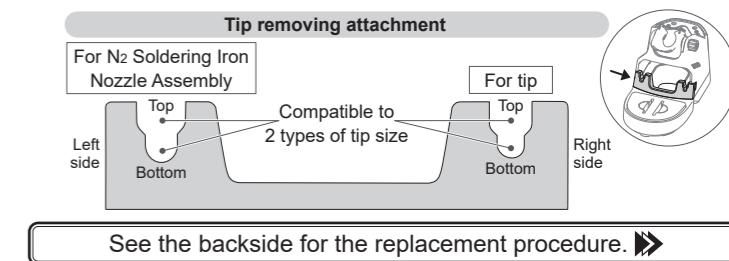
3-2. How to replace the tip

CAUTION

- After replacement, the tip remains at a high temperature for a long period of time. Take care not to get burned.
- When attaching/removing the tips, be sure to turn the power source OFF.

Use the "left/right or top/bottom grooves" of the tip removing attachment to quickly and safely replace the tip or N2 Soldering Iron Nozzle Assembly.

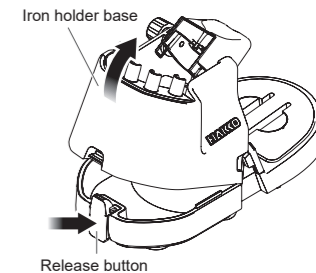
NOTE Note that using too much downward force can damage the tip or handpiece. For safety purposes and to prevent damage to the product, make sure to press the iron holder with your hand.



4. Regular Maintenance

・ Press down the release button and remove the iron holder base, then clean the collected solder waste from the iron holder.

・ Rotate the cleaning wire as need to a clean side where solder is not accumulated.



IRON HOLDER

FH-215

使用说明书

日本白光牌

微型焊铁用

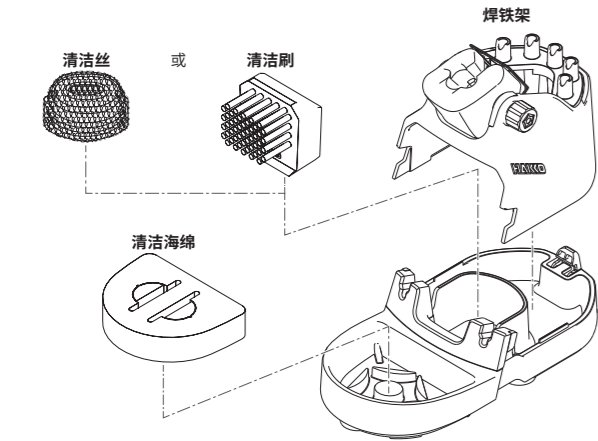
感谢您购买 HAKKO (日本白光牌) 产品。
本产品为焊铁架。

使用本产品前请务必阅读本说明书, 并存放于安全场所以供日后参考。

1. 内容和组装

焊铁架 FH-215	1	*清洁刷	1
清洁海绵	1	使用说明书 (本文件)	1
*清洁丝	1		

使用前请确认内容。
※本产品可能与下列项目不同。



2. 警告、注意、以及注记

警告、注意、以及注记在本说明书中标记为关键点, 用来引导您注意重要事项。其定义如下:

▲警告: 若不遵守警告, 可能会导致严重伤害或死亡。

▲注意: 若不遵守注意, 可能会导致操作人员受伤或导致相关项目损坏。

■注记: 这指出本文件所述流程中重要的程序或资讯。

为确保安全, 请务必遵守以下预防措施。

▲警告

- 若年满 8 岁的儿童, 及体力、感官或精神能力较低, 或缺乏经验与知识之人士获得安全使用本装置的特定监督或指示, 且了解相关危险, 则可使用本装置。
- 儿童不应拿本装置玩耍。
- 儿童不应未在监督下进行清洁与使用者维护。
- 焊铁架插座可能会变热。请注意避免灼伤。

不遵守以下预防措施以确保安全可能会导致触电、故障或其他麻烦。

▲注意

- 使用本产品之前, 请完整阅读本文件中的所有说明。
- 安装/拆卸焊铁头时, 请务必关闭电源。
- 使用前务必用水浸湿清洁海绵。
- 请仅使用原厂的 HAKKO 附属品、更换零件、选购部件。
- 请勿改装本产品。
- 若产品曾掉落或出现损坏的迹象, 请勿使用。
- 请勿进行任何其他可能被视为危险的动作。

3. 操作

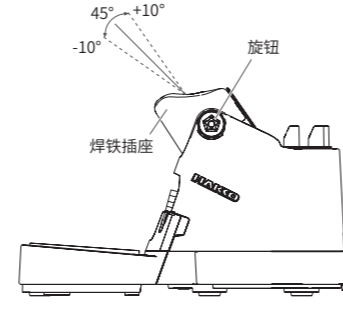
3-1. 工作准备

(1) 用水浸湿清洁海绵。

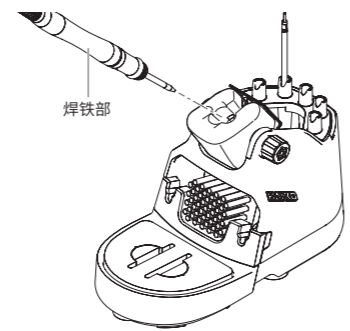
■注记 使用前, 务必用水将清洁海绵浸湿。



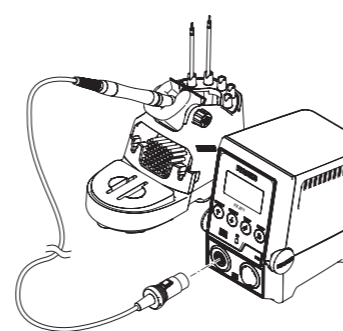
(2) 使用旋钮调节焊铁插座的角度。



(3) 将焊铁部插入焊铁插座中。



(4) 将焊铁部连接至电焊台。



- 焊铁架可以接地。
- 备件可以放入焊铁架中。

此处螺孔也可使用。 接地螺丝

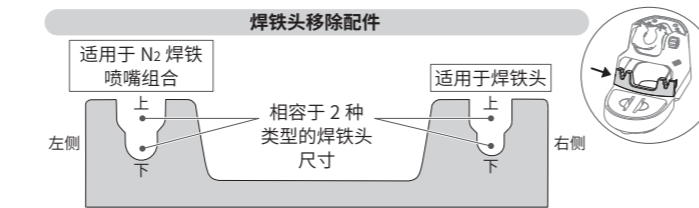
3-2. 如何更换焊铁头

▲注意

- 更换后, 焊铁头仍然处于高温一段时间。请注意避免灼伤。
- 安装/拆卸焊铁头时, 请务必关闭电源。

使用焊铁头移除配件的「左/右或上/下沟槽」, 快速安全地更换焊铁头或 N₂ 焊铁喷嘴组合。

■注记 请注意, 向下施力过大可能会损坏焊铁头或焊铁部。为确保安全, 并预防产品损坏, 务必用手按住焊铁架。

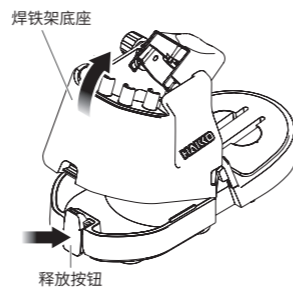


参阅右图了解更换程序。▶▶

4. 定期维护

· 按下释放按钮, 移除焊铁架底座, 然后从焊铁架清除收集到的废焊锡。

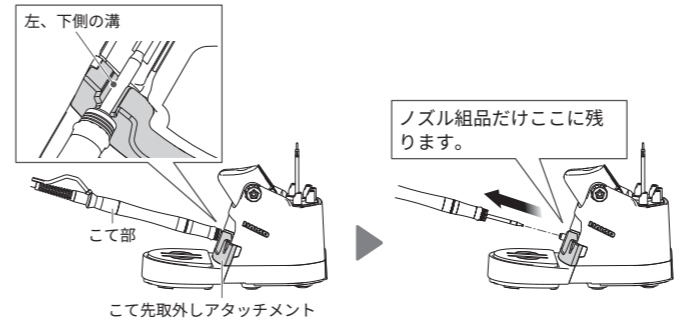
· 视需要将清洁丝旋转到没有累积锡屑的清洁侧。



こて先交換手順の詳細

下に押す力が強いとこて先やこて部が損傷する恐れがあります。損傷の防止と安全のため、こて台に手をそえながら作業してください。

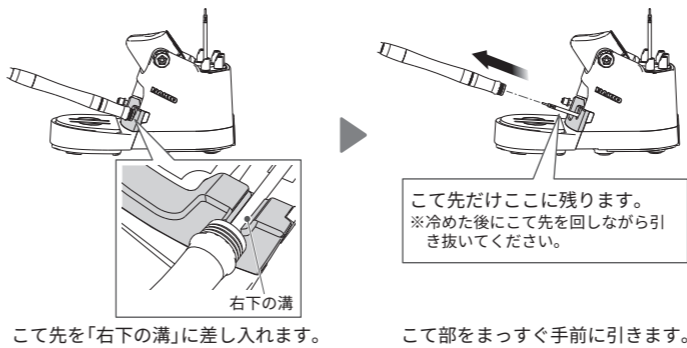
ノズル組品の取外し



こて先を「左、下側の溝」に差し入れます。

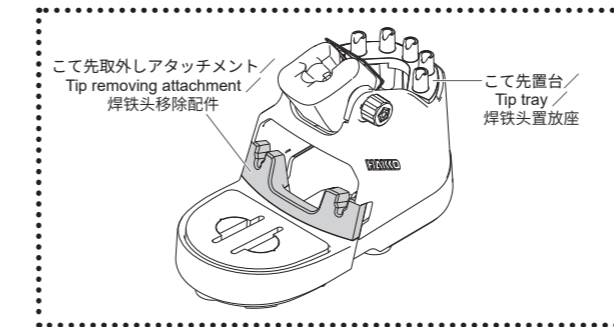
こて部をまっすぐ手前に引きます。

こて先の取外し



こて先を「右下の溝」に差し入れます。

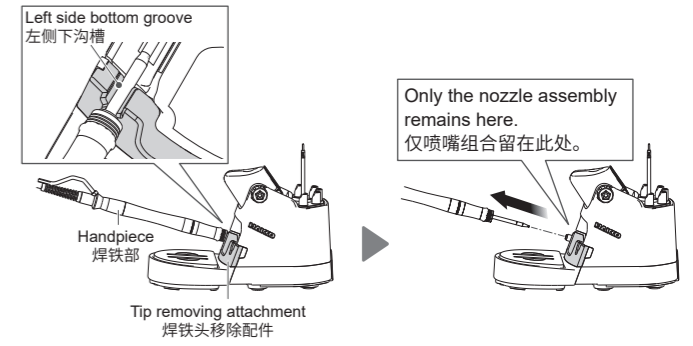
こて部をまっすぐ手前に引きます。



Details of tip replacement procedure 焊铁头更换程序的详细

Note that using too much downward force can damage the tip or handpiece. For safety purposes and to prevent damage to the product, make sure to press the iron holder with your hand. 请注意, 向下施力过大可能会损坏焊铁头或焊铁部。为确保安全, 并预防产品损坏, 务必用手按住焊铁架。

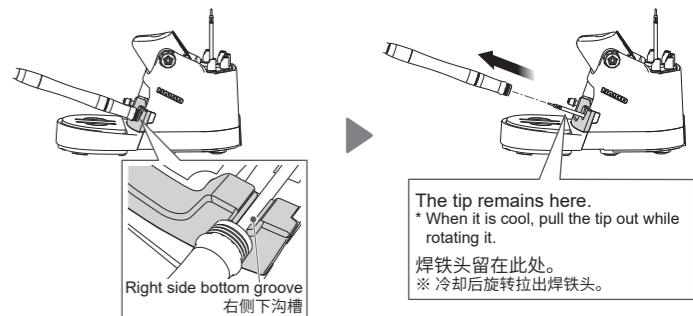
Removing the N₂ Nozzle Assembly / 移除 N₂ 喷嘴组合



Insert the tip to the "left side bottom groove." 将焊铁头插入「左侧下沟槽」。

Pull the handpiece straight out. 将焊铁部直线拉出。

Removing a tip / 移除焊铁头



Insert the tip to the "right side bottom groove." 将焊铁头插入「右侧下沟槽」。

Pull the handpiece straight out. 将焊铁部直线拉出。



白光株式会社

https://www.hakko.com

〒556-0024 大阪市浪速区堀草2丁目4番5号
TEL: (06) 6561-1574 (代) FAX: (06) 6568-0821

© 2022 HAKKO Corporation. All Rights Reserved.



HAKKO CORPORATION
HEAD OFFICE

4-5, Shiokusa 2-chome, Naniwa-ku, Osaka 556-0024 JAPAN
TEL: +81-6-6561-3225 FAX: +81-6-6561-8466
https://www.hakko.com E-mail: sales@hakko.com

OVERSEAS AFFILIATES

U.S.A.: AMERICAN HAKKO PRODUCTS, INC.
TEL: (661) 294-0090 FAX: (661) 294-0096
Toll Free (800) 88-HAKKO

https://www.hakko.com E-mail: Support@HakkoUSA.com

HONG KONG: HAKKO DEVELOPMENT CO., LTD.
TEL: 2811-5588 FAX: 2590-0217
https://www.hakko.com.cn E-mail: info@hakko.com.hk

SINGAPORE: HAKKO PRODUCTS PTE., LTD.
TEL: 6748-2277 FAX: 6744-0033
https://www.hakko.com.sg E-mail: sales@hakko.com.sg

https://www.hakko.com E-mail: info@hakko.com.hk

https://www.hakko.com.sg E-mail: sales@hakko.com.sg

Please access the code for overseas distributors.

https://www.hakko.com/doc_network



https://www.hakko.com/doc_network

© 2022 HAKKO Corporation. All Rights Reserved.