

## 取扱説明書

●  
 お買い上げいただきありがとうございます。  
 この説明書をお読みにになり、正しくお使いください。  
 お読みにになった後も大切に保管してください。

●  
**注意** □金と□金ホルダーは高温となりますのでやけどにご注意ください。

セット内容 (最初にセット内容をご確認ください。)

**FH100-01 (クリーニングワイヤータイプ)**

QFP用こて先や吸煙パイプ付きこて先などのご使用時はこて先固定スプリングを取り外してください。

**FH100-02 (クリーニングスポンジタイプ)**

QFP用こて先や吸煙パイプ付きこて先などのご使用時はこて先固定スプリングを取り外してください。

**使用上のご注意:**

- \* □金ホルダーは奥まで差し込んでください。
- \* 取付けねじがしっかり締まっているか確認してください。
- \* クリーニングスポンジのご使用は必ず水を含ませてください。

**交換部品**

品番	部品名	仕様
A1519	クリーニングスポンジ	
B3000	□金ホルダー	
B3001	□金	黄/ネジ付
B2791	こて先固定スプリング	
B2999	こて台ベース	青/ゴム足付
599B-01	こて先クリーナー	
599-029	クリーニングワイヤー	



**白光株式会社**

<https://www.hakko.com>

〒556-0024 大阪市浪速区塩草2丁目4番5号  
 TEL: (06) 6561-1574 (代) FAX: (06) 6568-0821



**HAKKO CORPORATION**

**HEAD OFFICE**

4-5, Shiokusa 2-chome, Naniwa-ku, Osaka 556-0024 JAPAN  
 TEL: +81-6-6561-3225 FAX: +81-6-6561-8466  
<https://www.hakko.com> E-mail: sales@hakko.com

**OVERSEAS AFFILIATES**

**U.S.A.: AMERICAN HAKKO PRODUCTS, INC.**

TEL: (661) 294-0090 FAX: (661) 294-0096  
 Toll Free (800) 88-HAKKO  
<https://www.HakkoUSA.com> E-mail: Support@HakkoUSA.com

**HONG KONG: HAKKO DEVELOPMENT CO., LTD.**

TEL: 2811-5588 FAX: 2590-0217  
<https://www.hakko.com.cn> E-mail: info@hakko.com.hk

**SINGAPORE: HAKKO PRODUCTS PTE., LTD.**

TEL: 6748-2277 FAX: 6744-0033  
<https://www.hakko.com.sg> E-mail: sales@hakko.com.sg

Please access the web address below for other distributors.

<https://www.hakko.com>

# HAKKO FH100

IRON HOLDER

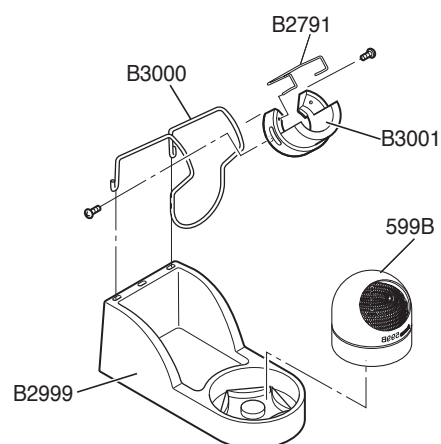
## 焊鐵座 使用說明書 日本白光牌

● 感謝您購置焊鐵座。  
● 使用焊鐵座之前,請詳閱本說明書。  
● 閱後請妥為收存,以備日後查閱。

**注意:** 當使用時焊鐵架及焊鐵插架溫度會升高,請勿接觸其部分可能導致燙傷。

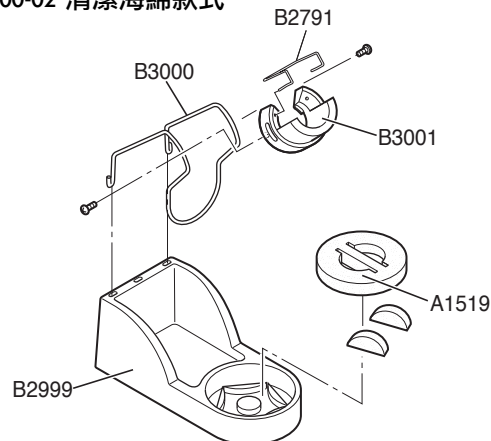
### 包裝清單(首先請確認包裝內容)

#### FH100-01 清潔金屬絲款式



當與QFP用的焊鐵頭及附吸煙管焊鐵頭等使用時,請將護夾子拆下。

#### FH100-02 清潔海綿款式



當與QFP用的焊鐵頭及附吸煙管焊鐵頭等使用時,請將護夾子拆下。

#### 使用上的注意:

- \* 請將焊鐵架插到底。
- \* 請確認裝置螺釘是否鎖緊。
- \* 海綿是擠壓物體,水濕則漲大。使用海綿時,先濕水再擠乾。否則會損壞焊鐵頭。

#### 更換及另選部件

編號	名稱	規格
A1519	清潔海綿	
B3000	焊鐵架	
B3001	焊鐵插架	黃色/附螺釘
B2791	護夾子	
B2999	焊鐵架底座	藍色/附橡膠塞
599B-01	焊鐵頭清潔器	
599-029	清潔咀絲	

# HAKKO FH100

IRON HOLDER

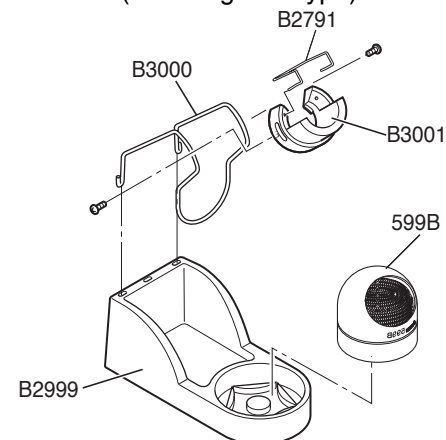
## INSTRUCTION MANUAL

● Thank you for purchasing the iron holder.  
● Please read this manual before using the iron holder.

**CAUTION:** The holder for iron receptacle and iron receptacle will become extremely hot. Do not touch them.

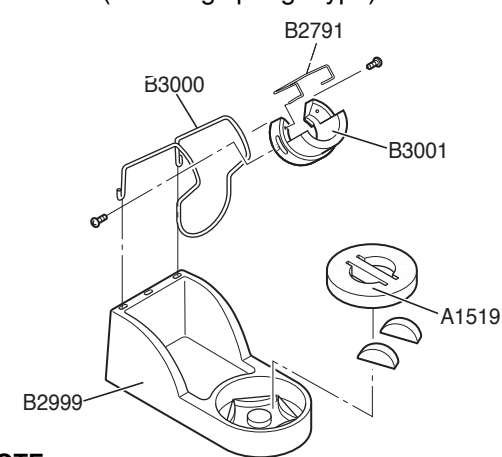
### Packing List:

#### FH100-01 (Cleaning wire type)



**NOTE:** Be sure to remove the retaining clip when using QFP tips or irons with absorption pipe attached.

#### FH100-02 (Cleaning sponge type)



**NOTE:** Be sure to remove the retaining clip when using QFP tips or irons with absorption pipe attached.

- \* Insert the holder for iron receptacle securely into the iron holder base.
- \* Confirm that the screw is tightened securely.

#### NOTE:

The sponge is compressed. It will swell when moistened with water. Before using the unit, dampen the sponge with water and squeeze it dry. Using a dry sponge will damage the soldering tip.

#### Optional/Replacement parts:

Part number	Part name	Specifications
A1519	Cleaning sponge	
B3000	Holder for iron receptacle	
B3001	Iron receptacle	Yellow/with screw
B2791	Retaining clip	
B2999	Iron holder base	Blue/with rubber foot
599B-02	Tip cleaner	
599-029	Cleaning wire	