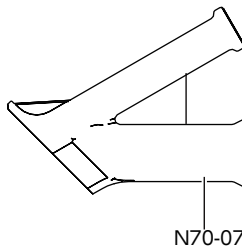
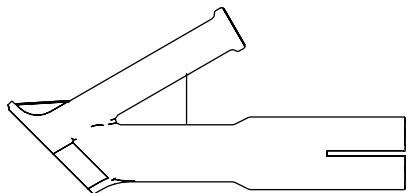


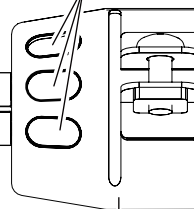
## N70-07

### 取付け取外し時の注意

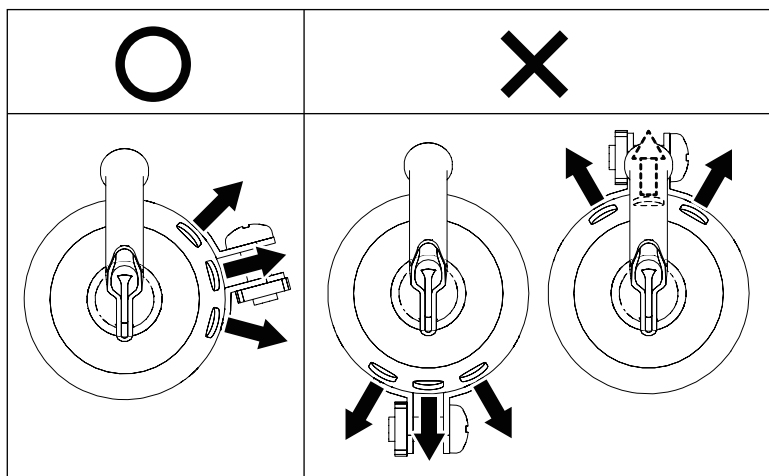


N70-07

空気抜き穴



N70-05 (ノズルホルダー)



#### △ 注意

- やけどの危険がありますので溶接棒の挿入時、手に熱風が当たらないようN70-05 (ノズルホルダー) の空気抜き穴の穴位置に注意してください。
- 溶接棒や床側に熱風が当たらないように、N70-05 (ノズルホルダー) の空気抜き穴の位置に注意してください。

N70-07はN70-05 (ノズルホルダー) に取り付けで使用します。使用する時の推奨条件

- 温度調節ツマミ：4.5～5
- 風量調節ツマミ：3.5～4.5

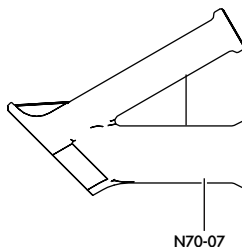
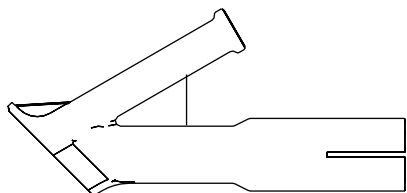
以上の条件で使用してください。

#### △ 注意

使用後はスライドボタンを「I」に切り替え90秒以上クールダウンしてください。  
部品交換の時はヒーター部分が十分に冷却されたことを確認した後に行ってください。

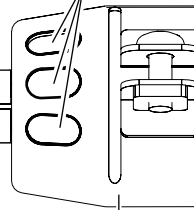
## N70-07

### 交換時的警告

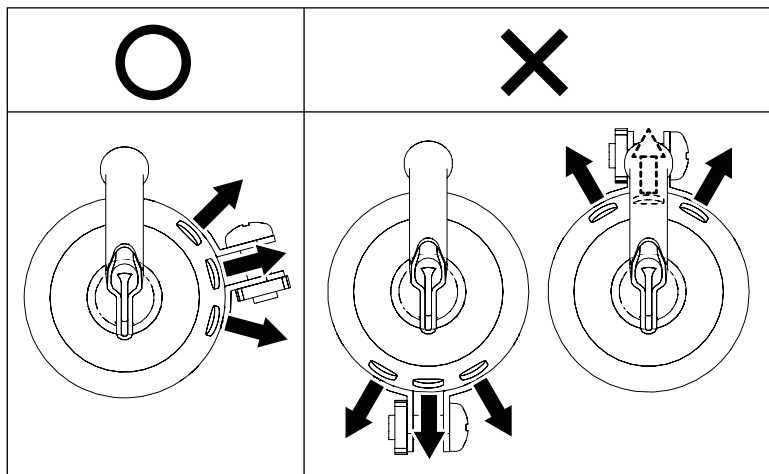


N70-07

排熱孔



N70-05 (噴嘴支架)



#### △ 注意

- 挿入焊條時、请注意N70-05 (噴嘴支架) 排熱孔的位置、勿使熱風吹到手部、否則有燙傷危險。
- 请注意N70-05 (噴嘴支架) 排熱孔的位置、勿使熱風吹到焊條或地面。

N70-07安裝到N70-05 (噴嘴支架) 上使用。  
使用時建議條件

- 溫度調節旋鈕：4.5～5
- 風量調節旋鈕：3.5～4.5

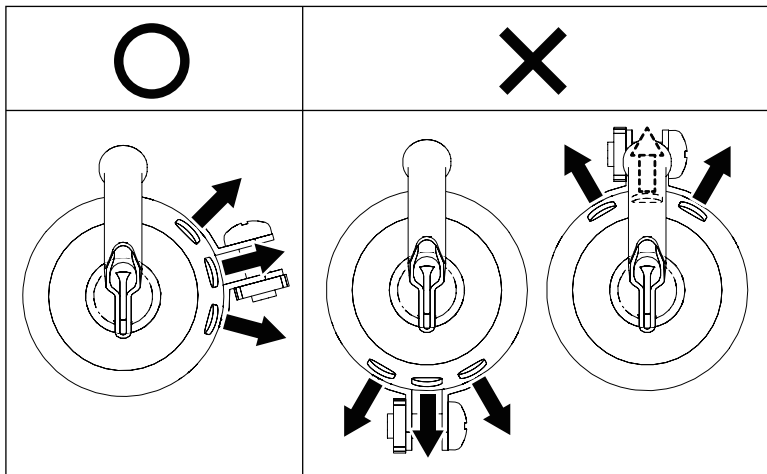
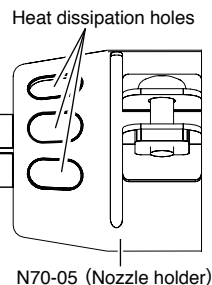
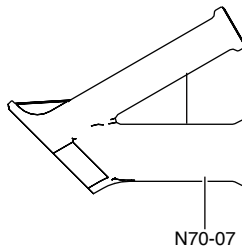
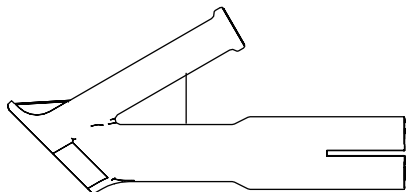
請於上述條件下使用。

#### △ 注意

使用後請將滑動按鈕切換至「I」，冷卻90秒鐘以上。  
更換零部件時，請確認發熱元件部分完全冷卻之後再進行作業。

## N70-07

### Attention by the replacement



#### ⚠ CAUTION

- To avoid the risk of burns, when inserting the welding rod, be careful of the positions of the heat dissipation holes of N70-05 (Nozzle Holder) so that the hot air does not strike your hand.
- Be careful of the positions of the heat dissipation holes of N70-05 (Nozzle Holder) so that the hot air does not strike the welding rod or the bottom side.

N70-07 is used by attaching it to the N70-05 (Nozzle Holder).  
Recommended conditions for use

- Temperature control knob: 4.5 - 5
- Air flow control knob: 3.5 - 4.5

Please use under the above conditions.

#### ⚠ CAUTION

After use, always turn the slide button (switch) to "I" and allow the unit to cool down for at least 90 seconds. When replacing parts, check that the heater part has cooled sufficiently before proceeding with work.



白光株式会社

<http://www.hakko.com>

〒556-0024 大阪市浪速区塩草2丁目4番5号  
TEL: (06) 6561-1574 (代) FAX: (06) 6568-0821



HAKKO CORPORATION

HEAD OFFICE

4-5, Shiokusa 2-chome, Naniwa-ku, Osaka 556-0024 JAPAN  
TEL: +81-6-6561-3225 FAX: +81-6-6561-8466

<http://www.hakko.com> E-mail: sales@hakko.com

OVERSEAS AFFILIATES

U.S.A.: AMERICAN HAKKO PRODUCTS, INC.

TEL: (661) 294-0090 FAX: (661) 294-0096

Toll Free (800) 88-HAKKO

<http://www.hakkousa.com>

HONG KONG: HAKKO DEVELOPMENT CO., LTD.

TEL: 2811-5588 FAX: 2590-0217

<http://www.hakko.com.hk>

E-mail: info@hakko.com.hk

SINGAPORE: HAKKO PRODUCTS PTE LTD.

TEL: 6748-2277 FAX: 6744-0033

<http://www.hakko.com.sg>

E-mail: sales@hakko.com.sg

Please access to the following address for the other Sales affiliates.

<http://www.hakko.com>