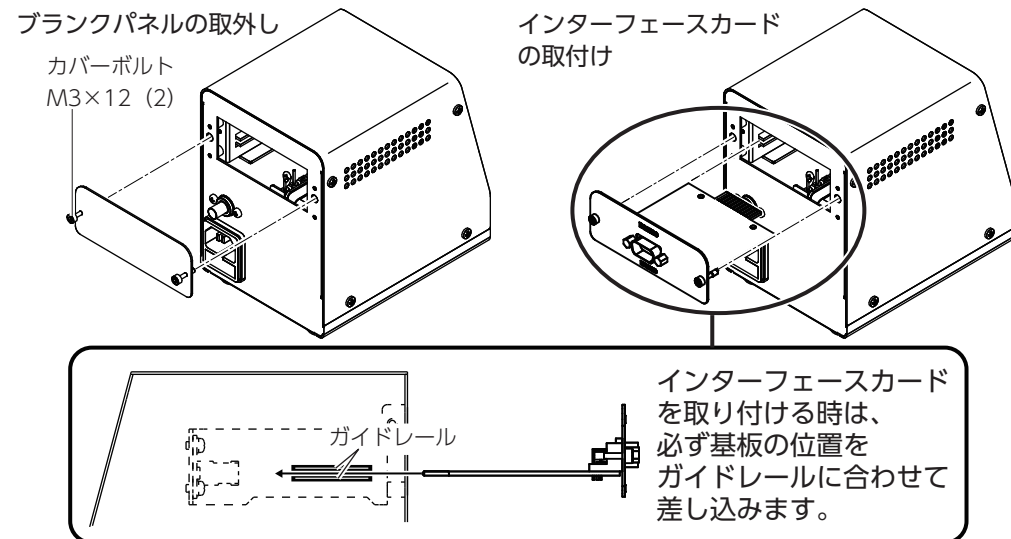


B5211 FN-1010用インターフェースカード

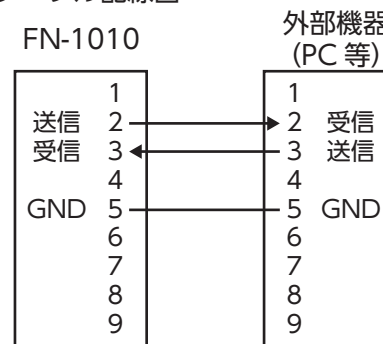
警告
感電の恐れがあります。特に指示のあるところ以外では、電源を切り、電源プラグが抜いてあることを確認してください。

インターフェースカードの取付け方法



インターフェースカードについて

ケーブル配線図



Dsub9 ピンストレート結線のケーブルをご使用ください。
付属のケーブルはメス - メスの仕様です。
インターフェースカード側にて 2、3、5 以外は空きピンとなっていますので、全線ストレート結線のケーブルを使用できます。



白光株式会社

<http://www.hakko.com>
〒556-0024 大阪市浪速区塩草2丁目4番5号
TEL: (06) 6561-1574 (代) FAX: (06) 6568-0821



HAKKO CORPORATION

HEAD OFFICE
4-5, Shiokusa 2-chome, Naniwa-ku, Osaka 556-0024 JAPAN
TEL: +81-6-6561-3225 FAX: +81-6-6561-8466
<http://www.hakko.com> E-mail: sales@hakko.com

OVERSEAS AFFILIATES
U.S.A.: AMERICAN HAKKO PRODUCTS, INC.
TEL: (661) 294-0090 FAX: (661) 294-0096
Toll Free (800)88-HAKKO
<http://www.hakko.usa.com>

HONG KONG: HAKKO DEVELOPMENT CO., LTD.
TEL: 2811-5588 FAX: 2590-0217
<http://www.hakko.com.hk>
E-mail: info@hakko.com.hk

SINGAPORE: HAKKO PRODUCTS PTE., LTD.
TEL: 6748-2277 FAX: 6744-0033
<http://www.hakko.com.sg>
E-mail: sales@hakko.com.sg

Please access to the following address for the other Sales affiliates.

<http://www.hakko.com>

B5211 FN-1010用接口卡

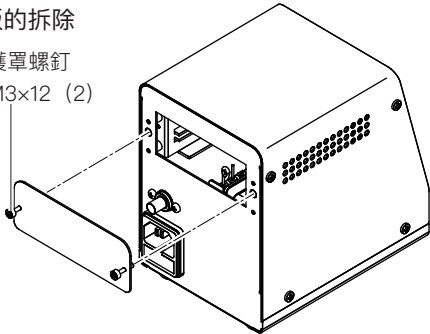
警告

有觸電危險。除有特殊指示的部位之外，請確認已切斷電源，並拔下電源插頭。

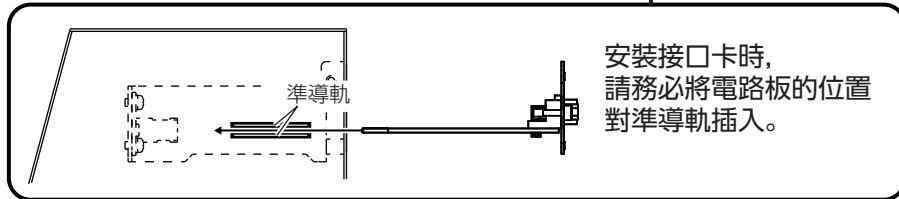
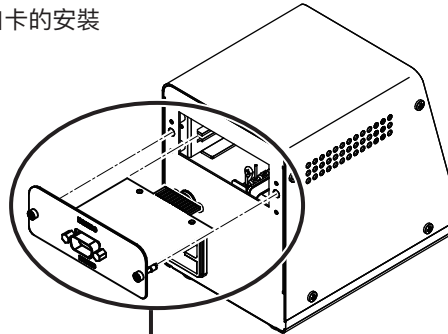
接口卡安裝方法

隔板的拆除

護罩螺釘
M3x12 (2)



接口卡的安裝



關於接口卡

纜線配線圖

FN-1010

外部機器
(PC 等)



請使用 Dsub9 針直排纜線。
附帶纜線為母 - 母規格。
於接口卡側的 2、3、5 以外的針無連線，
可使用全線直排接線的纜線。

B5211 Interface Card for FN-1010

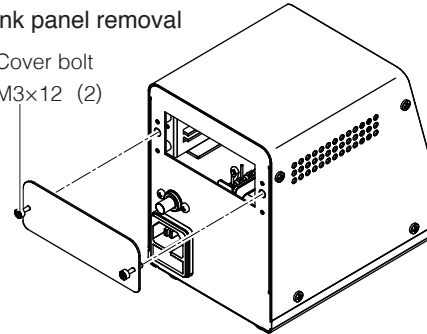
WARNING

There is a risk of electric shock. In sections other than specified, turn off the power and check that the power plug is disconnected.

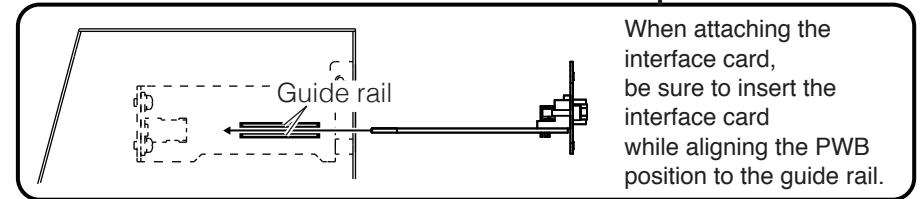
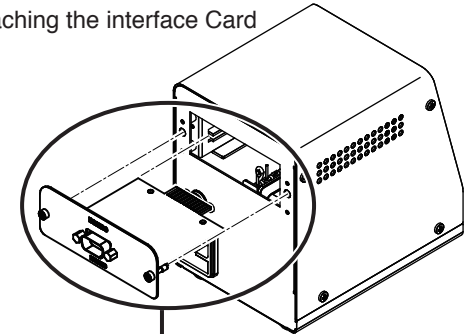
Interface Card attachment method

Blank panel removal

Cover bolt
M3x12 (2)



Attaching the interface Card

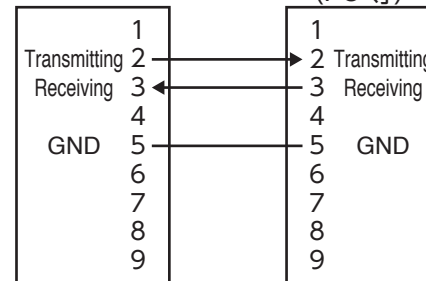


About interface Card

Cable wiring diagram

FN-1010

External devices
(PC 等)



Use a Dsub9 pin straight-connection cable.
Included cables are female/female spec.
Pins on the interface Card side except for numbers 2, 3 and 5 are unused, so, any straight-connection cables can be used.