

# HAKKO FH-800

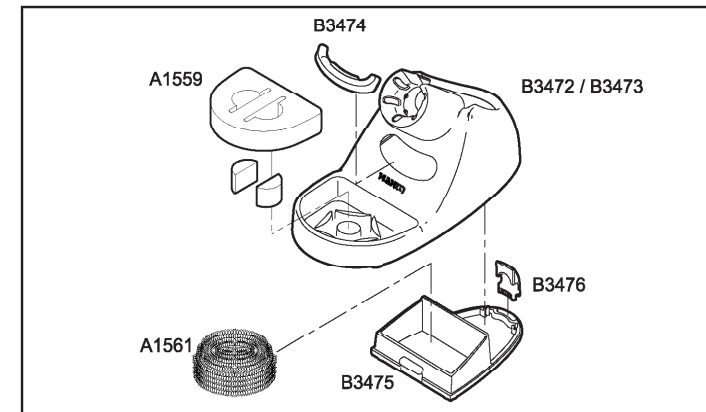
IRON HOLDER

FH800-01BY/SV

## 取扱説明書

●  
お買い上げいただきありがとうございます。  
この説明書をお読みになり、正しくお使いください。  
お読みになった後も大切に保管してください。  
●

**⚠ 注意** こてホルダーは高温となりますのでやけどにご注意ください。

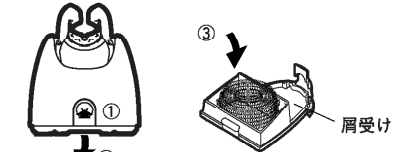


### 使用上のご注意:

\* クリーニングスポンジは必ず水を含ませてご使用ください。

### クリーニングワイヤーの使用法

- ① スライドロックのボタンを押します。
- ② ボタンを押しながら、肩受けを取り外します。
- ③ クリーニングワイヤーを置きます。



- ④ 肩受けを元に戻します。
- ⑤ こて先をクリーニングワイヤーに数回突き刺して、こて先のはんだかすを取り除いてください。



### ● こて台パーツ

品番	部品名	仕様
A1559	クリーニングスポンジ	
B3472	こて台本体/Pキャップ付	BY ゴム足付
B3473	こて台本体/Pキャップ付	SV ゴム足付
B3474	マウスキャップ	
B3475	肩受け	ゴム足付
B3476	スライドロック	
A1561	クリーニングワイヤー	



白光株式会社  
<http://www.hakko.com/>

〒556-0024 大阪市浪速区葦草2丁目4番5号  
TEL: (06) 6561-1574 (代) FAX: (06) 6568-0821



HAKKO CORPORATION

HEAD OFFICE

TEL: +81-6-6561-3225 FAX: +81-6-6561-9466

<http://www.hakko.com> E-mail: sales@hakko.com

OVERSEAS AFFILIATES

U.S.A.: AMERICAN HAKKO PRODUCTS, INC.

TEL: (661) 294-0090 FAX: (661) 294-0096

Toll Free (800)88-HAKKO

<http://www.hakkousa.com>

HONG KONG: HAKKO DEVELOPMENT CO., LTD.

TEL: 2811-5588 FAX: 2590-0217

<http://www.hakko.com.hk>

E-mail: info@hakko.com.hk

SINGAPORE: HAKKO PRODUCTS PTE., LTD.

TEL: 6748-2277 FAX: 6744-0033

<http://www.hakko.com.sg>

E-mail: sales@hakko.com.sg

Please access to the following address for the other Sales affiliates.

<http://www.hakko.com>

# HAKKO FH-800

IRON HOLDER

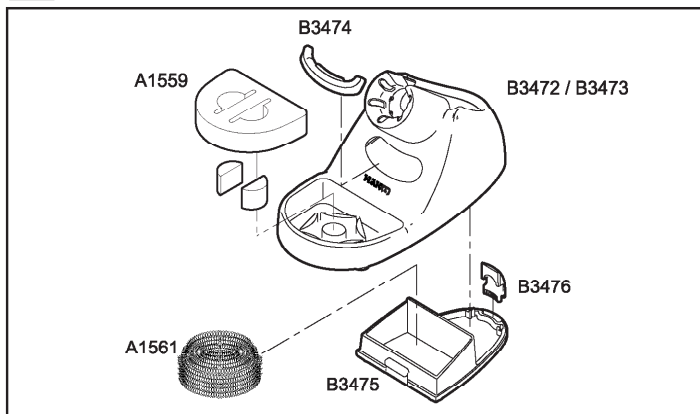
FH800-01BY/SV

## 使用說明書

日本白光牌

● 感謝您購置焊鐵座。  
● 使用焊鐵座之前,請詳閱本說明書。  
● 閱後請妥為收存,以備日後查閱。

**注意:** 當使用時焊鐵座溫度會昇高,請勿接觸其部分可能導致燙傷。

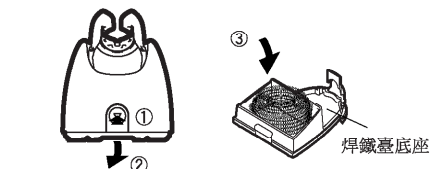


### 使用上的注意:

\* 海綿是擠壓物體,水濕則漲大。使用海綿時,先濕水再擠乾。否則會損壞焊鐵頭。

### 清潔金屬絲使用方法

- ① 按下滑鎖鍵。
- ② 一邊按下滑鎖鍵一邊拉下焊鐵臺底座。
- ③ 放入清潔金屬絲。



- ④ 將焊鐵臺底座放回焊鐵臺里。
- ⑤ 將焊鐵頭插入清潔金屬絲,清除焊鐵頭上的殘余焊劑。



### ● 焊鐵座用部件

部件編號	部件名稱	規格
A1559	清潔海綿	
B3472	焊鐵架底座/藍色-黃色	BY 附橡膠塞
B3473	焊鐵架底座/銀色	SV 附橡膠塞
B3474	橡膠清潔口	
B3475	焊鐵臺底座	附橡膠塞
B3476	滑鎖鍵	
A1561	清潔金屬絲	

# HAKKO FH-800

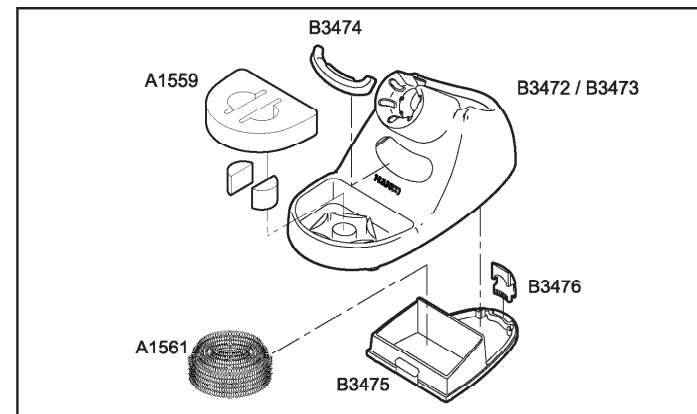
IRON HOLDER

FH800-01BY/SV

## INSTRUCTION MANUAL

● Thank you for purchasing the iron holder.  
● Please read this manual before using the iron holder.

**CAUTION:** The iron holder will become extremely hot. Do not touch them.

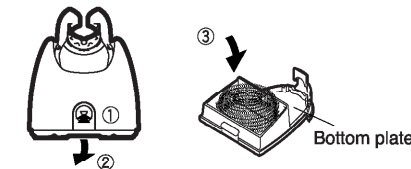


### NOTE:

The sponge is compressed. It will swell when moistened with water. Before using the unit, dampen the sponge with water and squeeze it dry. Using a dry sponge will damage the soldering tip.

### How to use the cleaning wire:

- ① Press the slide lock button.
- ② Keep pressing the slide lock button, and remove the bottom plate.
- ③ Put the cleaning wire on the bottom plate.



- ④ Insert the bottom plate into the iron holder base.
- ⑤ Remove any residual solder from the tip surface first by thrusting the tip into the cleaning wire.



### ● Iron Holder Parts

Part No.	Part name	Specifications
A1559	Cleaning sponge	
B3472	Iron holder base/Blue-yellow	BY with rubber foot
B3473	Iron holder base/Silver	SV with rubber foot
B3474	Rubber cleaner	
B3475	Bottom plate	with rubber foot
B3476	Slide lock	
A1561	Cleaning wire	