

**取扱説明書**

●  
お買い上げいただきありがとうございます。  
この説明書をお読みにになり、正しくお使いください。  
お読みになった後も大切に保管してください。

●  
**注意** □金と□金ホルダーは高温となりますのでやけどにご注意ください。

セット内容 (最初にセット内容をご確認ください。)

**FH101-01 (クリーニングワイヤータイプ)**

QFP用こて先や吸煙パイプ付きこて先などのご使用時はこて先固定スプリングを取り外してください。

**FH101-02 (クリーニングスポンジタイプ)**

QFP用こて先や吸煙パイプ付きこて先などのご使用時はこて先固定スプリングを取り外してください。

**使用上のご注意：**

- \* □金ホルダーは奥まで差し込んでください。
- \* 取り付けネジがしっかり締まっているか確認してください。
- \* クリーニングスポンジのご使用は必ず水を含ませてください。

**交換部品**

図番	品番	部品名	仕様
①	B3001	□金	
②	B2791	こて先固定スプリング	ねじ付
③	B3248	□金ホルダー	ねじ付
④	A1519	クリーニングスポンジ	
⑤	B3249	クリーナーベース	ゴム足付
⑥	599B-01	こて先クリーナー	
⑦	599-029	クリーニングワイヤー	



**白光株式会社**

<http://www.hakko.com>

〒556-0024 大阪市浪速区塩草2丁目4番5号  
TEL: (06) 6561-1574 (代) FAX: (06) 6568-0821



**HAKKO CORPORATION**

**HEAD OFFICE**

4-5, Shiokusa 2-chome, Naniwa-ku, Osaka 556-0024 JAPAN

TEL: +81-6-6561-3225 FAX: +81-6-6561-8466

<http://www.hakko.com> E-mail: sales@hakko.com

**OVERSEAS AFFILIATES**

**U.S.A.: AMERICAN HAKKO PRODUCTS, INC.**

TEL: (661) 294-0090 FAX: (661) 294-0096

Toll Free (800)88-HAKKO

<http://www.hakkousa.com>

**HONG KONG: HAKKO DEVELOPMENT CO., LTD.**

TEL: 2811-5588 FAX: 2590-0217

<http://www.hakko.com.hk>

E-mail: info@hakko.com.hk

**SINGAPORE: HAKKO PRODUCTS PTE LTD.**

TEL: 6748-2277 FAX: 6744-0033

<http://www.hakko.com.sg>

E-mail: sales@hakko.com.sg

Please access to the following address for the other Sales affiliates.

<http://www.hakko.com>

# HAKKO FH-101

IRON HOLDER

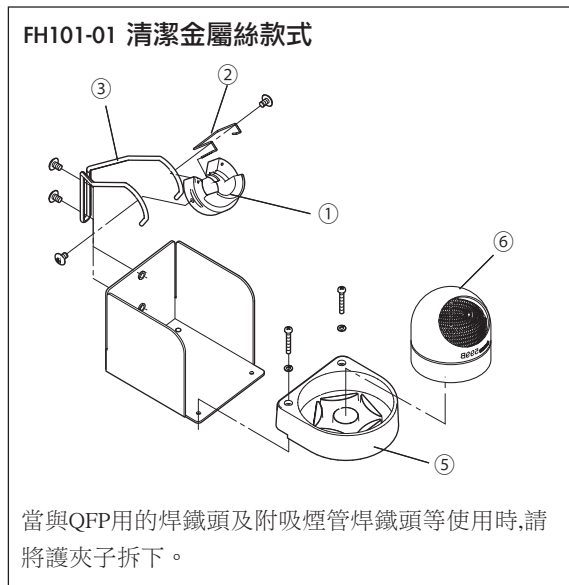
## 焊鐵座 使用說明書

日本白光牌

●  
 感謝您購置焊鐵座。  
 使用焊鐵座之前,請詳閱本說明書。  
 閱後請妥為收存,以備日後查閱。

⚠ **注意:** 當使用時焊鐵架及焊鐵插架溫度會升高,請勿接觸其部分可能導致燙傷。

### 包裝清單(首先請確認包裝內容)



### 使用上的注意:

- \* 請將焊鐵架插到底。
- \* 請確認裝置螺釘是否鎖緊。
- \* 海綿是擠壓物體,水濕則漲大。使用海綿時,先濕水再擠乾。否則會損壞焊鐵頭。

### 更換及另選部件

圖號	部件編號	部件名稱	規格
①	B3001	焊鐵架	
②	B2791	護夾子	附螺釘
③	B3248	焊鐵插架	附螺釘
④	A1519	清潔海綿	
⑤	B3249	清潔器底座	附橡膠塞
⑥	599B-01	焊鐵頭清潔器	
⑦	599-029	清潔咀絲	

# HAKKO FH-101

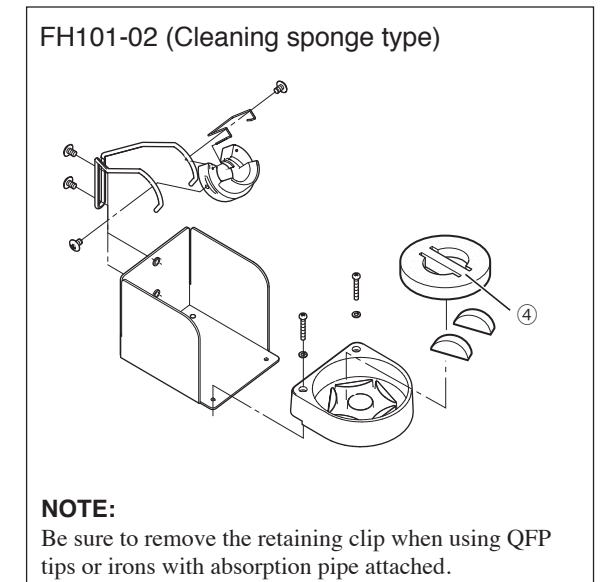
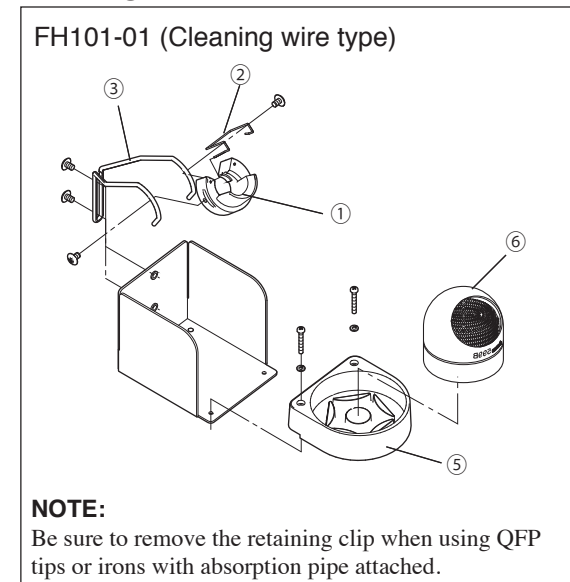
IRON HOLDER

## INSTRUCTION MANUAL

●  
 Thank you for purchasing the iron holder.  
 Please read this manual before using the iron holder.

⚠ **CAUTION:** The holder for iron receptacle and iron receptacle will become extremely hot. Do not touch them.

### Packing List:



- \* Insert the holder for iron receptacle securely into the iron holder base.
- \* Confirm that the screw is tightened securely.

### NOTE:

The sponge is compressed. It will swell when moistened with water. Before using the unit, dampen the sponge with water and squeeze it dry. Using a dry sponge will damage the soldering tip.

### Optional/Replacement parts:

Item No.	Part No.	Part name	Specifications
①	B3001	Iron receptacle	
②	B2791	Retaining clip	with screw
③	B3248	Holder for iron receptacle	with screw
④	A1519	Cleaning sponge	
⑤	B3249	Cleaner base	with rubber foot
⑥	599B-02	Tip cleaner	
⑦	599-029	Cleaning wire	