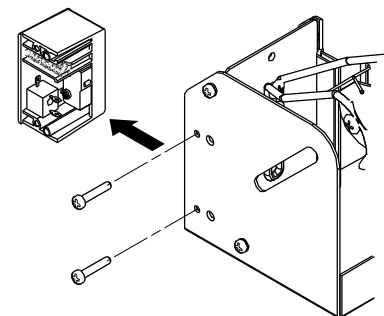


# B3252 交換方法

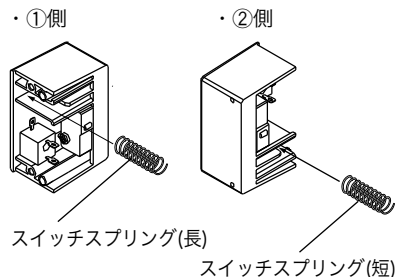
- ねじを外して、スイッチケースを取り外します。  
新しいスイッチケースを用意します。



- 新しいスイッチケースに付属のスイッチスプリングを取り付けます。

**注記：**

FH-201に取り付ける際は、①側には長いスプリングを、②側には短いスプリングを、イラストを参照して取り付けてください。



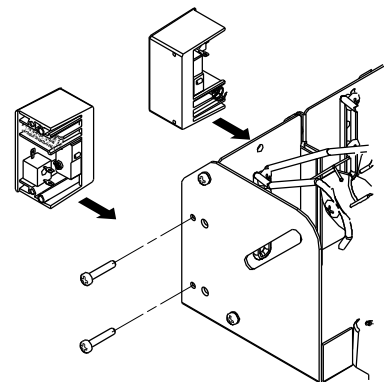
**注記：**

FH-200の場合、向きは①側と同じですが、短い方のスプリングをご使用ください。

- スイッチケースの向きに注意して取り付けます。

**注記：**

取り付けの際、スイッチスプリングが落ちないように注意してください。



白光株式会社  
<https://www.hakko.com>

〒556-0024 大阪市浪速区塩草2丁目4番5号  
TEL: (06) 6561-1574 (代) FAX: (06) 6568-0821



HAKKO CORPORATION  
HEAD OFFICE

4-5, Shiokusa 2-chome, Naniwa-ku, Osaka 556-0024 JAPAN  
TEL: +81-6-6561-3225 FAX: +81-6-6561-8466  
<https://www.hakko.com> E-mail: sales@hakko.com

OVERSEAS AFFILIATES

U.S.A.: AMERICAN HAKKO PRODUCTS, INC.

TEL: (661) 294-0090 FAX: (661) 294-0096  
Toll Free (800) 88-HAKKO

<https://www.HakkoUSA.com> E-mail: Support@HakkoUSA.com

HONG KONG: HAKKO DEVELOPMENT CO., LTD.

TEL: 2811-5588 FAX: 2590-0217

<https://www.hakko.com.cn> E-mail: info@hakko.com.hk

SINGAPORE: HAKKO PRODUCTS PTE., LTD.

TEL: 6748-2277 FAX: 6744-0033

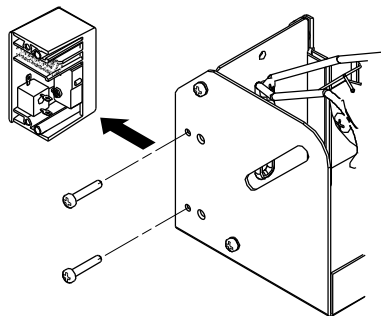
<https://www.hakko.com.sg> E-mail: sales@hakko.com.sg

Please access the web address below for other distributors.

<https://www.hakko.com>

# B3252 更換方法

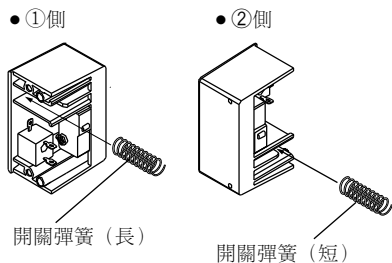
1. 鬆開螺絲，以取下開關盒。  
預備好新的開關盒。



2. 將附屬的開關彈簧裝到新的開關盒上。

**注記：**

安裝於FH-201時，請參照附圖將長的彈簧裝在①側，短的彈簧裝在②側。



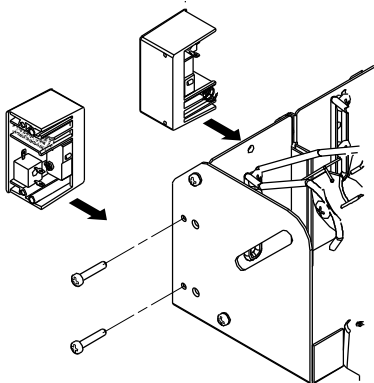
**注記：**

如為FH-200的話，方向與①側相同，但請使用較短的彈簧。

3. 請安裝時注意開關盒的方向。

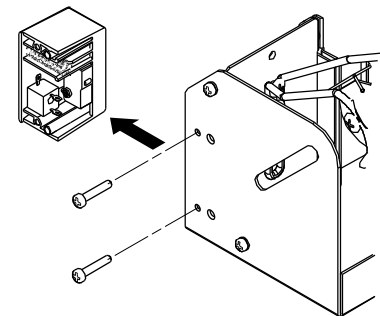
**注記：**

安裝時，請注意勿使開關彈簧掉落。



# B3252 How to Replace

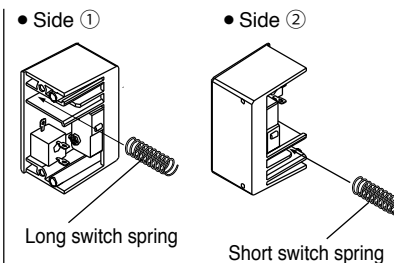
1. Remove screws and take out switch cases.  
Have new switch cases ready for replacement.



2. Insert supplied switch springs into the new switch cases.

**NOTE:**

To mount the switch cases on the FH201, insert the long switch spring to the case on the side ① and the short spring to the case on the side ②. See the figure right for the placement of springs.



**NOTE:**

For the FH-200, place the short switch spring to the case though the case is mounted on the same orientation as the one on the side ① of the FH-201.

3. Mount the new switch case(s). Be sure to position the case(s) in the proper orientation.

**NOTE:**

Make sure that spring(s) does (do) not come off while mounting the switch case(s).

