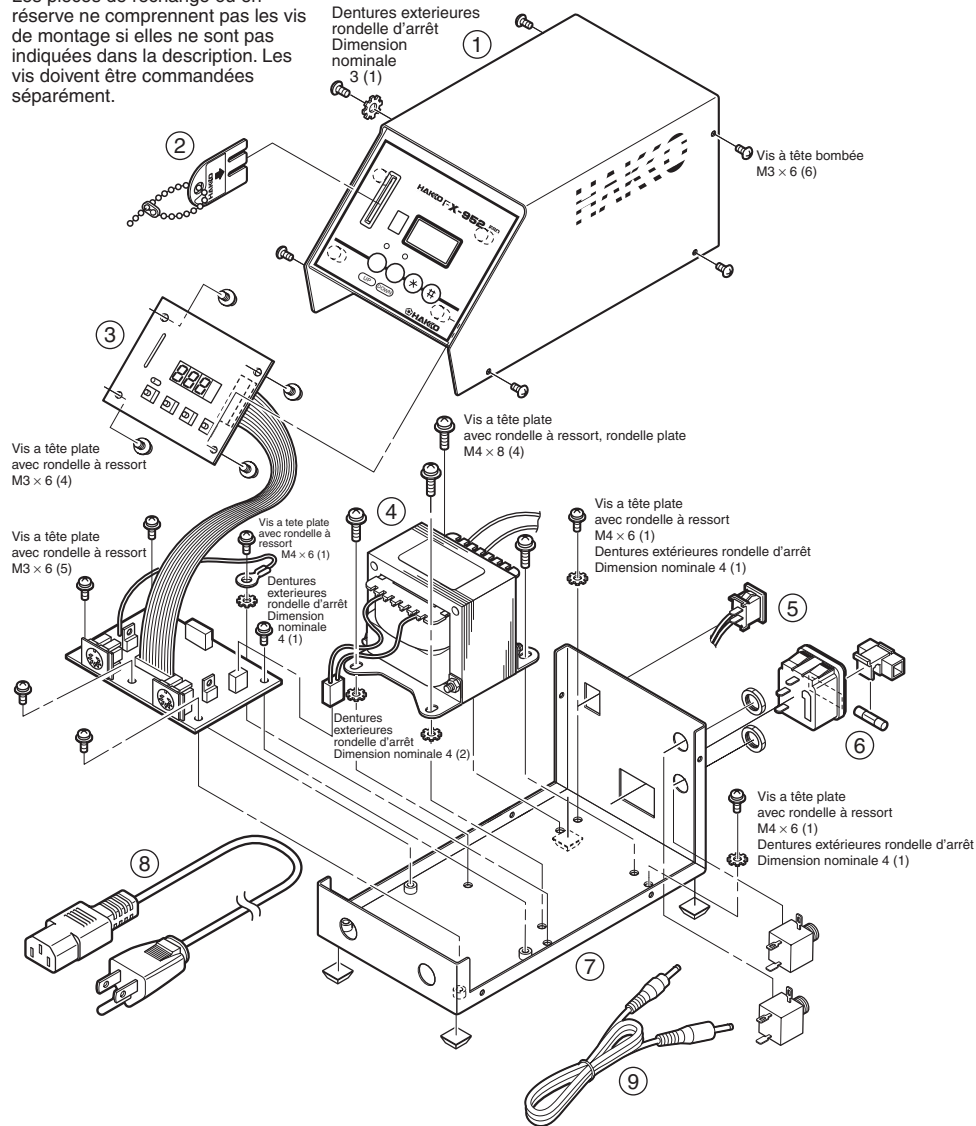


Entretien & Vérification

1. NOMENCLATURE

NOTE :

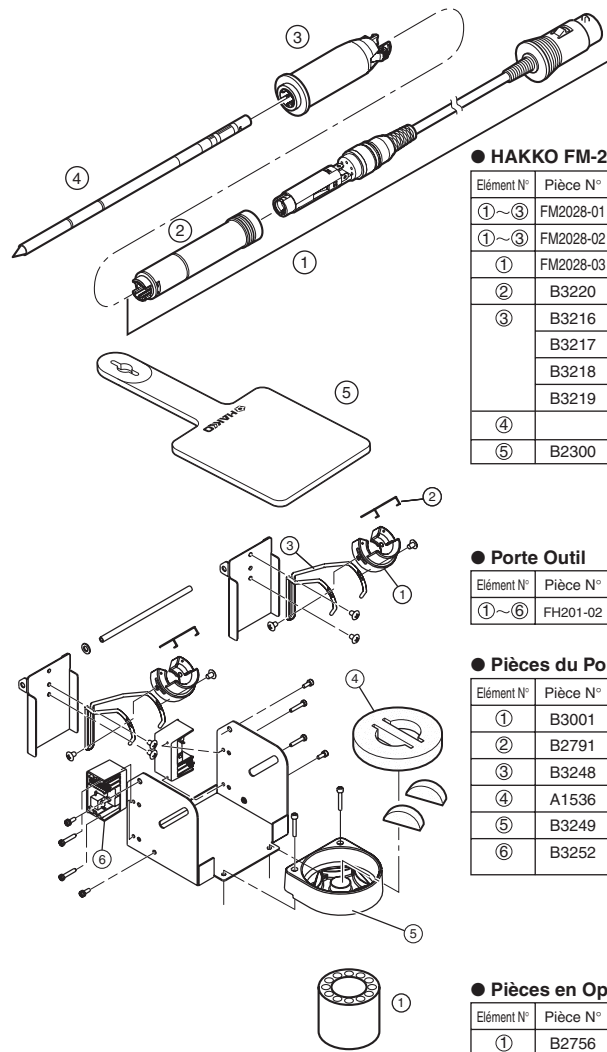
Les pièces de rechange ou en réserve ne comprennent pas les vis de montage si elles ne sont pas indiquées dans la description. Les vis doivent être commandées séparément.



● Station de soudage HAKKO FX-952

Élément N°	Pièce N°	Nom de pièce	Description
①	B2894	Couvercle	Avec une feuille membranaire
②	B2388	Carte de contrôle	
③	B3297	P.W.B.	Pour le contrôle de la température et l'alimentation électrique
④	B2855	Transformateur	100 V
	B2856	Transformateur	110 V
	B2857	Transformateur	220 V
	B2858	Transformateur	230 V
	B2863	Transformateur	240 V
⑤	B2852	Interrupteur	
⑥	B2761	Fusible, 250 V - 3 A	100 - 110 V
	B2864	Fusible, 250 V - 1,6 A	220 - 240 V

Élément N°	Pièce N°	Nom de pièce	Description
⑦	B3298	Châssis	Avec pied en caoutchouc
⑧	B2419	Cordon d'alimentation, 3 conducteurs & prise américaine	
	B2421	Cordon d'alimentation, 3 conducteurs & pas de prise	
⑧	B2422	Cordon d'alimentation, 3 conducteurs & prise BS	
	B2424	Cordon d'alimentation, 3 conducteurs & prise européenne	220 V KTL 230 V CE
⑧	B2425	Cordon d'alimentation, 3 conducteurs & prise BS	230 V CE
	B2426	Cordon d'alimentation, 3 conducteurs & prise australienne	230 - 240 V
⑧	B2436	Cordon d'alimentation, 3 conducteurs & prise chinoise	
	⑨	B3253	Câble de branchement



● HAKKO FM-2028

Élément N°	Pièce N°	Nom de pièce	Description
①~③	FM2028-01	HAKKO FM-2028	③ is yellow
①~③	FM2028-02	HAKKO FM-2028	③ is blue
①	FM2028-03	Ensemble connecteur	
②	B3220	Couvercle connecteur	
③	B3216	Ensemble manchon	Jaune
	B3217	Ensemble manchon	Orange
	B3218	Ensemble manchon	Bleu
	B3219	Ensemble manchon	Vert
④	Panne		Cf. dernière page.
⑤	B2300	Plaque résistant à la chaleur	

● Porte Outil

Élément N°	Pièce N°	Nom de pièce	Description
①~⑥	FH201-02	Porte outil	Avec éponge de nettoyage

● Pièces du Porte Outil

Élément N°	Pièce N°	Nom de pièce	Description
①	B3001	Réceptacle du fer	Fixation des vis
②	B2791	Ressort de fixation de la panne	
③	B3248	Support pour la prise du fer	
④	A1536	Eponge de nettoyage	
⑤	B3249	Socle du nettoyeur	Fixation du pied en caoutchouc
⑥	B3252	Assemblage de l'armoire de commande	

● Pièces en Option

Élément N°	Pièce N°	Nom de pièce	Description
①	B2756	Porte-panne	

2. ENTRETIEN/PROCÉDURE DE VÉRIFICATION

En exécutant correctement et régulièrement les opérations d'entretien, vous allongez la durée de vie de l'appareil et vous l'utilisez dans de meilleures conditions. L'efficacité du soudage dépend de la température, de la qualité et de la quantité du métal d'apport et du fondant. Suivez la procédure d'entretien requise par les conditions d'utilisation.

⚠ DANGER

Etant donné que le fer de soudage peut atteindre des températures très élevées, travaillez très prudemment. Sauf indication contraire spécifique, mettez toujours l'appareil hors tension et débranchez-le de la prise de courant avant de procéder à l'entretien.

● Entretien de la panne

1. Température de la panne

De hautes températures réduisent la durée de vie de la panne et peuvent créer des chocs thermiques pour les composants. Utilisez toujours la température la plus basse possible lors du soudage. Les caractéristiques excellentes de récupération thermique du HAKKO FX-952 garantissent un soudage efficace à basse température.

2. Nettoyage

Nettoyez toujours la panne de soudage avant son utilisation pour enlever tout résidu de soudage ou dépôt adhérent à la panne. Utilisez une éponge de nettoyage (Pièces n° A1536 fournies avec le HAKKO FX-952) ou le nettoyeur de panne HAKKO 599B. Les agents contaminateurs sur la panne ont de nombreux effets délétères, y compris une conductivité thermique réduite, ce qui contribue à de mauvaises performances de soudage.

3. Après utilisation

Nettoyez toujours la panne et étamez-la avec de la soudure fraîche après usage. Cela protège contre l'oxydation.

4. Si l'appareil n'est pas utilisé et si l'arrêt automatique de l'alimentation n'est pas actif.

Ne jamais laisser l'appareil utilisé pour une durée prolongée à une température élevée. Cela oxydera la panne. Mettez l'interrupteur en position OFF. Si l'appareil n'est pas en service pendant plusieurs heures, il est conseillé de débrancher la prise d'alimentation.

5. Inspection et nettoyage de la panne

Cette procédure, si elle est effectuée quotidiennement, prolongera substantiellement la durée de vie de la panne.

- Régulez la température sur 250°C (482°F).
- Quand la température est stabilisée, nettoyez la panne (voir point 2 ci-dessus) et vérifiez l'état de la panne. Si la panne est sérieusement usée ou déformée, remplacez-la.
- Si la partie couverte de pâte à souder de la panne est couverte d'oxyde noir, appliquez de la pâte à souder fraîche contenant du fondant et nettoyez à nouveau la panne. Répétez l'opération jusqu'à ce que tout l'oxyde soit parti puis couvrez la panne avec de la pâte à souder fraîche.
- Mettez l'interrupteur sur OFF et retirez la panne en utilisant la plaque résistante à la chaleur. Mettre la panne de côté pour la laisser refroidir.
- Les oxydes restant tel que des marques de décoloration jaune sur l'axe de la panne, peuvent être enlevés avec de l'alcool isopropylique.

⚠ ATTENTION
Ne jamais limer la panne pour retirer des dépôts d'oxydation !

● Procédure de vérification

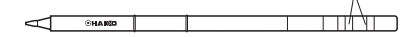
⚠ DANGER

A moins que cela ne soit spécifié autrement, effectuez ces procédures avec l'interrupteur général sur OFF et avec l'alimentation DEBRANCHÉE.

● Contrôle de cassure d'un élément chauffant ou d'un détecteur

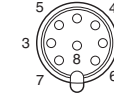
- Vérifier un élément chauffant ou un détecteur cassé

Mesurer la résistance entre ces deux positions.



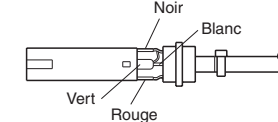
Vérifier l'intégrité électrique de l'élément chauffant et du détecteur.
Mesurer la résistance de l'élément chauffant et du détecteur à la température ambiante (entre 15 et 25°C; 59 à 77°F). Elle devrait être de 8 Ω ±10%. Si la résistance dépasse ces limites, remplacer la panne.

● Contrôle de la ligne de mise à la masse



- Débrancher le cordon de connexion de la station.
- Mesurer la valeur de la résistance entre la broche 2 et la panne.
- Si la valeur dépasse 2Ω (à température ambiante), effectuer l'opération d'entretien de la panne décrite au chapitre 2. Si la valeur ne baisse pas pour autant, vérifier l'état du cordon pour voir s'il y a une rupture.

● Contrôle de coupure du cordon de connexion

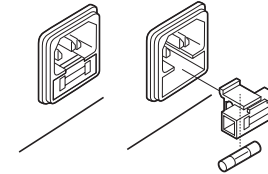


- Retirer la panne de soudage et l'ensemble manchon.
- Tournez la pièce de devant du HAKKO FM-2028 dans le sens inverse des aiguilles d'une montre et enlevez le couvercle.
- Mesurer la valeur de la résistance entre le connecteur et les fils de connexion de la prise comme suit :

Borche 1 – Rouge Borche 2 – Vert
Borche 3 – Noire Borche 5 – Blanc

Si une quelconque de ces valeurs dépasse 0Ω ou est infinie ∞, remplacer le HAKKO FM-2028.

● Remplacement du fusible



- Débrancher le cordon d'alimentation de sa prise.
- Retirer le porte-fusible.
- Remplacer le fusible
- Remettre le porte fusible à sa place.

3. GUIDE DE RESOLUTION DES PANNES

⚠ DANGER

Avant de contrôler l'intérieur du HAKKO FX-952 ou de changer des pièces, assurez-vous bien de débrancher le cordon d'alimentation, sinon il pourrait en résulter un choc électrique.

● L'appareil ne fonctionne pas quand l'interrupteur principal est en position ON.

VÉRIFICATION ACTION : Est-ce que le cordon d'alimentation est débranché ?
: Branchez-le.
VÉRIFICATION ACTION : Est-ce que le fusible a sauté ?
: Cherchez pourquoi le fusible a sauté puis remplacez le fusible. Si l'on ne peut trouver la cause, remplacez le fusible. Si le fusible saute à nouveau, envoyez l'appareil à un service de réparation.

● La panne ne chauffe pas
• L'erreur est [E-2] affichée.

VÉRIFICATION ACTION : Est-ce que la panne est correctement insérée ?
: Insérez-la correctement.
VÉRIFICATION ACTION : Est-ce que le cordon de connexion et/ou l'élément chauffant et/ou le détecteur sont cassés ?
ACTION : Voir la section correspondante de ce manuel sur comment vérifier le cordon de connexion et/ou l'élément chauffant/détecteur pour voir s'il est cassé.

● La crème à braser ne mouille pas la panne.

VÉRIFICATION ACTION : Est-ce que la température de la panne est trop élevée ?
: Réglez-la à la température appropriée.
VÉRIFICATION ACTION : Est-ce que la panne est contaminée par oxydation ?
: Retirez l'oxyde (Cf. "Entretien de la panne" au chapitre 2).

● La température de la panne est trop élevée.

VÉRIFICATION ACTION : Est-ce que le cordon de connexion est cassé ?
: Consultez "Contrôle du cordon de connexion est cassé" au chapitre 2.
VÉRIFICATION ACTION : Est-ce que l'on a entré le bon numéro d'identification de la panne ?
: Faire entrer le bon numéro.

● La température de la pointe est trop basse.

VÉRIFICATION ACTION : Est-ce que la panne est contaminée par oxydation ?
: Retirez l'oxyde (Cf. "Entretien de la panne" au chapitre 2).
VÉRIFICATION ACTION : Est-ce que l'on a entré le bon numéro d'identification de la panne ?
: Faire entrer la bonne valeur.

● L'erreur du fer à souder est affichée.

VÉRIFICATION ACTION : Est-ce que le fer de soudage connecté n'est pas le bon ?
: Connectez le fer de soudage HAKKO FM-2028.

● L'erreur de tolérance pour l'alarme de basse température se produit souvent.

VÉRIFICATION ACTION : Est-ce que la panne est contaminée par oxydation ?
: Retirez l'oxyde (Cf. "Entretien de la panne" au chapitre 2).
VÉRIFICATION ACTION : Est-ce que l'on a entré le bon numéro d'identification de la panne ?
: Faire entrer la bonne valeur.

● L'erreur de court-circuit de la borne de l'élément chauffant [E-3] s'affiche.

VÉRIFICATION ACTION : La panne est-elle adaptée au fer de soudage HAKKO FM-2028 ?
: Connectez le fer de soudage HAKKO FM-2028.

4. STYLES DE PANNE

	Unité : mm				
FORME B	T12-B FORME-B	T12-B2 FORME-0,5B	T12-B3 FORME-0,7B	T12-B4 FORME-0,4B	T12-BL FORME-BL
FORME BC	T12-BC1 FORME-1BC T12-BCF1*	T12-BC2 FORME-2BC T12-BCF2*	T12-BC3 FORME-3BC T12-BCF3*		
FORME C	T12-C1 FORME-1C	T12-C4 FORME-4C T12-CF4*			
FORME D	T12-D08 FORME-0,8D	T12-D12 FORME-1,2D	T12-D16 FORME-1,6D	T12-D24 FORME-2,4D	T12-D4 FORME-4D
	T12-D52 FORME-5,2D	T12-DL08 FORME-0,8DL	T12-DL12 FORME-1,2DL	T12-DL32 FORME-3,2DL	T12-DL52 FORME-5,2DL
FORME I	T12-I FORME-I	T12-IL FORME-IL	T12-ILS FORME-ILS		
FORME J	T12-J02 FORME-0,2J	T12-JL02 FORME-0,2JL	T12-JS02 FORME-0,2JS		
FORME K	T12-K FORME-K	T12-KF FORME-KF	T12-KL FORME-KL	T12-KR FORME-KR	T12-KU FORME-KU
TUNNEL	T12-1001 TUNNEL 5,1 4,6	T12-1002 TUNNEL 5,1 10,4	T12-1003 TUNNEL 9,5 18,3	T12-1004 TUNNEL 9,5 15,8	T12-1005 TUNNEL 9,5 13,2
	T12-1006 TUNNEL 6,9 11,4	T12-1007 TUNNEL 7,9 18,8	T12-1008 TUNNEL 19,5 10,2	T12-1009 TUNNEL 13,4 20,5	T12-1010 TUNNEL 19,5 12

QUARTE

T12-1201 QUARTE 13,6	T12-1202 QUARTE 10,3	T12-1203 QUARTE 12,8	T12-1204 QUARTE 17,9	T12-1205 QUARTE 23,4
T12-1206 QUARTE 22,5	T12-1207 QUARTE 15,5	T12-1208 QUARTE 15,8	T12-1209 QUARTE 8,4	

SPATULE

T12-1401 SPATULE 10,4	T12-1402 SPATULE 15,7	T12-1403 SPATULE 21,2	T12-1404 SPATULE 25
T12-1405 SPATULE 32	T12-1406 SPATULE 40		

TYPES D'APPLICATIONS SPECIALES

T12-B2Z FORME-0,5B (Z)	T12-BC1Z FORME-1BC (Z) T12-BCF1Z*	T12-BC2Z FORME-2BC (Z) T12-BCF2Z*	T12-BC3Z FORME-3BC (Z) T12-BCF3Z*	T12-BZ FORME-B (Z)
T12-C4Z FORME-4C (Z) T12-CF4Z*	T12-D12Z FORME-1,2D (Z)	T12-D16Z FORME-1,6D (Z)	T12-D24Z FORME-2,4D (Z)	T12-D4Z FORME-4D (Z)
T12-KFZ FORME-KF (Z)	T12-KRZ FORME-KR (Z)	T12-BCM2 FORME-2BC Biseau dentelé**	T12-BCM3 FORME-3BC Biseau dentelé**	

TYPE RENFORCE

T12-WB2 FORME-0,5WB	T12-WD08 FORME-0,8WD	T12-WD12 FORME-1,2WD	T12-WD16 FORME-1,6WD	T12-WD52 FORME-5,2WD
T12-WI FORME-WI				

*Uniquement étamé sur la surface de soudage.

**Les pièces numéros T12-BCM2 et T12-BCM3 ne sont pas disponibles à la vente ou à l'utilisation aux Etats-Unis.