

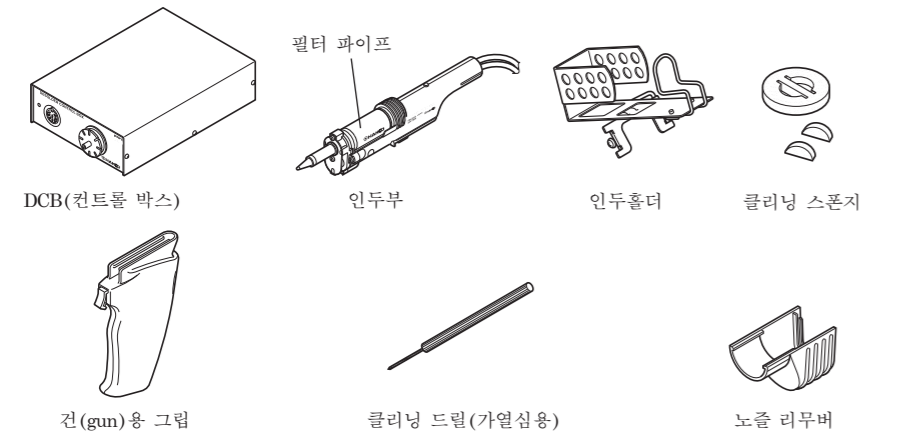
## 멤납 제거장치 취급설명서

MODEL FM-2024을 구매해 주셔서 정말로 감사 드립니다.  
사용 전에 반드시 취급 설명서를 읽어 주시기 바랍니다.  
그리고, 다 읽으신 후에도 소중히 보관해 주세요.

### 1. 세트내용

먼저 세트의 내용을 확인하십시오.

DCB(컨트롤 박스)	1	클리닝 스펀지	1
필터 파이프	1	건(gun)용 그림	1
인두부	1	클리닝 드릴(가열심용)	1
인두홀더	1	노즐 리무버	1
		취급설명서	1



### 2. 사양

DCB(컨트롤 박스)	
전원	AC220V 50/60Hz
소비전력	12W
출력	24V
진공발생방식	이젝터 방식
도달진공압력	93 kPa (700 mmHg)
흡입유량	20 l/min
누설전압	2mV 이하
공급공기압력	490 kPa (5.0 kgf/cm <sup>2</sup> ) 누름 버튼 ON시(트리거 ON시)
압축공기 소비량	1.62 c.f.m. (46 l/min.)
외형치수	119 (W)×45 (H)×172 (D) mm
중량	1.2 kg

인두부	
소비전력	70 W (24 V)
제어온도	350 - 450℃ (650 - 840°F)
인두 팁 점지간 저항	2Ω 이하
누설전압	2mV 이하
전장(코드 제외)	180 mm
중량(코드·호스 제외)	65 g
코드 길이	1.2 m

주기 :  
\* 온도표시는 HAKKO FG-101로 측정한 온도입니다.  
\* 본 제품에는 정전기대책이 마련되어 있습니다.  
\* 사양 및 외관은 개량을 위해 예고 없이 변경되는 일이 있으므로 양해 바랍니다.

**HAKKO CORPORATION**  
HEAD OFFICE  
4-5, Shiokusa 2-chome, Naniwa-ku, Osaka 556-0024 JAPAN  
TEL: +81-6-6561-3225 FAX: +81-6-6561-8466  
https://www.hakko.com E-mail: sales@hakko.com

**OVERSEAS AFFILIATES**  
U.S.A.: AMERICAN HAKKO PRODUCTS, INC.  
TEL: (661) 294-0090 FAX: (661) 294-0096  
Toll Free (800) 88-HAKKO  
https://www.HakkoUSA.com E-mail: Support@HakkoUSA.com

**HONG KONG: HAKKO DEVELOPMENT CO., LTD.**  
TEL: 2811-5588 FAX: 2590-0217  
https://www.hakko.com.cn E-mail: info@hakko.com.hk

**SINGAPORE: HAKKO PRODUCTS PTE., LTD.**  
TEL: 6748-2277 FAX: 6744-0033  
https://www.hakko.com.sg E-mail: sales@hakko.com.sg

Please access the web address below for other distributors.  
<https://www.hakko.com>

### 3. 안전 및 취급상 주의

#### ⚠ 경고

본 설명서에는 주의사항을 아래와 같이 「경고」 「주의」 2가지로 구분하여 표시하고 있습니다. 내용을 잘 이해하고 나서 본문을 읽어 주십시오.

- ⚠ 경고 : 잘못된 취급을 하면 사람이 사망 또는 중상을 입을 가능성이 상정되는 내용을 나타냅니다.
- ⚠ 주의 : 잘못된 취급을 하면 사람이 상해를 입을 가능성이 상정되는 내용 및 물적인 손해만의 발생이 상정되는 내용을 나타냅니다.

안전을 위해 아래의 주의사항을 반드시 지켜 주십시오.

#### ⚠ 주의

- 전원을 넣으면 노즐의 온도는 350\_450℃의 고온에 이릅니다. 취급을 잘못하면 화상 또는 화재의 우려가 있으므로 아래의 주의사항을 반드시 지켜 주십시오.
- 노즐 주변의 금속부분이나 그와 근접한 수지부분, 인두대의 금속부분에 손을 대지 말 것.
  - 인화성이 있는 물질의 근처에서 사용하지 말 것.
  - 주위의 사람에게 「고온이므로 위험하다」는 것을 알릴 것.
  - 사용을 중단 또는 종료할 때나 작업 중 자리를 비울 때는 전원을 끌 것.
  - 부품 교환 시나 수납 시에는 반드시 전원을 끄고 충분히 식었는지를 확인할 것.

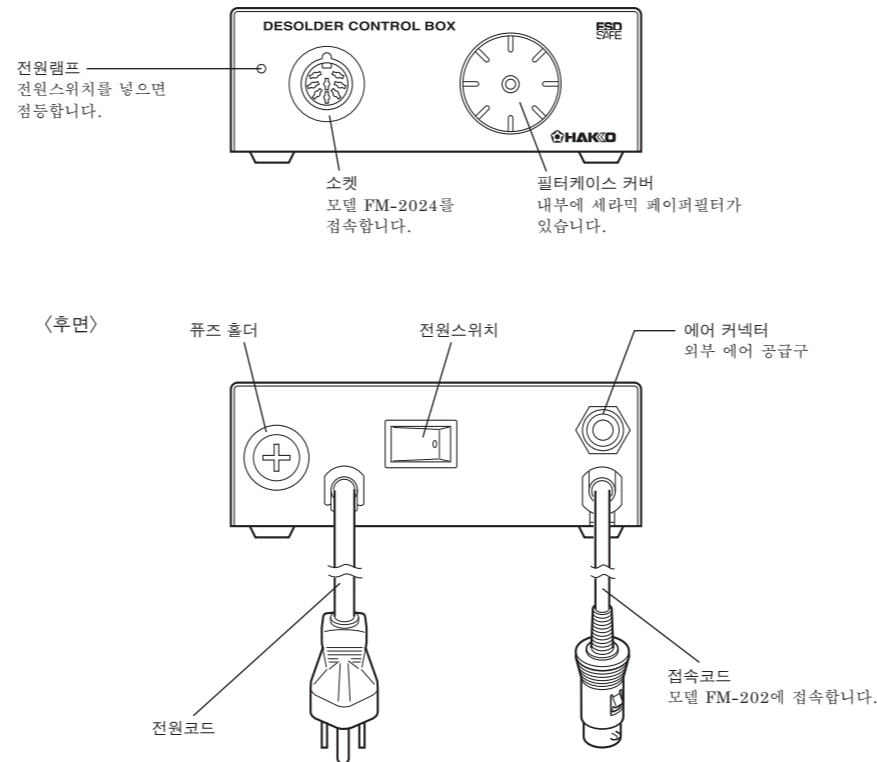
사고나 고장으로 이어질 수 있으므로 아래의 주의사항을 반드시 지켜 주십시오.

- 유체로는 에어필터를 거친 청정한 공기를 사용하며, 트리거를 당겨 공기가 흐르는 상태에서 압력을 490~686kPa(5.0~7.0kgf/cm<sup>2</sup>)로 조절하여 주십시오.
- 뱀납제거 이외의 용도로 사용하지 말 것.
  - 납 찌꺼기를 제거하기 위해 인두를 작업대에 내리치는 등 강한 충격을 주지 말 것.
  - 본 제품을 개조하지 말 것.
  - 교환 부품은 순정 부품을 사용할 것.
  - 물속에 넣거나 젖은 손으로 사용하지 말 것.
  - 납땀작업을 할 때는 연기가 발생하므로 환기를 철저히 할 것.
  - 기타 위험하다고 여겨지는 행위는 하지 말 것.

### 4. 각부명칭

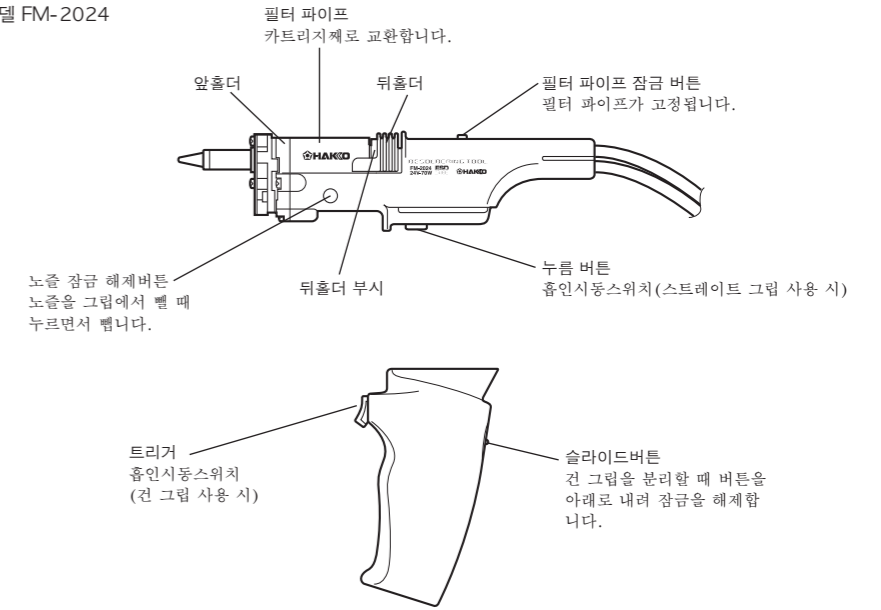
(각 부품의 품번에 관해서는 유지, 보수페이지를 보아 주십시오.)

DCB <전면>



### 4. 각부명칭

모델 FM-2024

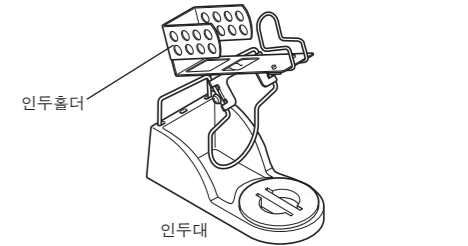


### 5. 사용방법

조립/접속/조작/멤납의 제거

- 조립

#### 1. 인두대

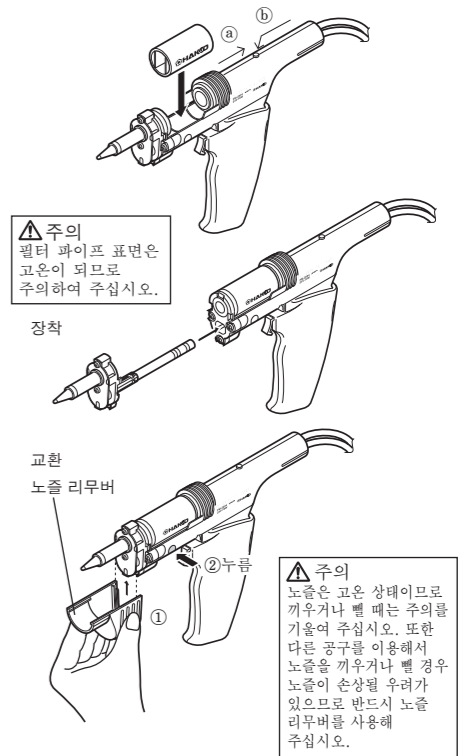


#### 2. 필터 파이프 장착, 교환

뒤홀더 ①를 로크될 때까지 당긴 다음 필터 파이프를 장착합니다. 필터 파이프는 개방된 부분이 노즐측을 향하도록 장착합니다. 또한, 필터 파이프의 외주가 그림의 받침에 맞도록 똑바로 넣습니다. 필터 파이프가 기울어진 상태로 장착되면 에어가 새는 원인이 됩니다. 필터 파이프의 교환은 마찬가지로 뒤홀더를 당겨 로크시킨 다음 필터 파이프를 교환하고, 뒤홀더 해제버튼 ②를 눌러 필터 파이프를 로크합니다. 필터 파이프는 카트리지가 교환해 주십시오.

#### 3. 노즐 장착, 교환

노즐 카트리지의 접점부분을 그림에 끼워 넣습니다. 더 이상 들어가지 않을 때까지 끼워 넣습니다. 삽입된 노즐 카트리는 자동으로 로크됩니다. 노즐 카트리지를 교환할 경우, 노즐 리무버를 노즐 카트리지의 플랜지에 끼웁니다.



⚠ 주의  
노즐은 고온 상태이므로 끼우거나 뺄 때는 주의를 기울여 주십시오. 또한 다른 공구를 이용해서 노즐을 끼우거나 뺄 경우 노즐이 손상될 우려가 있으므로 반드시 노즐 리무버를 사용해 주십시오.

## 5. 사용방법

A의 노즐 잠금 해제버튼을 누르고 노즐 카트리지를 빼냅니다.

**주의**  
노즐은 고온 상태이므로 주의 바랍니다.

노즐 리무버는 사용중이 아닐 경우 분실방지를 위해 스트레이트 그림의 끝부분에 장착 시켜 놓을 수 있습니다.

### ● 접속

1. 모델 FM-2024의 플러그를 DCB의 소켓에 접속합니다. 그 다음 DCB의 소켓을 모델 FM-202에 접속합니다.

2. 모델 FM-2024를 인두대에 놓습니다.

3. 모델 FM-2024의 호스를 DCB의 필터케이스 커버에 접속합니다.

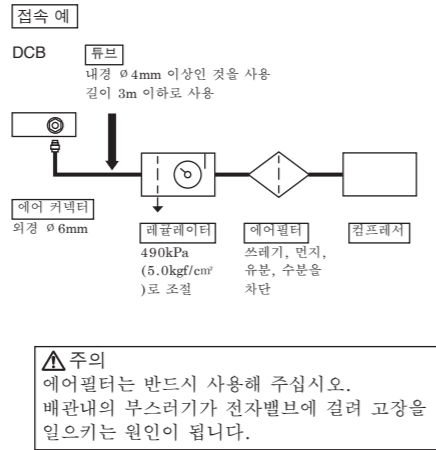
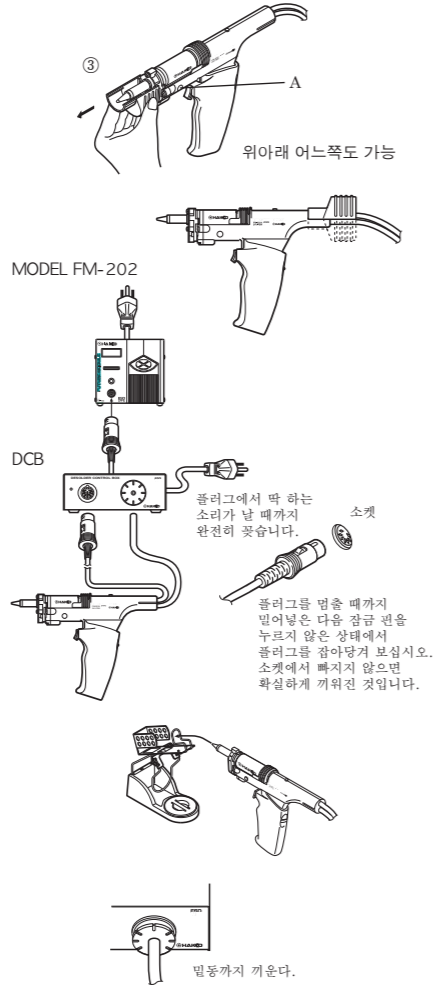
4. 컴프레서를 접속합니다.  
유체로는 공기를 사용하며 반드시 에어필터를 거쳐 먼지, 수분, 유분을 제거해 주십시오.

압력은 누름 버튼(트리거)을 당겨 공기가 흐르는 상태에서 490kPa(5kgf/cm<sup>2</sup>)가 되도록 레귤레이터로 조절해 주십시오.

**주의**  
공기가 흐르지 않는 상태에서 조절하거나 튜브가 지정 사이즈가 아닌 경우는 흡인능력이 저하됩니다. 또한, 누름 버튼(트리거)을 OFF로 했을 때 레귤레이터가 882kPa(9kgf/cm<sup>2</sup>) 이상이 되지 않도록 설정해 주십시오. 882kPa(9kgf/cm<sup>2</sup>) 이상의 압력이 걸리면 본체의 부품이 손상될 우려가 있습니다.

5. 전원을 넣습니다.  
전원플러그는 전원스위치가 OFF로 되어있는 지를 확인하고 나서 꽂아 주십시오.

전원스위치를 ON으로 합니다. 전원스위치는 DCB를 먼저 ON하고 그 다음에 모델 FM-202를 ON하여 주십시오. DCB가 OFF인 경우 인두가 접속되지 않은 상태이므로 에러표시가 됩니다.



**주의**  
본 제품에는 정전기대책이 마련되어 있으므로 반드시 접지하여 사용해 주십시오.

## 5. 사용방법

● 건 타입으로 사용  
건 타입으로 사용할 경우는 스트레이트 그림에 건 그림을 장착하여 사용해 주십시오.

● 연필타입으로 사용  
건 그림을 떼어낼 경우는 뒷부분에 있는 슬라이드버튼을 아래로 내려 잠금을 해제한 다음 장착과 역 방향으로 슬라이드 시켜 분리해 주십시오.

### ● 조작

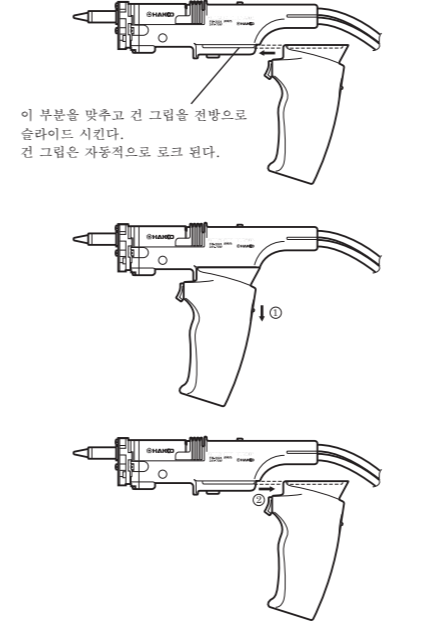
1. 모델 FM-2024를 모델 FM-202에서 사용할 경우 전원스위치를 ON하면 노즐 ID **00** 가 표시됩니다. 모델 FM-2024의 표준노즐은 ID **00** 로 모두 공통이므로 이대로 사용해 주십시오.

2. 온도를 설정함  
모델 FM-202의 취급설명서를 참조해 주십시오.

3. 설정온도에 도달  
모델 FM-202가 설정온도에 도달하고 나서 약 15초 동안 아이들링 한 후에 경보가 울립니다. 이것은 좀더 원활한 흡인을 하기 위한 아이들링 시간입니다. 경보가 울리기 전에 누름 버튼 또는 트리거를 당긴 경우 표시온도가 절멸합니다. 경보가 울리고 난 후 사용해 주십시오.

### ● 땀납의 제거

노즐 팁을 클리닝함  
노즐 팁의 땀납도금 부분이 미량의 땀납으로 하얗게 빛나는 상태가 되도록 한다.



**주의**  
L형 노즐을 사용할 경우 통상적인 노즐보다도 노즐 온도가 낮아질 가능성이 있습니다. 높은 정밀도로 설정하고자 할 경우는 노즐 ID **04** 를 입력해 주십시오.

비고 :  
표준노즐을 사용할 경우, 잘못된 ID를 입력한 경우는 ID **00**로 사용해 주십시오.

비고 :  
통전 개시시의 노즐 온도가 250℃ 이상인 경우 아이들링 시간이 없습니다.

## 5. 사용방법

끝부분이 산화 막 등으로 씌워져 있으면 열이 전달되기 어려워집니다. 반대로 끝이 미량의 청정한 땀납으로 젖어 있으면 열전도가 좋아집니다.

1. 땀납을 녹임  
노즐을 땀납 집합부에 가볍게 대고 땀납을 녹입니다.

**주의**  
노즐은 기관이나 주위의 부분에 접촉시키지 마십시오.

땀납이 녹았는지를 확인합니다.

**주의**  
랜드상의 땀납뿐만 아니라 홀 내부나 뒷면 등 접합부 전체의 땀납이 녹았는지 주의해 주십시오.

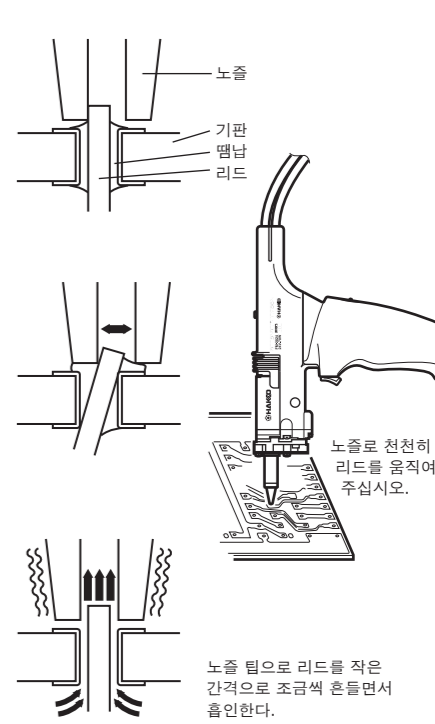
눈으로 보아 확인하기가 어려울 때는 접합부의 리드가 움직이는지의 여부로 판단할 수도 있습니다.

**주의**  
절대 억지로 움직이려고 하지 마십시오.

2. 땀납을 흡인함  
땀납이 완전히 녹았으면 곧바로 누름 버튼(트리거)을 당겨 흡인합니다.

**주의**  
홀 내부에 땀납이 남아있지 않도록 주의 바랍니다. 그대로 흡인동작을 계속하면서 흡인 에어로 접합부를 냉각시켜 다시 납땀 되는 것을 방지합니다.

3. 실패했을 때  
땀납이 완전히 흡인되지 않고 남았을 때는 다시 한번 새로 납땀을 한 후 땀납을 제거해 주십시오.



※ 各言語（日本語、英語、中国語、フランス語、ドイツ語、韓国語）の取扱説明書は以下のURL、HAKKO Document Portalからダウンロードしてご覧いただけます。（商品によっては設定の無い言語がありますが、ご了承ください。）  
\* 各國語言（日語、英語、中文、法語、德語、韓語）的使用說明書可以通過以下網站的HAKKO Document Portal 下載參閱。（有一部分的產品沒有設定外語對應，請見諒）  
\* Instruction manual in the language of Japanese, English, Chinese, French, German, and Korean can be downloaded from the HAKKO Document Portal. (Please note that some languages may not be available depending on the product.)

<https://doc.hakko.com>

## MEMO: