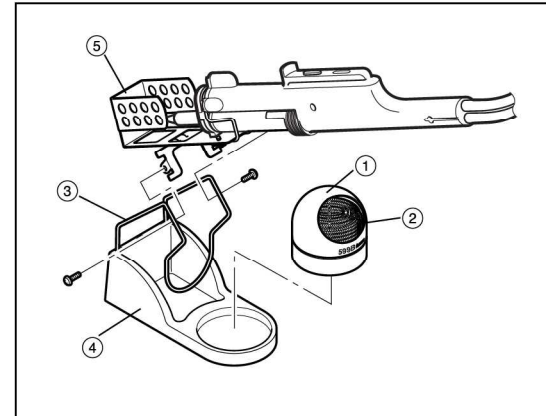


**HAKKO 634**  
IRON HOLDER  
**634-07**  
**取扱説明書**

●  
お買い上げいただきありがとうございます。  
この説明書をお読みにになり、正しくお使いください。  
また、お読みになった後も大切に保管しておいてください。

▲ **注意** ホルダー全体は高温となりますのでやけどにご注意ください。



\* こては図のようにセットしてください。

**交換部品**

図番	品番	品名	仕様
①	599B-01	こて先クリーナー	
②	599-029	クリーニングワイヤー	
③	B2786	口金ホルダー	
④	B2792	こて台ベースブルー	ゴム足付
⑤	B2881	こてホルダー組品	ねじ付



**白光株式会社**

<http://www.hakko.com/>

〒556-0024 大阪市浪速区塩草2丁目4番5号  
TEL: (06) 6561-1574 (代) FAX: (06) 6568-0821



**HAKKO CORPORATION**

**HEAD OFFICE**

TEL: +81-6-6561-3225 FAX: +81-6-6561-8466  
<http://www.hakko.com> E-mail: sales@hakko.com

**OVERSEAS AFFILIATES**

**U.S.A.: AMERICAN HAKKO PRODUCTS, INC.**

TEL: (661) 294-0090 FAX: (661) 294-0096

Toll Free (800)88-HAKKO

<http://www.hakkousa.com>

**HONG KONG: HAKKO DEVELOPMENT CO., LTD.**

TEL: 2811-5588 FAX: 2590-0217

<http://www.hakko.com.hk>

E-mail: info@hakko.com.hk

**SINGAPORE: HAKKO PRODUCTS PTE., LTD.**

TEL: 6748-2277 FAX: 6744-0033

<http://www.hakko.com.sg>

E-mail: sales@hakko.com.sg

Please access to the following address for the other Sales affiliates.

<http://www.hakko.com/address>

# HAKKO 634

IRON HOLDER

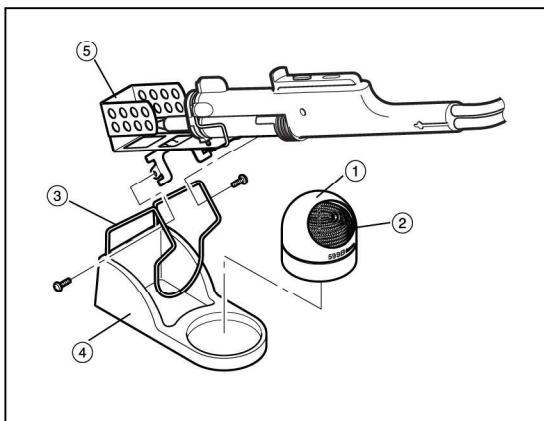
## 634-07 焊鐵座

### 使用說明書

日本白光牌

感謝您購置HAKKO634-07焊鐵座。  
 使用HAKKO634-07之前,請詳閱本說明書。  
 閱後請妥為收存,以備日後查閱。

**注意** 當使用時焊鐵架整身溫度會昇高,請勿接觸其部分可能導致燙傷。



\* 請如圖組裝。

#### 更換及另選部件

圖號	編號	部件名稱	規格
①	599B-01	焊鐵頭清潔器	
②	599-029	清潔金屬絲	
③	B2786	焊鐵插架	
④	B2792	焊鐵架底座 / 藍色	附橡膠塞
⑤	B2881	焊鐵插架組件	附螺釘

# HAKKO 634

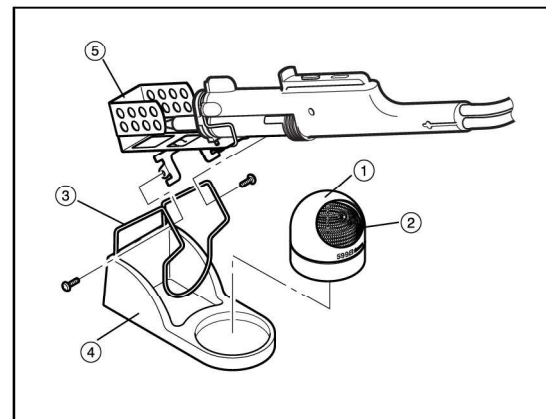
IRON HOLDER

## 634-07

### INSTRUCTION MANUAL

Thank you for purchasing the HAKKO 634-07 Iron holder.  
 Please read this manual before using the HAKKO 634-07.

**CAUTION** The iron holder will become extremely hot.  
 Do not touch it.



\* Set the the desoldering tool to the iron holder as shown.

#### Optional/Replacement parts:

Item No.	Part No.	Part Name	Specifications
①	599B-02	Tip cleaner	
②	599-029	Cleaning wire	
③	B2786	Holder for iron receptacle	
④	B2792	Iron holder base/blue	With rubber foot
⑤	B2881	Iron holder assembly	With screws