

## お知らせ

### C1413 こて台ご使用のお客様へ

こて台の使用方法は次の手順でこて先固定スプリングを取り付けてください。

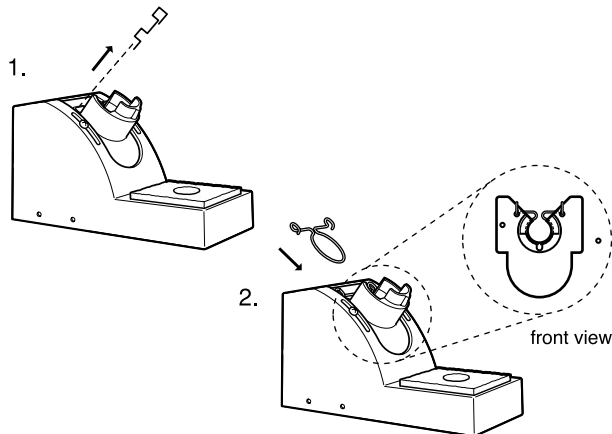
1.こて台に装着されているこて先固定スプリングを引き抜きます。

2.954、956用のこて先固定スプリングを取り付けます。

### HAKKO 954/956 使用説明書補記

#### No.C1413 焊鐵座

1. 把在焊鐵座上安裝的固定焊鐵頭彈簧拉出。
2. 將HAKKO954及956用的固定焊鐵頭彈簧安裝上。



### Supplementary Instruction for HAKKO 954 & 956

#### No.C1413 Iron holder

1. Remove the tip fixing spring on the iron holder.
2. Set the another tip fixing spring, which is exclusive for HAKKO 954 and 956.