

# HAKKO 635

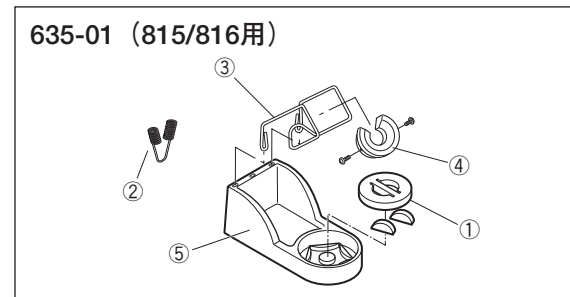
IRON HOLDER

## 635-01

### 取扱説明書

●  
 お買い上げいただきありがとうございます。  
 この説明書をお読みになり、正しくお使いください。  
 お読みになった後も大切に保管してください。

⚠ **注意** □金と□金ホルダーは高温になりますので、やけどにご注意ください。



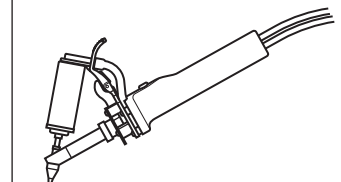
#### 使用上のご注意：

- \* □金ホルダーは奥まで差し込んでください。
- \* 取り付けネジがしっかり締まっているか確認してください。
- \* クリーニングスポンジをご使用の際には必ず水を含ませてください。

#### 交換部品

図番	品番	品名	仕様
①	A1519	クリーニングスポンジ	
②	B1095	クリーニングピン差し	
③	B2799	□金ホルダー	
④	B2800	□金	ネジ付
⑤	B3027	こて台ベース	グレー/ゴム足付

#### 815/816用



**白光株式会社**  
<http://www.hakko.com>

〒556-0024 大阪市浪速区塩草2丁目4番5号  
 TEL: (06) 6561-1574 (代) FAX: (06) 6568-0821



**HAKKO CORPORATION**  
**HEAD OFFICE**

4-5, Shiokusa 2-chome, Naniwa-ku, Osaka 556-0024 JAPAN  
 TEL: +81-6-6561-3225 FAX: +81-6-6561-8466  
<http://www.hakko.com> E-mail: sales@hakko.com

#### OVERSEAS AFFILIATES

**U.S.A.:** AMERICAN HAKKO PRODUCTS, INC.

TEL: (881) 294-0090 FAX: (881) 294-0096

Toll Free (800)88-HAKKO

<http://www.hakkousa.com>

**HONG KONG:** HAKKO DEVELOPMENT CO., LTD.

TEL: 2911-5588 FAX: 2590-0217

<http://www.hakko.com.hk>

E-mail: info@hakko.com.hk

**SINGAPORE:** HAKKO PRODUCTS PTE., LTD.

TEL: 6749-2277 FAX: 6744-0033

<http://www.hakko.com.sg>

E-mail: sales@hakko.com.sg

Please access to the following address for the other Sales affiliates.

<http://www.hakko.com>

© 2005-2015 HAKKO Corporation. All Rights Reserved.

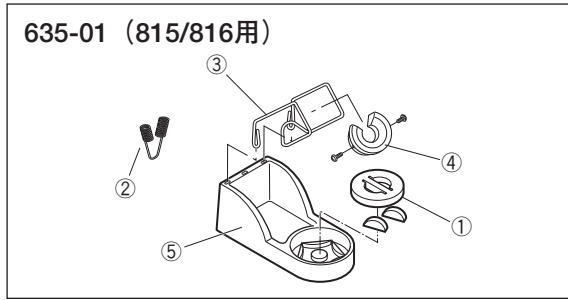
# HAKKO 635

IRON HOLDER

635-01 焊鐵座  
使用說明書  
日本白光牌

● 感謝您購置 635-01 焊鐵座。  
● 使用 635-01 之前，請詳閱本說明書。  
● 閱後請妥為收存，以備日後查閱。

**⚠ 注意** 當使用時焊鐵架及焊鐵插架溫度會升高，請勿接觸其部分可能導致燙傷。



使用上的注意:

- \* 請將焊鐵插架插到底。
- \* 請確認螺釘是否鎖緊。

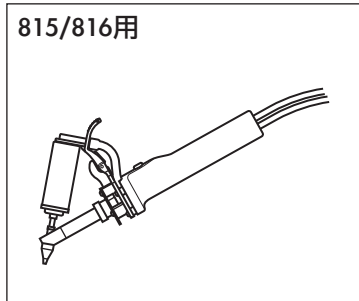
**注意：**

海綿是擠壓物體，水濕則漲大。使用海綿時，先濕水再擠乾。否則會損壞焊鐵頭。

### 更換及另選部件

圖號	部件編號	名稱	規格
①	A1519	清潔海綿	
②	B1095	清潔針插座	
③	B2799	焊鐵插架	
④	B2800	焊鐵架	附螺釘
⑤	B3027	焊鐵架底座	附橡膠塞

815/816用



# HAKKO 635

IRON HOLDER

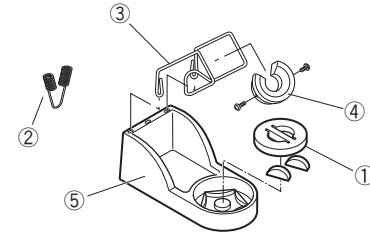
635-01

INSTRUCTION MANUAL

● Thank you for purchasing the 635-01 Iron holder.  
● Please read this manual before using the 635-01.

**⚠ CAUTION** The holder for iron receptacle and iron receptacle will become extremely hot. Do not touch them.

635-01 (Use for 815/816)



- \* Insert the holder for iron receptacle securely into the iron holder base.
- \* Confirm that the screw is tightened securely.

**NOTE:**

The sponge is compressed. It will swell when moistened with water. Before using the unit, dampen the sponge with water and squeeze it dry. Using a dry sponge will damage the soldering tip.

### Optional/Replacement parts:

Item No.	Part No.	Part name	Specification
①	A1519	Cleaning sponge	
②	B1095	Cleaning pin holder	
③	B2799	Holder for iron receptacle	
④	B2800	Iron receptacle	with screw
⑤	B3027	Iron holder base	with rubber feet

For 815 / 816

