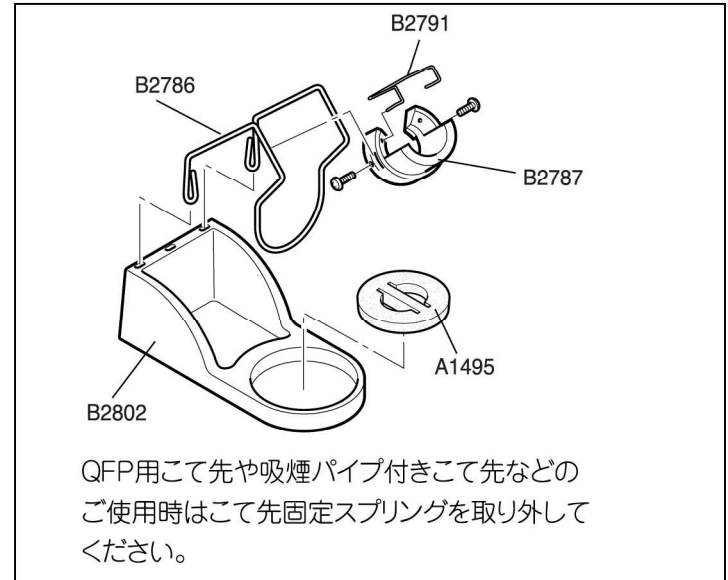


HAKKO 634
IRON HOLDER
634-05
取扱説明書

●
お買い上げいただきありがとうございます。
この説明書をお読みになり、正しくお使いください。
お読みになった後も大切に保管してください。

⚠ **注意** こてホルダーは高温となりますのでやけどにご注意ください。



白光株式会社
<http://www.hakko.com/>
〒556-0024 大阪市浪速区堀尾2丁目4番5号
TEL: (06) 6561-1574 (代) FAX: (06) 6568-0821



HAKKO CORPORATION
HEAD OFFICE
TEL: +81-6-6561-3225 FAX: +81-6-6561-8466
<http://www.hakko.com> E-mail: sales@hakko.com
OVERSEAS AFFILIATES
U.S.A.: AMERICAN HAKKO PRODUCTS, INC.
TEL: (661) 294-2000 FAX: (661) 294-0206
Toll Free (800)88-HAKKO
http://www.hakkousa.com
HONG KONG: HAKKO DEVELOPMENT CO., LTD.
TEL: 2811-5568 FAX: 2590-0217
<http://www.hakko.com.hk>
E-mail: info@hakko.com.hk
SINGAPORE: HAKKO PRODUCTS PTE., LTD.
TEL: 6748-2277 FAX: 6744-0033
<http://www.hakko.com.sg>
E-mail: sales@hakko.com.sg

Please access to the following address for the other Sales affiliates.
<http://www.hakko.com/address>

Copyright © 2004 HAKKO Corporation. All Rights Reserved.

交換部品

品番	部品名	仕様
A1495	クリーニングスポンジ	
B2802	こて台ベース	グレーゴム足付
B2791	こて先固定スプリング	
B2786	口金ホルダー	
B2787	口金	シルバー/ねじ付

使用上のご注意:

- * 口金ホルダーは奥まで差し込んでください。
- * 取り付けネジがしっかり締まっているか確認してください。
- * クリーニングスポンジのご使用は必ず水を含ませてください。

HAKKO 634

IRON HOLDER

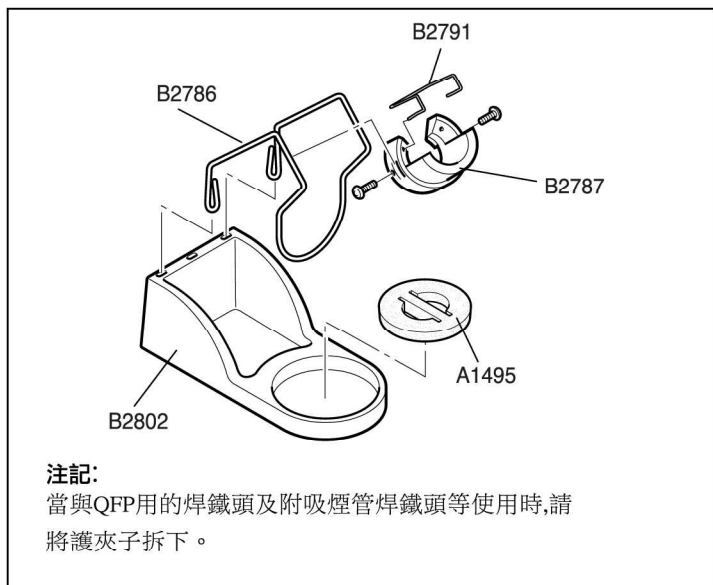
634-05 焊鐵座

使用說明書

日本白光牌

● 感謝您購買634-05焊鐵座。
● 使用634-05之前,請詳閱本說明書。
● 閱後請妥為收存,以備日後查閱。

⚠ 注意: 當使用時焊鐵架及焊鐵插架溫度會升高,請勿接觸其部分可能導致燙傷。



注記: 海綿是擠壓物體,水濕則漲大。使用海綿時,先濕水再擠乾。否則會損壞焊鐵頭。

更換及另選部件

編號	部件名稱	規格
A1495	清潔海綿	
B2802	焊鐵架底座	灰色/附橡膠塞
B2791	護夾子	
B2786	焊鐵架	
B2787	焊鐵插架	銀色/附螺釘

使用上的注意:

- * 請將焊鐵插架插到底。
- * 請確認螺釘是否鎖緊。

HAKKO 634

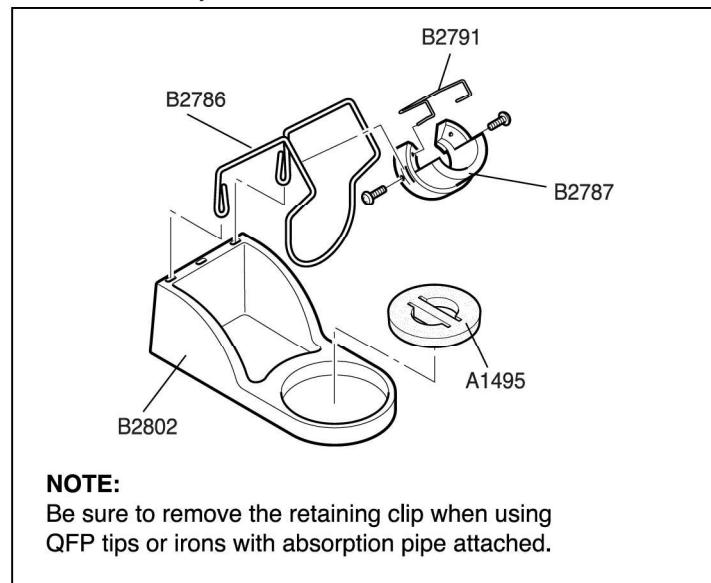
IRON HOLDER

634-05

INSTRUCTION MANUAL

● Thank you for purchasing the 634-05 Iron holder.
● Please read this manual before using the 634-05.

⚠ CAUTION: The holder for iron receptacle and iron receptacle will become extremely hot. Do not touch them.



NOTE:

The sponge is compressed. It will swell when moistened with water. Before using the unit, dampen the sponge with water and squeeze it dry. Using a dry sponge will damage the soldering tip.

Optional/Replacement parts:

Part No.	Part name	Specifications
A1495	Cleaning sponge	
B2802	Iron holder base	Gray/with rubber foot
B2791	Retaining clip	
B2786	Holder for iron receptacle	
B2787	Iron receptacle	Silver/with screws

* Insert the holder for iron receptacle securely into the iron holder base.

*Confirm that the screw is tightened securely.