

HAKKO 632

IRON HOLDER

取扱説明書 Instruction Manual 使用説明書

日本白光牌



注意
CAUTION

こてホルダー及びカバーは高温となりますのでやけどにご注意ください。

Iron Holder and Cover will become extremely hot. Make sure these areas do not come directly into contact with your bare skin.

注意：焊鐵架及焊鐵架套温度高請注意燙傷。

お買い上げいただきありがとうございます。この取扱説明書をお読みにになり正しくお使いください。お読みになった後も大切に保管してください。

Thank you for purchasing the HAKKO 632 Iron Holder. Please read this manual carefully before using the HAKKO 632. Store the manual in a safe, easily accessible place for future reference.

感謝您購置HAKKO632。使用前，請詳閱使用説明書。閱後請妥收，以備日後參考。

■組み立て

1. 付属のちょうねじ(M4)とワッシャ及びねじ(M4×8)でこてホルダーを動かさないようにしっかりと固定します。
2. ちょうねじでこてホルダーの角度を15°~45°の範囲で調節してください。
3. クリーニングスポンジを水でぬらし、かためにしぼってからご使用ください。乾いたスポンジでこて先をぬぐうと、こて先が使用できなくなることがあります。

■Assemble the Iron Holder.

1. Secure the Iron Holder to the base with supplied thumbscrew, washer and screw tightly so the Iron Holder does not move.
2. Adjust the Holder angle with thumbscrew between 15~45 degrees.
3. Dampen cleaning sponge with clean water. Special coated tip may be damaged if cleaned by dry condition.

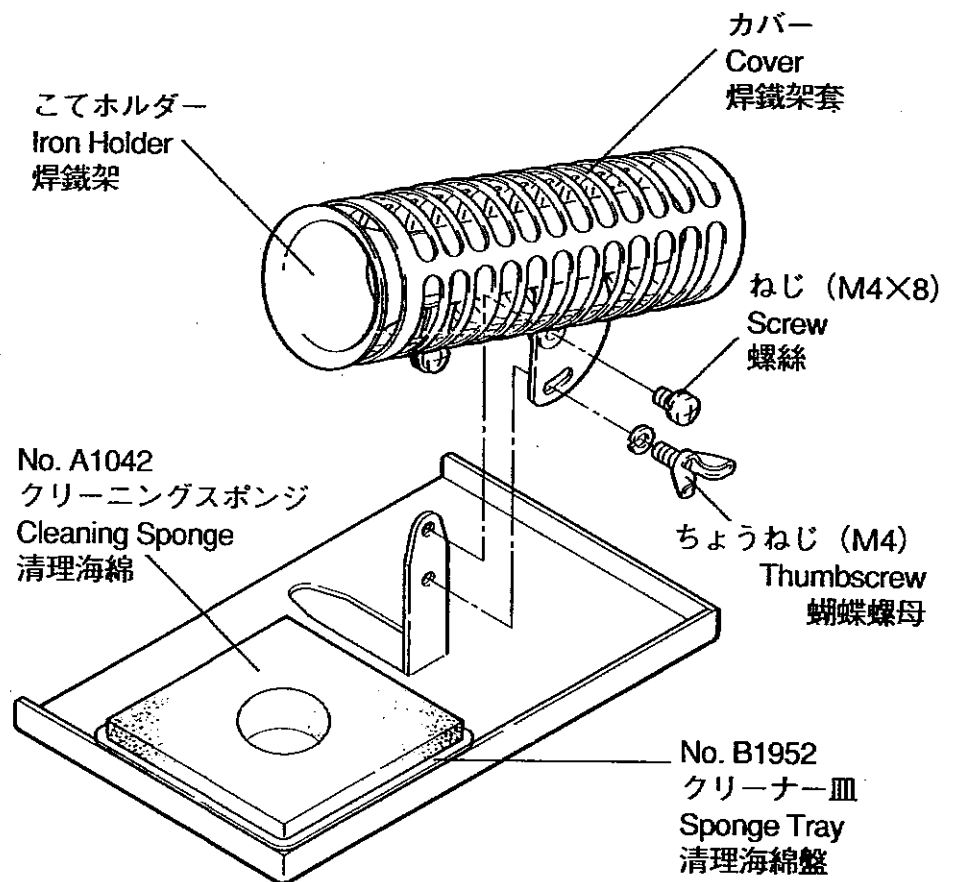
■装置焊鐵架。

1. 用附属的蝴蝶螺母(M4),墊圈及螺絲(M4×8)把焊鐵架緊緊地鎖緊。
2. 用蝴蝶螺母,調整焊鐵架角度(15~45度)。
3. 以清水沾濕清理海綿。如果在乾燥條件下進行清理工作,焊鐵頭的特別鍍層可能受損。

●交換部品

Replacement Parts 替換部件

A1042	クリーニングスポンジ Cleaning Sponge 清理海綿
B1952	クリーナー皿 Sponge Tray 清理海綿盤



HAKKO 白光株式会社

大阪/〒556-0024 大阪市浪速区塚本2丁目4番5号
大阪営業TEL: (06) 6561-1574 (代) FAX: (06) 6568-0821
海外営業TEL: (06) 6561-3225 (代) FAX: (06) 6561-8466
東京/〒101-0026 東京都千代田区神田佐久間河岸85号地
TEL: (03) 3866-1161 (代) FAX: (03) 3866-1164
仙台/〒983-0852 宮城県仙台市宮城野区榴岡4丁目13番1号
(サンアドビル3F)
TEL: (022) 296-5481 FAX: (022) 296-5480
工場/堺・上月

HAKKO CORPORATION

HEAD OFFICE
4-5, SHIKUSA 2-CHOME, NANIWA-KU, OSAKA, 556-0024 JAPAN
TEL: +81-6-6561-3225 FAX: +81-6-6561-8466
OVERSEAS AFFILIATES
U.S.A.: AMERICAN HAKKO PRODUCTS, INC.
TEL: (661) 294-0090 FAX: (661) 294-0096
Toll Free (800) 68-HAKKO WWW.hakkousa.com
S'PORE: HAKKO PRODUCTS PTE., LTD.
TEL: 748-2277 FAX: 744-0033
HONG KONG: HAKKO DEVELOPMENT CO., LTD.
TEL: 2811-5588 FAX: 2590-0217
PHILIPPINES: HAKKO PHILS TRADING CO., INC.
TEL: (02) 817-0712 FAX: (02) 810-7649
MALAYSIA: HAKKO PRODUCTS SDN BHD
MALAYSIA HEAD OFFICE: PETALING JAYA
TEL: (03) 794-1333 FAX: (03) 791-1232
PENANG BRANCH: TEL: (04) 644-6669 FAX: (04) 644-8628
JOHORE BAHRU BRANCH: TEL: (07) 236-7766 FAX: (07) 237-4655