

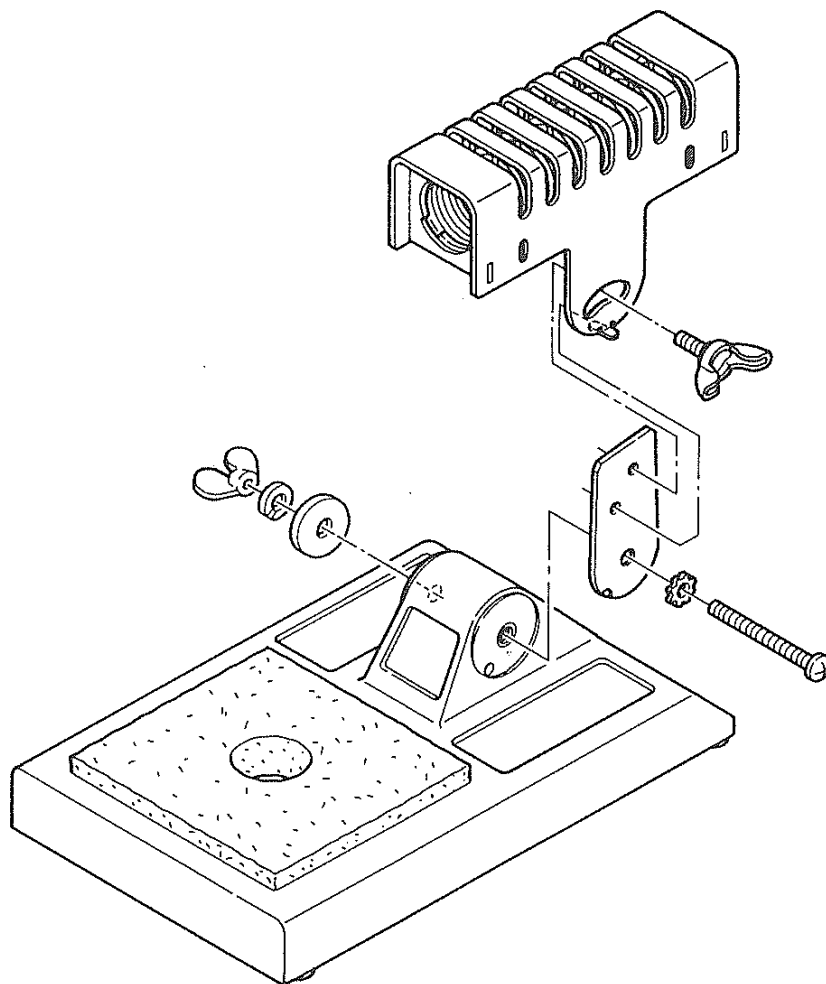
HAKKO IRON HOLDER

こて台/808こて用

取扱説明書

Instruction Manual

- こて台を図のように組み立てて下さい。
- Instructions for assembly are as following figures.



HAKKO CORPORATION

MA00313ZB000426