

HAKKO 631

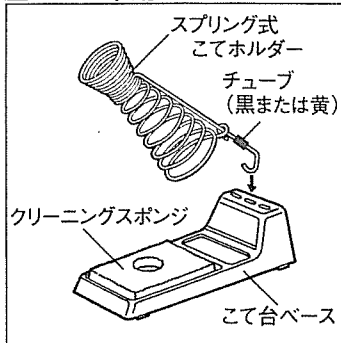
IRON HOLDER

取扱説明書

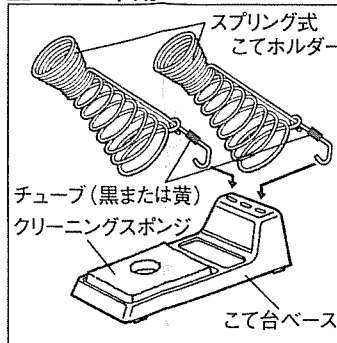


注意
スプリング式こてホルダーは高温となりますので
やけどにご注意ください。

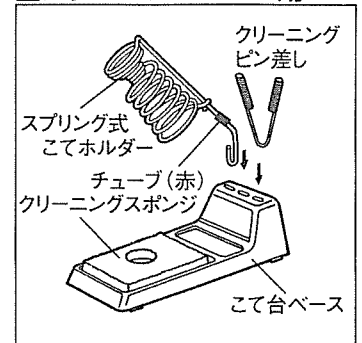
■こて1本用



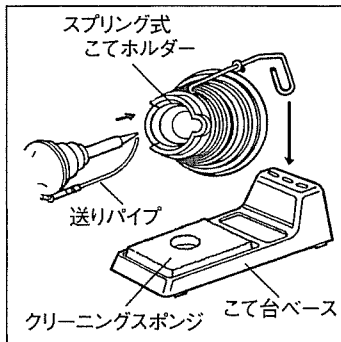
■こて2本用



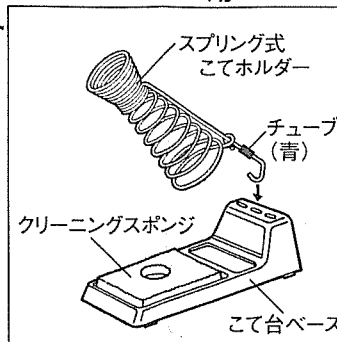
■ハッコー802・809用



■ハッコー 373・374用



■ハッコー 904用



■ハッコー373・374ご使用時には
こてを差し込む場合、373・374の送り
パイプがこて先の右側あるいは左側にく
るようにしてください。送りパイプがこて
先の上側にくると送りパイプ内のはんだ
が溶ける恐れがあります。

■寸法

- ベース寸法 80mm×137mm
- こてホルダー差入口内径
M/L用……30mm S用……28mm 802・809用……31mm
904用……26.5mm

■セット明細

品番	品名	セット明細
631-01	ハッコー631M/L用 (こて1本用)	●スプリング式こてホルダー/M,L用 1ヶ ●こて台ベース 1ヶ●クリーニングスポンジ 1ヶ
631-02	ハッコー631S用 (こて1本用)	●スプリング式こてホルダー/S用 1ヶ ●こて台ベース 1ヶ●クリーニングスポンジ 1ヶ
631-03	ハッコー631M/L+M/L用 (こて2本用)	●スプリング式こてホルダー/M,L用 2ヶ ●こて台ベース 1ヶ●クリーニングスポンジ 1ヶ
631-04	ハッコー631M/L+S用 (こて2本用)	●スプリング式こてホルダー/M,L用 1ヶ,S用 1ヶ ●こて台ベース 1ヶ●クリーニングスポンジ 1ヶ
631-05	ハッコー631S+S用 (こて2本用)	●スプリング式こてホルダー/S用 2ヶ ●こて台ベース 1ヶ●クリーニングスポンジ 1ヶ
631-06	ハッコー631 (802・809用)	●スプリング式こてホルダー/802・809用 1ヶ ●こて台ベース 1ヶ●クリーニングスポンジ 1ヶ ●クリーニングピン差し 1ヶ
631-07	ハッコー631 (373・374用)	●スプリング式こてホルダー-B/373・374用 1ヶ ●こて台ベース 1ヶ●クリーニングスポンジ 1ヶ
631-09	ハッコー631 (904用)	●スプリング式こてホルダー/904用 1ヶ ●こて台ベース 1ヶ●クリーニングスポンジ 1ヶ

■交換部品

品番	品名/仕様
A1042	クリーニングスポンジ
B1468	スプリング式こてホルダー/M,L用 (900M,900L,ダッシュ,マッハ用) 黒色のチューブ付
B1469	スプリング式こてホルダー/S用(900S用) 黄色のチューブ付
B1094	スプリング式こてホルダー/802・809用 赤色のチューブ付
B1648	スプリング式こてホルダー-B/373・374用
B1857	スプリング式こてホルダー/904用 青色のチューブ付
B1470	こて台ベース
B1095	クリーニングピン差し

※スプリング式こてホルダーは、チューブの色により
使いわけてください。



白光株式会社

<http://www.hakko.com/>

〒556-0024 大阪市浪速区草堂2丁目4番5号
TEL: (06) 6561-1574 (代) FAX: (06) 6568-0821

2003. 10
MA00311AB031028

HAKKO 631

IRON HOLDER

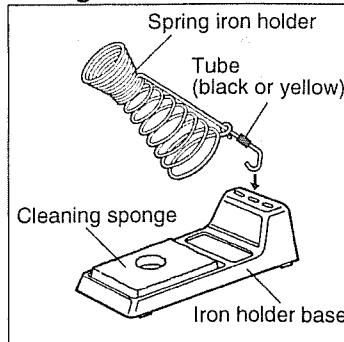
Instruction Manual



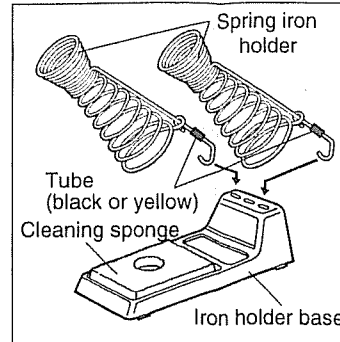
CAUTION

Spring iron holder will become extremely hot. Make sure these areas do not come directly into contact with your bare skin.

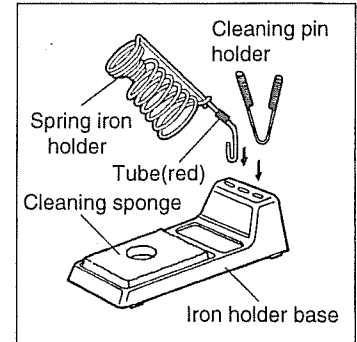
Single holder



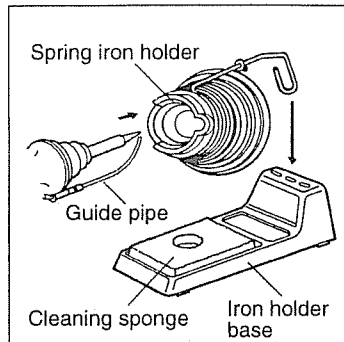
Double holders



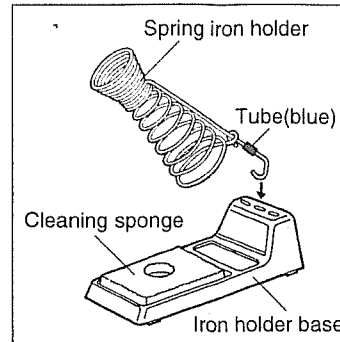
For HAKKO 802·809



For HAKKO 373



For HAKKO 903·904



Outer Dimensions

- Iron holder base 80mm×137mm(3.1in.×5.4in.)
- Inside diameter of iron receptacle
M/L.....30mm(1.2in.) S.....28mm(1.1in.) 802·809.....31mm(1.2in.)
903·904.....26.5mm(1.0in.)

Set Contents

No.	Name	Contents
631-01	HAKKO 631 M/L Single holder	● Spring iron holder M/L (1) ● Iron holder base (1) ● Cleaning sponge (1)
631-02	HAKKO 631 S Single holder	● Spring iron holder S (1) ● Iron holder base (1) ● Cleaning sponge (1)
631-03	HAKKO 631 M/L+M/L Double holders	● Spring iron holder M/L (2) ● Iron holder base (1) ● Cleaning sponge (1)
631-04	HAKKO 631 M/L+S Double holders	● Spring iron holder M/L (1), S (1) ● Iron holder base (1) ● Cleaning sponge (1)
631-05	HAKKO 631 S+S Double holders	● Spring iron holder S (2) ● Iron holder base (1) ● Cleaning sponge (1)
631-06	HAKKO 631 for 802·809	● Spring iron holder/for HAKKO 802·809 (1) ● Iron holder base (1) ● Cleaning sponge (1) ● Cleaning pin holder (1)
631-07	HAKKO 631 for 373	● Spring iron holder B /for HAKKO 373 (1) ● Iron holder base (1) ● Cleaning sponge (1)
631-09	HAKKO 631 for 903·904	● Spring iron holder/for HAKKO 903·904 (1) ● Iron holder base (1) ● Cleaning sponge (1)

Note

When using the 373,

Please place the iron so that guide pipe of the 373 is to the right or left of the tip.

Placing the guide pipe above the tip will melt the solder inside of the guide pipe.

Replacement Parts

No.	Name/Specification
A1042	Cleaning sponge
B1468	Spring iron holder/for M/L(with black tube) (for 900M,900L,DASH,MACH-1)
B1469	Spring iron holder/for 900S(with yellow tube)
B1094	Spring iron holder/for 802·809(with red tube)
B1648	Spring iron holder B/for 373
B1857	Spring iron holder/for 903·904(with blue tube)
B1470	Iron holder base
B1095	Cleaning pin holder

※ Select the appropriate spring iron holder for each soldering iron you will be using.



HAKKO CORPORATION

HEAD OFFICE

TEL:+81-6-6561-3225 FAX:+81-6-6561-8466

<http://www.hakko.com> E-mail:sales@hakko.com

OVERSEAS AFFILIATES

U.S.A.: AMERICAN HAKKO PRODUCTS, INC.

TEL: (661) 294-0090 FAX: (661) 294-0090

Toll Free (800)88-HAKKO

<http://www.hakkousa.com>

HONG KONG: HAKKO DEVELOPMENT CO., LTD.

TEL: 2811-5588 FAX: 2590-0217

<http://www.hakko.com.hk>

E-mail:info@hakko.com.hk

SINGAPORE: HAKKO PRODUCTS PTE., LTD.

TEL: 6748-2277 FAX: 6744-0033

<http://www.hakko.com.sg>

E-mail:sales@hakko.com.sg

Please access to the following address for the other Sales affiliates.

<http://www.hakko.com/address>