

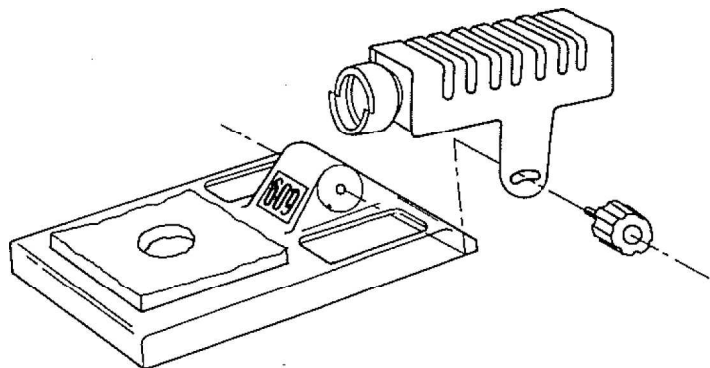
# HAKKO609

IRON HOLDER

## こて台609説明書 Instruction Manual

- コテ台を図の様に組立てて下さい。  
なおこてホルダーの角度は自由に変わ  
ることができます。(15°～45°)

- Instructions for assembly are as follow-  
ing figures.  
Adjustable holder angle.(15~45degree)



- 左右に別売のこてホルダーを使用する  
ことによって2本同時に使用が可能。

- Available for "Double Holders" with  
additional Holder.(Option)

