

# HAKKO 607

## IRON HOLDER

### 取扱説明書

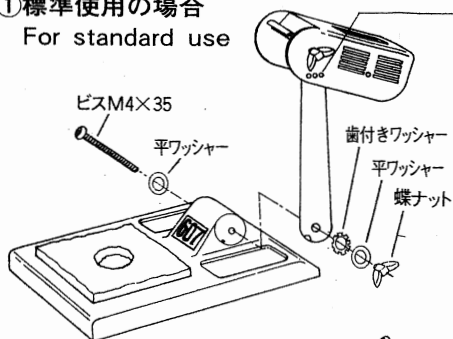
お買いあげいただき、ありがとうございます。  
この説明書をお読みに  
なり、正しくお使いください。

### Instruction Manual

Thank you for purchasing  
the HAKKO 607.

● Instructions for assembly are as  
following figures.

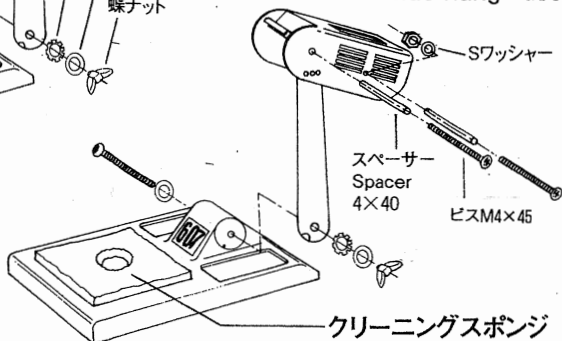
#### ①標準使用の場合 For standard use



使いやすい角度の出る穴を選んで突起部に合わせ、固定してください。

Put the projection in the proper  
hole to keep the best angle, and  
secure it.

#### ②横掛使用の場合 For side-hang use



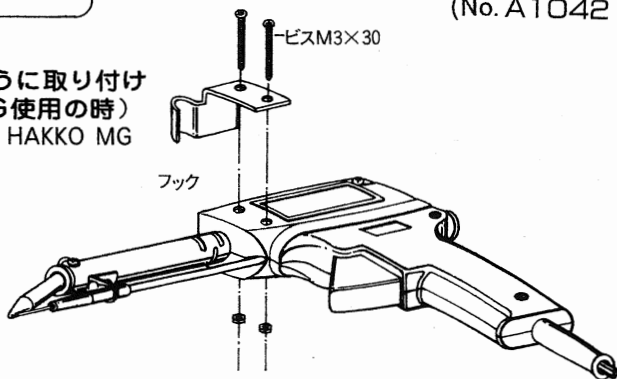
#### ご注意

クリーニングスポンジは必ず水でぬらし、かためにしぼってからお使いください。  
乾いたクリーニングスポンジでぬぐうとこ  
先が使用できなくなることがあります。

#### Caution:

Dampen Cleaning Sponge with clean water.  
Special coated Tip may be damaged,  
if cleaned in dry condition.

- フックを図のように取り付けてください。(MG使用の時)  
Hook assembly for HAKKO MG



# HAKKO