

HAKKO 606

IRON HOLDER

取扱説明書

お買いあげいただき、ありがとうございます。この説明書をお読みになり、正しくお使いください。

Instruction Manual

Thank you for purchasing the HAKKO 606.

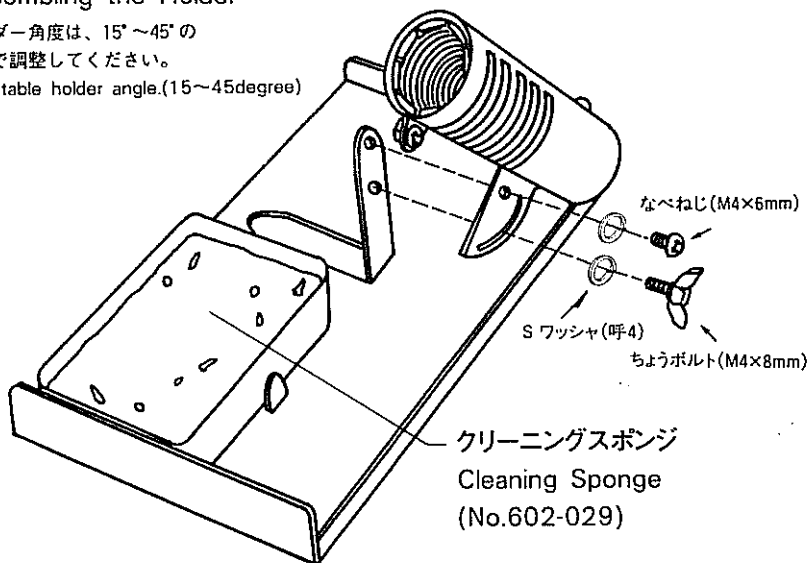
- Instructions for assembly are as following figures.

ホルダー取付図

Assembling the Holder

ホルダー角度は、 15° ～ 45° の範囲で調整してください。

Adjustable holder angle.($15\sim 45$ degree)



ご注意

クリーニングスポンジは必ず水でぬらし、かためにしぼってからお使いください。
乾いたクリーニングスポンジでぬぐうとこて先が使用できなくなることがあります。

Caution:

Dampen Cleaning Sponge with clean water.
Special coated Tip may be damaged.
if cleaned in dry condition.