

HAKKO 913 SOLDERING IRON 914

吸煙パイプ一体式はんだこて
Soldering Iron with Built-in Smoke Absorption Pipe
吸煙管連合焊鐵 日本白光牌

取扱説明書 Instruction Manual 使用説明書

お買い上げいただきありがとうございます。この説明書をお読みにになり、正しくお使いください。お読みにになった後も、後日お役に立ちますので大切に保管してください。

Thank you for purchasing the HAKKO 913/914 Soldering Iron. Please read this manual before operating the HAKKO 913/914. Store the manual in a safe, easily accessible place for future reference.

感謝您購置 HAKKO 913/914 焊鐵。使用 HAKKO 913/914 前，請詳閱本使用說明書，閱後請妥為收存，以備日後查閱。

目次

各部名称・仕様 対応機種・組み立て.....	1
使用方法・メンテナンス 分解図・部品リスト.....	2

Table of Contents

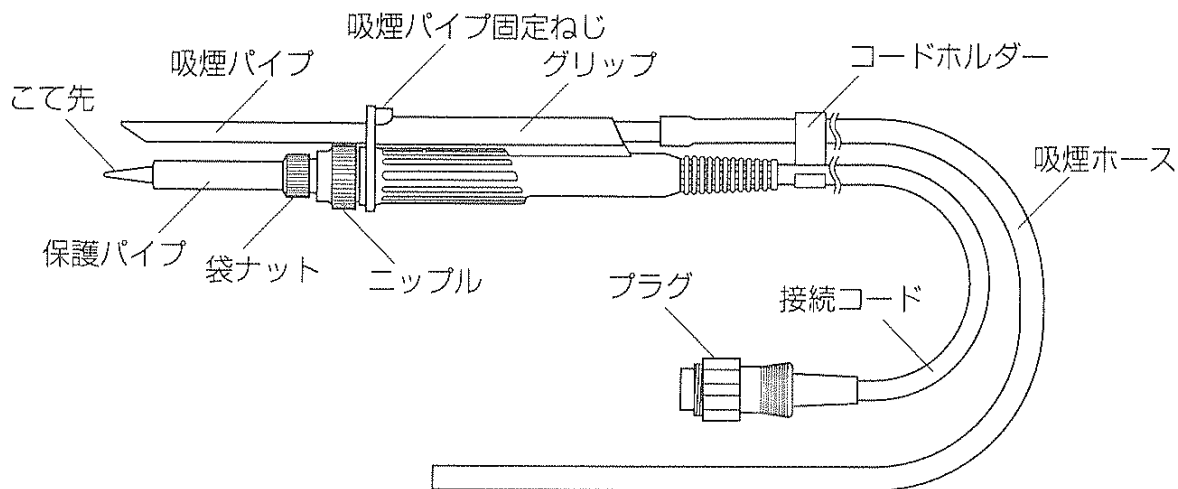
Part Names • Specifications Applicable Models • Setting Up.....	3
Operating Instructions Maintenance • Parts List	4

目錄

部件名稱/規格 適應之電焊臺/組裝.....	5
使用方法/保養/部件清單.....	6

各部名称

目次



仕様

	913	914
消費電力	24V 50W	
こて先アース間抵抗	2Ω以下	
もれ電圧	2mV以下	
ヒーター	セラミックヒーター	
ホース径・長さ	φ5mm×φ8mm×2m	
コード長さ	1.2m	
全長(ホース・コード除く)	190mm	200mm
重量(ホース・コード除く)	57g	67g

対応機種

HAKKO913/914は単品での使用はできません。下表を参考に組み合わせてお使いください。

はんだこてステーション	はんだこて	こて先	吸煙器
(注) HAKKO 926 HAKKO 927 HAKKO 928 HAKKO 700C	HAKKO 913	900M シリーズ	HAKKO 490 HAKKO 494 など
HAKKO 936 HAKKO 937 HAKKO 701			

(注) HAKKO 926・927・928・700Cの900M(ESD)・900L(ESD)用のこて台は使用できません。

別途(品番C1142)お買い求めください。

●HAKKO 913は No.900M-ESDまたは907-ESDと吸煙パイプが一体化したものです。

HAKKO 914は No.900L-ESDまたは908-ESDと吸煙パイプが一体化したものです。

組み立て

① 接続

- 吸煙ホースを吸煙器に、プラグをはんだこてステーションにそれぞれ接続してください。

② 校正

- 最初にご使用になる時に、はんだこてステーションの取扱説明書に従い、こて先温度の校正を行ってください。

⚠ **注意** 吸煙システム使用時には、はんだこてのこて先温度が若干下がります。温度管理の厳密なところでは、吸煙システムを作動して約10分後、ハッコー191こて先温度計や192はんだこてテスターにて、こて先温度を測定してください。

③ 吸煙パイプの位置を調節

- 吸煙パイプは前後にスライドすることができます。こて先を変更した場合などは最適な位置に調節してください。

使用方法

● 使用方法は、(吸煙部分を除き) 今までご使用のはんだこてと同じですので、はんだこてステーションの取扱説明書に従い、ご使用ください。

メンテナンス

吸煙パイプ、吸煙ホースの内部にフラックスがたまると吸引力が弱くなりますので、定期的にフラックスを除去するようにしてください。

⚠ 注意 シンナーなどは、素材を浸食する恐れがありますので、使用しないでください。

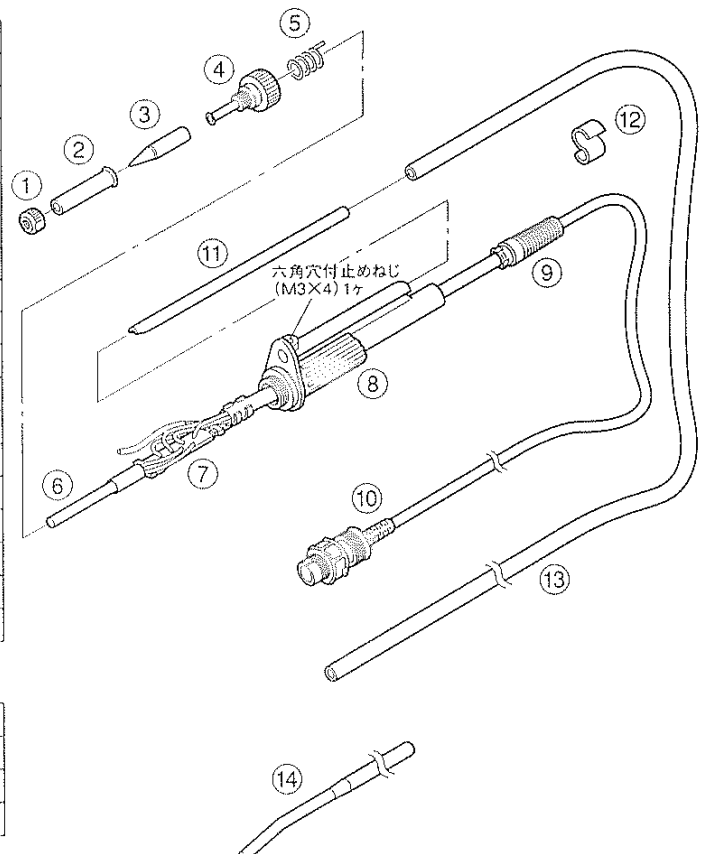
● 吸煙ホースをはずし、吸煙パイプ固定ねじをゆるめ吸煙パイプを取りはずします。

吸煙パイプ……………フラックス洗浄液またはアルコールで(ステンレス) 洗浄してください。

吸煙ホース……………もみほぐすように除去してください。

分解図・部品リスト

図番	品番	部品名	仕様	適用
1	B1784	袋ナット		913
	B1794	袋ナット		914
2	B1786	保護パイプ		913
	B1787	保護パイプ		914
3		こて先	900Mシリーズ	913
		こて先	900Lシリーズ	914
4	B2022	ニップル		913
	B2033	ニップル		914
5	B2032	アーススプリング		913,914
6	A1321	ヒーター		913,914
7	B2028	ターミナル		913,914
8	B2258	グリップ	ESD	913
	B2259	グリップ	ESD	914
9	B2031	コードブッシュ		913,914
10	B2030	接続コード	ESD	913,914
11	B2260	吸煙パイプL*		913,914
12	B2262	コードホルダー	5ヶ入	913,914
13	B2263	吸煙ホース/2m	ESD	913,914



■オプション

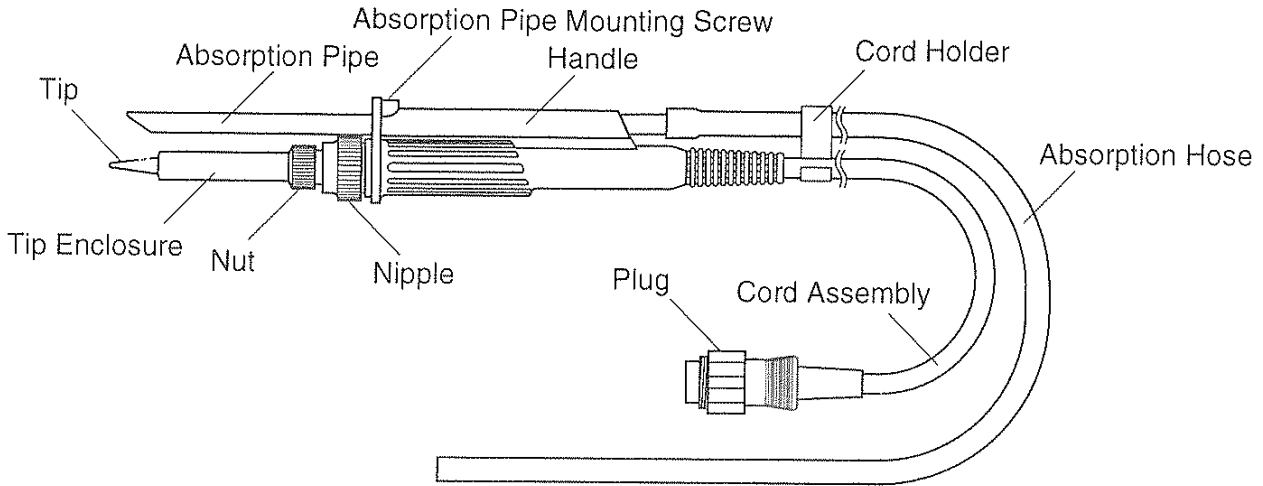
14	B2261	吸煙パイプS**		913,914
	B2264	吸煙ホース/10m	ESD	913,914
	B2265	吸煙ホース/50m	ESD	913,914
	C1142	こて台		913,914

*吸煙パイプL (内径×外径) …φ5.8×φ6.35mm

**吸煙パイプS先端部 (内径×外径) …φ3.45×φ4mm

K&E

Part Names



Specifications

English

	913	914
Power Consumption	24V 50W	
Tip to Ground Resistance	Under 2Ω	
Tip to Ground Potential	Under 2mV	
Heating Element	Ceramic heater	
Hose Diameter & Length	φ 5mm x φ 8mm x 2m	
Cord Length (w/o Hose and Cord)	1.2m	
Total Length (w/o Hose and Cord)	190mm	200mm
Weight (w/o Hose and Cord)	57g	67g

Applicable Models

HAKKO 913/914 cannot be used individually. Use in combination with equipment selected from the table below.

Soldering Station	Soldering Iron	Tip	Smoke Absorber
HAKKO 926	HAKKO 913	900M Series	HAKKO 490 HAKKO 494 etc.
HAKKO 927			
HAKKO 928			
HAKKO 700C			
HAKKO 936	HAKKO 914	900L Series	
HAKKO 937			
HAKKO 701			

* The iron holder of HAKKO 926, 927, 928 or 700C made for the 900M (ESD) or 900L (ESD) cannot be used. The optional iron holder (No. C1142) is available.

* HAKKO 913 consists of a No. 900M-ESD or 907-ESD equivalent soldering iron and a built-in smoke absorption pipe. HAKKO 914 consists of a No. 900L-ESD or 908-ESD equivalent soldering iron and a built-in smoke absorption pipe.

Setting Up

1. Connections

2. Calibration

3. Adjusting the Absorption Pipe

- Connect the absorption hose to the smoke absorber and the plug to the soldering station.
- Before using the soldering station for the first time, calibrate the tip temperature as described in the instruction manual of the soldering station.
- ⚠ **CAUTION:** The tip temperature drops slightly when the smoke absorber is in use. In workplaces where strict temperature control is required, measure the tip temperature (using the HAKKO 191 Thermometer or 192 Soldering Tester) ten (10) minutes after operating the smoke absorber.
- Adjust the position of the absorption pipe by sliding it back and forth to find an appropriate position.

Operating Instructions

- Operation is the same as the other soldering irons you have used except for smoke absorption function. For instructions, see the instruction manual for soldering station.

Maintenance

When soldering flux becomes clogged in the absorption hose and pipe of the iron, the suction strength is reduced. Clean the flux out of the hose and pipe on a regular basis.

⚠ CAUTION:
Do not use paint thinner or the like on the hose or pipe. Otherwise corrosion may result.

- Remove the absorption hose and loosen the set screw of the absorption pipe. Remove the absorption pipe.

Absorption pipe (stainless steel)..... Clean with flux cleaner or alcohol.

Absorption hose Clean by rubbing off the flux.

Parts List

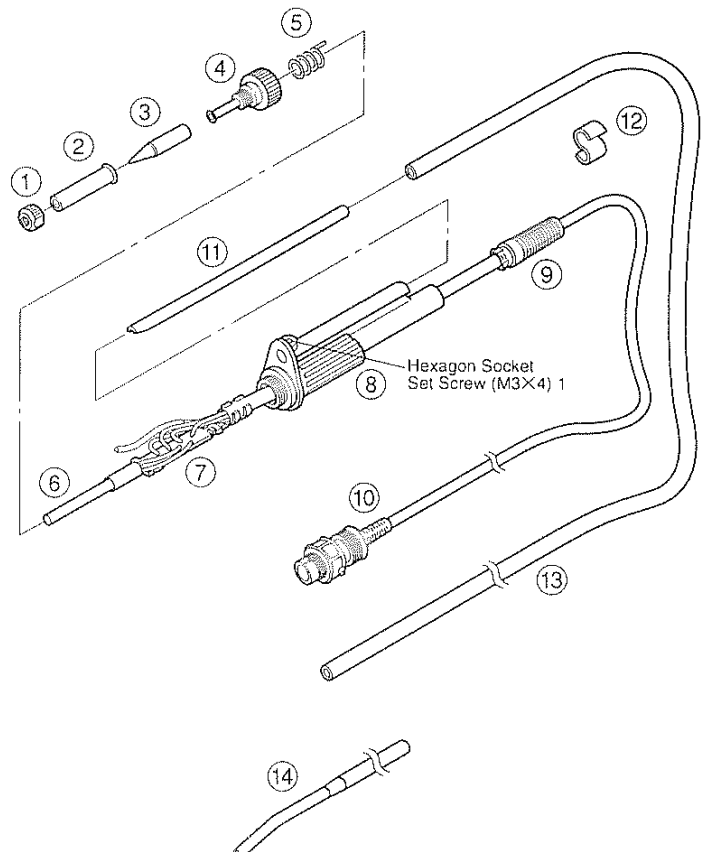
Item No.	Part No.	Part Name	Description	For
1	B1784	Nut		913
	B1794	Nut		914
2	B1786	Tip Enclosure		913
	B1787	Tip Enclosure		914
3		Tip	900M Series	913
		Tip	900L Series	914
4	B2022	Nipple		913
	B2033	Nipple		914
5	B2032	Grounding Spring		913, 914
6	A1321	Heating Element		913, 914
7	B2028	Terminal Board		913, 914
8	B2258	Handle	ESD	913
	B2259	Handle	ESD	914
9	B2031	Cord Bushing		913, 914
10	B2030	Cord Assembly	ESD	913, 914
11	B2260	Absorption Pipe L*		913, 914
12	B2262	Cord Holder	Set of 5	913, 914
13	B2263	Absorption Hose/2m	ESD	913, 914

Option

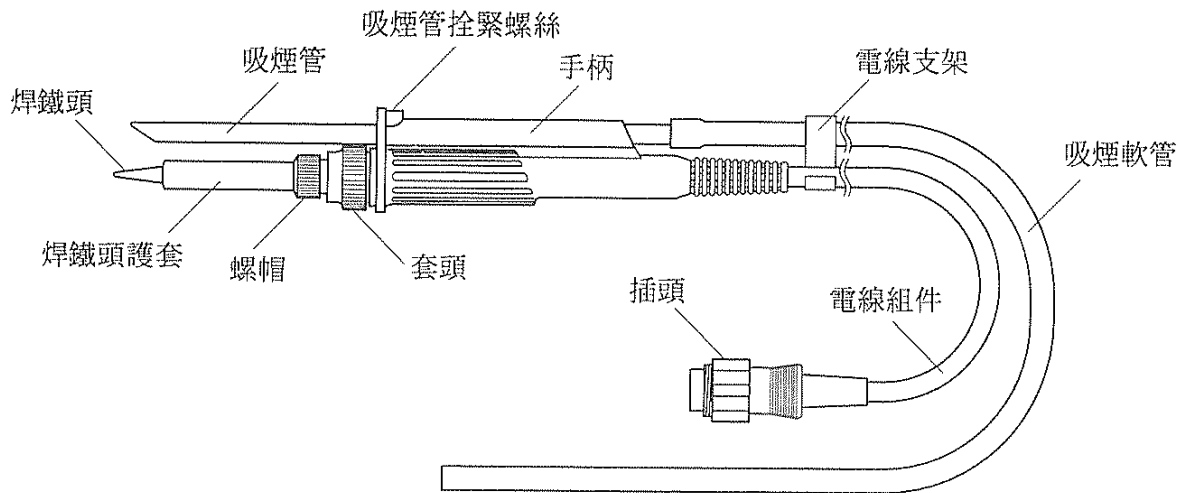
14	B2261	Absorption Pipe S**		913, 914
	B2264	Absorption Hose/10m	ESD	913, 914
	B2265	Absorption Hose/50m	ESD	913, 914
	C1142	Iron Holder		913, 914

* Inside & Outside Diameter of Absorption Pipe L ϕ 5.8 x ϕ 6.35mm

** Inside & Outside Diameter of Absorption Pipe S (pipe head) ϕ 3.45 x ϕ 4mm



部件名稱



規格

	913	914
耗電	24 伏特，50 瓦特	
焊鐵頭至接地電阻	2 歐姆以下	
焊鐵頭至接地電勢	2 毫伏特以下	
發熱元件	陶瓷發熱器	
軟管直徑及長度	Φ 5 毫米 × Φ 8 毫米 × 2 米	
電線組件長度 (不包括軟管和電線)	1.2 毫米	
焊鐵長度 (不包括軟管和電線)	190 毫米	200 毫米
總重量 (不包括軟管和電線)	57 克	67 克

適應之電焊臺

HAKKO 913/914 無法單獨使用。請參考下表來組合使用。

焊鐵控制臺	焊鐵	焊鐵頭	吸煙器
HAKKO 926	HAKKO 913	900M 系列	HAKKO 490 HAKKO 494 等等
HAKKO 927			
HAKKO 928			
HAKKO 700C			
HAKKO 936	HAKKO 914	900L 系列	HAKKO 490 HAKKO 494 等等
HAKKO 937			
HAKKO 701			

• HAKKO 926, 927, 928 及 700C 的 900M (ESD) 或 900L (ESD) 用之焊鐵架不適用。

請另行購置 (產品編號 C1142)。

• HAKKO 913 是 900M-ESD 或 907-ESD 與吸煙管連合為一體。

• HAKKO 914 是 900L-ESD 或 908-ESD 與吸煙管連合為一體。

組裝

1. 連接

2. 校正

3. 調整吸煙管之位置

- 將吸煙軟管連接到吸煙器然後將插頭連接到控制臺。
- 起初使用時，請依照焊鐵控制臺之使用說明書，進行焊鐵頭溫度的校正。
- △ 注意：使用吸煙器時，焊鐵頭溫度會降低些。如果溫度需要嚴格控制的話，在吸煙器操作約十分鐘後，請測定 (用 HAKKO 191 溫度計或 HAKKO 192 焊鐵測試器) 焊鐵頭溫度。
- 吸煙管可以前後滑動，以便調整到最適當之位置。

使用方法

- 使用方法除了吸煙器部份以外與所使用的焊鐵相同。請依照焊鐵控制臺之使用說明書來使用。

保養

當吸煙管及軟管之內部積塞助焊劑時，吸力將會減弱，請定期清除助焊劑。

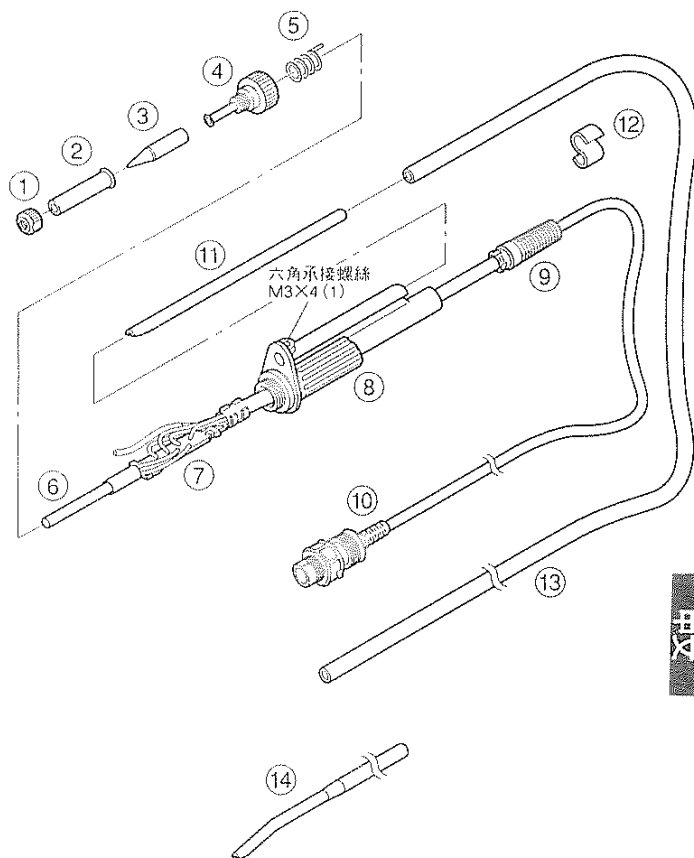
△ 注意：

請勿用稀釋劑等來清理。否則會引起侵蝕之原因。

- 取下吸煙軟管，鬆開固定吸煙管之螺絲然後取下吸煙管。
吸煙管（不鏽鋼）----- 使用助焊劑洗淨液或酒精來洗淨。
吸煙軟管 ----- 以揉搓方式清除之。

部件清單

編號	部件編號	部件名稱	說明	適用
1	B1784	螺帽		913
	B1794	螺帽		914
2	B1786	焊鐵頭護套		913
	B1787	焊鐵頭護套		914
3		焊鐵頭	900M 系列	913
		焊鐵頭	900L 系列	914
4	B2022	套頭		913
	B2033	套頭		914
5	B2032	接地彈簧		913,914
6	A1321	發熱元件		913,914
7	B2028	終端板		913,914
8	B2258	手柄	ESD	913
	B2259	手柄	ESD	914
9	B2031	電線束	ESD	913,914
10	B2030	電線組件	ESD	913,914
11	B2260	吸煙管 L*		913,914
12	B2262	電線支架	一套 5 個	913,914
13	B2263	吸煙軟管 / 2 米	ESD	913,914



另選

14	B2261	吸煙管 S**		913,914
	B2264	吸煙軟管 / 10 米	ESD	913,914
	B2265	吸煙軟管 / 50 米	ESD	913,914
	C1142	焊鐵架		913,914

* 吸煙管 L（內徑×外徑）----- $\phi 5.8 \times \phi 6.35$ 毫米

** 吸煙管 S 尖端部（內徑×外徑）----- $\phi 3.45 \times \phi 4$ 毫米



白光株式会社

<http://www.hakko.com>

〒556-0024 大阪市浪速区塩草2丁目4番5号
TEL: (06) 6561-1574 (代) FAX: (06) 6568-0821
営業所: 東京 / 仙台



HAKKO CORPORATION

OVERSEAS AFFILIATES

U.S.A.: AMERICAN HAKKO PRODUCTS, INC.
25072 ANZA DR. SANTA CLARITA, CA 91355, U.S.A.
TEL: (661) 294-0090 FAX: (661) 294-0096
Toll Free (800)88-HAKKO
4 2 3 5 5

<http://www.hakkousa.com>

HONG KONG: HAKKO DEVELOPMENT CO., LTD.
ROOM 1504, EASTERN HARBOUR CENTRE,
28 HOI CHAK STREET, QUARRY BAY, HONG KONG.
TEL: 2811-5588 FAX: 2590-0217

<http://www.hakko.com.hk/>

CHINA: HAKKO DEVELOPMENT CO., LTD.
ROOM 1112-1115, 11 FLOOR, INTERNATIONAL BANK
TOWER 191 DONGFENG ROAD WEST, GUANGZHOU
510180, CHINA.
TEL: (020)8135-0112, 8135-0113 FAX: (020)8135-0181

HEAD OFFICE

4-5, SHIOKUSA 2-CHOME, NANIWA-KU, OSAKA, 556-0024 JAPAN
TEL: +81-6-6561-3225 FAX: +81-6-6561-8466
<http://www.hakko.com>

TAIWAN: HAKKO DEVELOPMENT CO., LTD.
3F., NO 110, CHUNG HSIN RD., SEC.3, SANCHUNG, TAIPEI
HSIEN, TAIWAN.

TEL: (02)2975-2600 FAX: (02)2973-9565

S'PORE: HAKKO PRODUCTS PTE., LTD.

1, CENTING LINK #02-04, PERFECT INDUSTRIAL
BUILDING, SINGAPORE 349518

TEL: 748-2277 FAX: 744-0033

E-mail: sales@hakko.com.sg

MALAYSIA: HAKKO PRODUCTS SDN BHD

MALAYSIA HEAD OFFICE

NO.22,JALAN PEMBERITA U1/49,SEKSYEN U1,
TEMASYA INDUSTRIAL PARK,40150 GLENMARIE,
SHAH ALAM,SELANGOR DARUL EHSAN,WEST MALAYSIA.

TEL: (03)519-5223 FAX: (03)519-5221

E-mail: hakko@tm.net.my

PENANG BRANCH: TEL: (04)507-0888 FAX: (04)507-0999

JOHORE BAHRU BRANCH: TEL: (07)236-7766 FAX: (07)237-4655

PHILIPPINES: HAKKO PHILS TRADING CO., INC.

NO. 415 WINDSOR TOWER CONDOMINIUM,
163 LEGASPI ST., LEGASPI VILLAGE MAKATI,
METRO MANILA, PHILIPPINES

TEL: (02)817-0712, 815-4993 FAX: (02)810-7649

E-mail: hakkophil@pacific.net.ph

INDONESIA: P.T. HAKKO PRODUCTSTAMA INDONESIA
COMP BUMI INDAH BLOK IV NO. 40 NAGOYA BATAM, INDONESIA.

TEL: (778)457-459 FAX: (778)452-772

E-mail: hakkobtm@indosat.net.id

P.T. HAKKO PRODUCTSTAMA INDONESIA

KEBON JERUK PLAZA, BLOK D NO. 6, JALAN RAYA PERJUANGAN,
JAKARTA BARAT, JAKARTA 11530, INDONESIA.

TEL: (21)532-4083 FAX: (21)532-4082

E-mail: hakkojkt@cbn.net.id