

HAKKO SUPPRESSOR

No.C1026

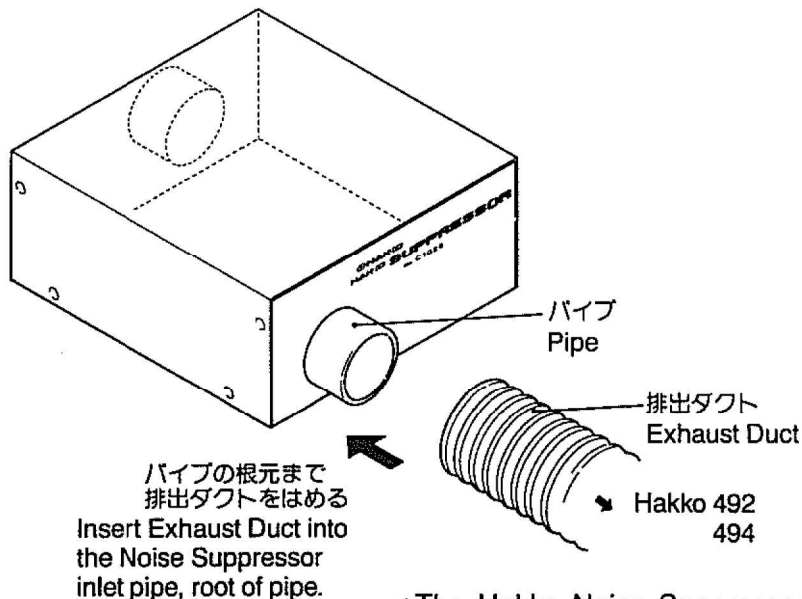
取扱説明書

Instruction Manual

本機は吸煙システム「ハッコー492」「ハッコー494」使用時の騒音を抑えるノイズサプレッサーです。ハッコー492または494の排出ダクトに接続してご使用下さい。

The Hakko Noise Suppressor suppresses noise created by the Hakko 492 and Hakko 494 Smoke Absorber. To use the Hakko Noise Suppressor, simply connect it to the Exhaust Duct on the Hakko 492 or Hakko 494.

品番	C1026
品名	ハッコーサプレッサー
No.	C1026
Name	HAKKO SUPPRESSOR



- 前後どちらのパイプに接続しても、性能は変わりません。
- 屋外排気を行う時は——
サプレッサー本体を屋外に出すか、もう一方のパイプに別売の排出ダクトを接続して排出するようにして下さい。

- The Hakko Noise Suppressor works equally well when connected to either the front or rear of the pipe.
- If the smoke is emitted to the outdoor duct, either the Suppressor should be placed outdoors, or a separately sold exhaust duct should be connected to the rear pipe of the Suppressor and emit the smoke to the outdoor.

 **HAKKO**

HAKKO CORPORATION