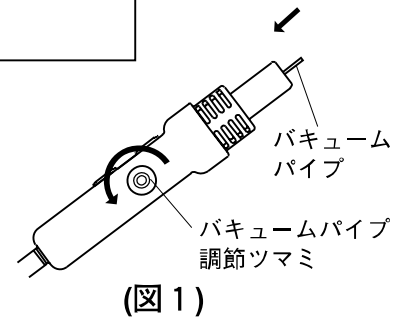


HAKKO 852 ヒーター交換方法

⚠ 警告

- 部品交換の際、電源プラグは必ず抜いてください。
- こて部を冷却してから作業を行ってください。

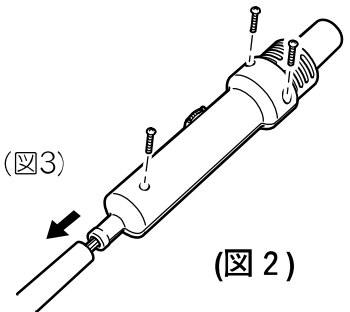
- ① バキュームパイプ調節つまみでバキュームパイプを最短まで縮めます。(図1)
- ② こて部を止めている3本のネジを外します。チューブを下にずらします。グリップを開けます。(図2)
- ③ ヒーターパイプを少し手前に上げ、グリップの突起からはずし、パイプを抜きます。



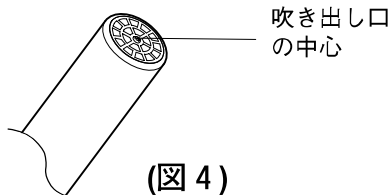
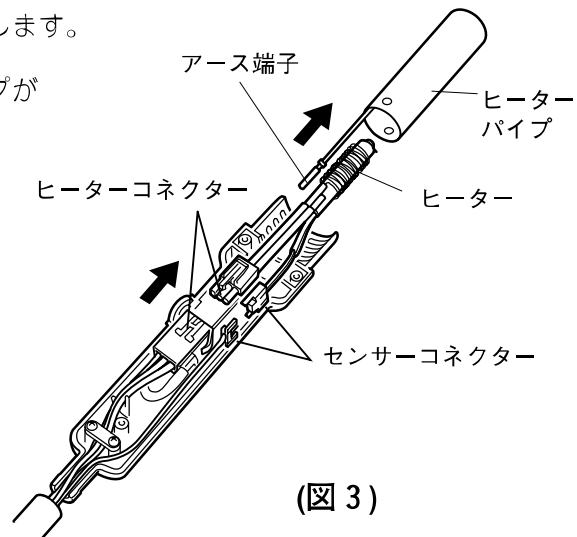
⚠ 注意 ヒーターパイプ内部に石英ガラスと断熱材が入っています。落としたり紛失しないようにしてください。

- ④ センサー・ヒーターコネクタを外し、ヒーターを抜きます。(図3)

⚠ 注意 バキュームパイプに無理な力をかけないでください。



- ⑤ 新しいヒーターを取り付けます。
- ⑥ 調節つまみをセットし、バキュームパイプを伸ばします。
- ⑦ ヒーターパイプを取り付けます。バキュームパイプが吹き出し口の中心に入るようにします。(図4)
- ⑧ ヒーターコネクタのアース用端子とヒーターパイプのアース端子を接続します。
- ⑨ バキュームパイプを縮めます。
- ⑩ 逆の順序で組み立てます。



HAKKO 852 發熱元件的更換方法

日本白光牌

警告

- 更換發熱元件時，請必須拔掉電源插頭。
- 請待手柄冷切後再進行作業。

1. 將真空套管收短到最短。(圖1)
2. 拆下焊鐵部之3個固定螺絲。將保護管拉下，打開手柄。(圖2)
3. 將發熱元件套管稍微提到前面，從手柄之突起處拿開，再將其拆下。

注意

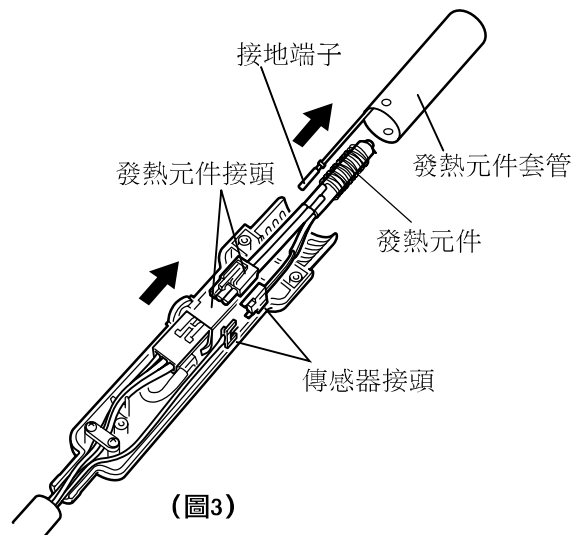
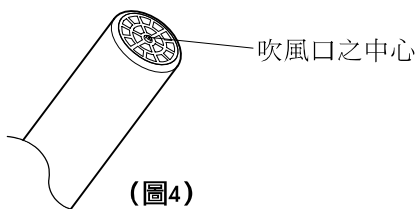
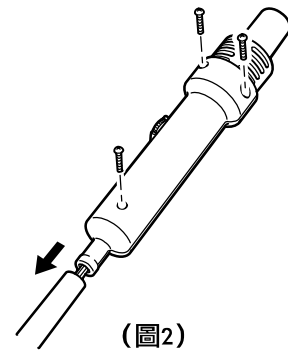
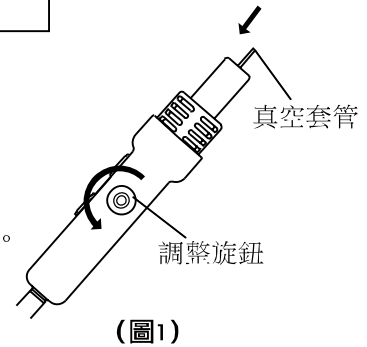
發熱元件套管內部有石英玻璃及隔熱材料，請不要掉下或弄丟。

4. 拆下傳感器發熱元件接頭，拔出發熱元件。(圖3)

注意

請不要勉強用力拉扯真空套管。

5. 裝上新的發熱元件。
6. 裝好調整旋鈕，伸長真空套管。
7. 裝上發熱元件套管。使真空套管進入吹風口之中心。(圖4)
8. 將發熱元件接頭之接地端子連接到發熱元件套管之接地端子。
9. 收縮真空套管。
10. 以相反順序裝回去。



HAKKO 852 Replacing the heating element

⚠ WARNING

- When replacing the heating element, be sure to unplug the power cord.
- Wait for the handpiece holder to cool before working.

1. Retract the vacuum pipe to its shortest length. (Figure 1)
2. Remove the three screws holding the handpiece together. Move the tube downward and open the handpiece. (Figure 2)
3. Pull the pipe slightly toward you, remove it from the protruding portion of the handle.

⚠ CAUTION

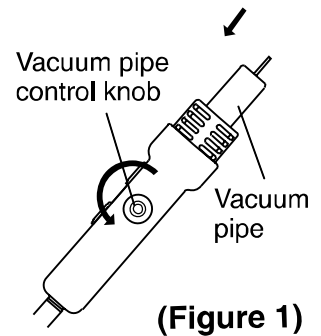
Quartz glass and heat insulation are inside the pipe. Be careful not to drop or lose these items.

4. Disconnect the heater sensor connector and remove the heating element. (Figure 3)

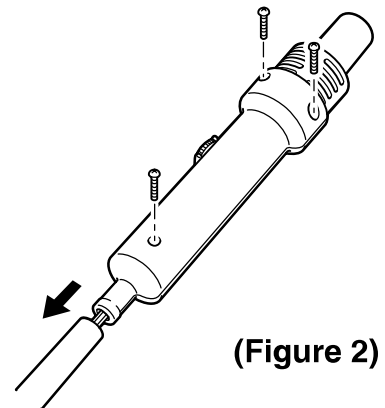
⚠ CAUTION

Do not apply excessive force to the vacuum pipe.

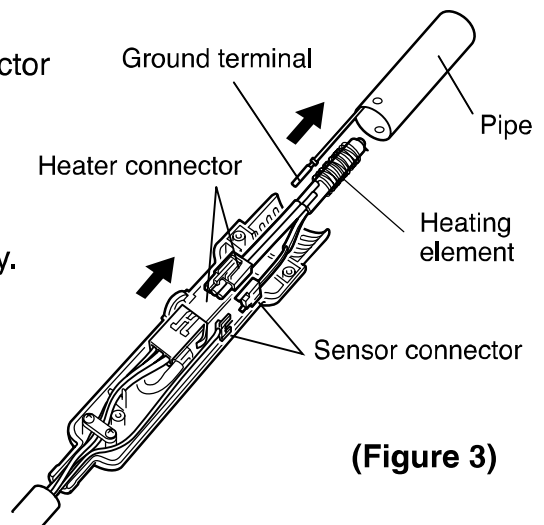
5. Install a new heating element.
6. Set the control knob and extend the vacuum pipe.
7. Install the pipe. Install so that the vacuum pipe is in the center of the blow port. (Figure 4)
8. Connect the ground terminal of the heater connector to the ground terminal of the pipe.
9. Retract the vacuum pipe.
10. Reassemble in the reverse order of disassembly.



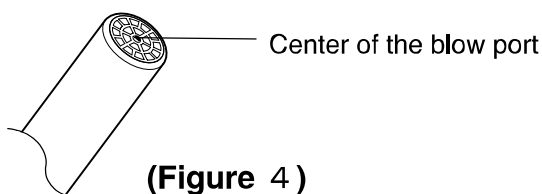
(Figure 1)



(Figure 2)



(Figure 3)



(Figure 4)



HAKKO CORPORATION

HEAD OFFICE

TEL: +81-6-6561-3225 FAX: +81-6-6561-8466

<http://www.hakko.com> E-mail: sales@hakko.com

OVERSEAS AFFILIATES

U.S.A.: AMERICAN HAKKO PRODUCTS, INC.

TEL: (661) 294-0090 FAX: (661) 294-0096

Toll Free (800)88-HAKKO

<http://www.hakkousa.com>

HONG KONG: HAKKO DEVELOPMENT CO., LTD.

TEL: 2811-5588 FAX: 2590-0217

<http://www.hakko.com.hk>

E-mail: info@hakko.com.hk

SINGAPORE: HAKKO PRODUCTS PTE., LTD.

TEL: 6748-2277 FAX: 6744-0033

<http://www.hakko.com.sg>

E-mail: sales@hakko.com.sg

Please access to the following address for the other Sales affiliates.

<http://www.hakko.com/address>