

高熱容量はんだこて

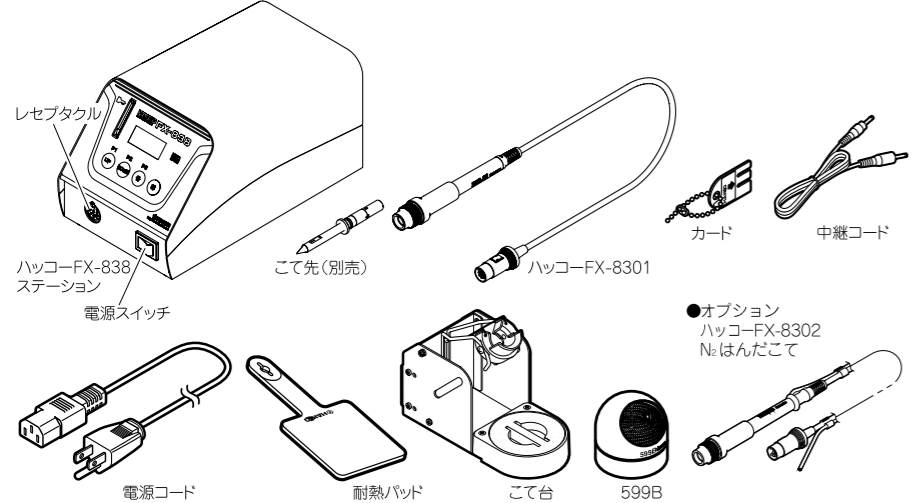
取扱説明書

このたびはハッコー FX-838をお買い上げいただきまことにありがとうございます。
お使いになる前に必ず本書をお読みください。
また、お読みになった後も、後日お役に立ちますので大切に保管しておいてください。

1. セット内容と各部名称

最初にセットの内容をご確認ください。

ハッコーFX-838 ステーション.....	1	こて台(クリーニングスポンジ、599B付).....	1
ハッコーFX-8301.....	1	中継コード.....	1
カード.....	1	耐熱パッド.....	1
電源コード.....	1	取扱説明書.....	1



2. 仕様

品名	ハッコーFX-838
消費電力	AC 100V 50/60Hz 158W

●ステーション部	
出力電圧	AC 27V
制御温度	200~500°C(400~930°F)
温度精度	無負荷時リップル温度±5°C(±9°F)
外形寸法	110 (W) × 110 (H) × 205 (D) mm
重量	3.2kg

●こて部	
品名	ハッコーFX-8301
消費電力	AC 27V 150W
こて先アース間抵抗	<2Ω
漏れ電圧	<2mV
コード	1.2 m
全長(除コード)	175 mm(2.4Dを付けた場合)
重量(除コード)	31g (2.4Dを付けた場合)

※ 温度表示はハッコーFG-101で計測した温度です。
※ 本製品は静電気対策されています。
※ 仕様および外觀は改良のため、予告なく変更することがあります。あらかじめご了承ください。

静電気対策品への取扱い注意

本製品は、プラスチックへの導電性付与、こて部・ステーション部の接地といった静電気対策が施されていますので、下記の注意を厳守してください。

1. グリップなどのプラスチックは、絶縁物ではなく導電性プラスチックです。修理時には十分注意を払い、活電部の露出・絶縁材の損傷がない様部品交換、修理を行うこと。
2. 必ず接地して使用すること。

※ 各言語（日本語、英語、中国語、フランス語、ドイツ語、韓国語）の取扱説明書は以下のURL、HAKKO Document Portalからダウンロードしてご覧いただけます。
(商品によっては設定の無い言語がありますが、ご了承ください。)
※ 各言語（日本語、英語、中文、法語、ドイツ語、韓国語）的使用説明書が通過以下网站的HAKKO Document Portal 下载参阅。
(有一部分的产品没有设定外语对应、请见脚)
※ Instruction manual in the language of Japanese, English, Chinese, French, German, and Korean can be downloaded from the HAKKO Document Portal.
(Please note that some languages may not be available depending on the product.)

<https://doc.hakko.com/?l=ja>

3. 安全及び取扱い上のご注意

この説明書では、注意事項を下記のように「警告」「注意」の2つに区分して表示しています。内容をよく理解されたから本文をお読みください。

- ▲ **警告**: 誤った取扱いをすると、人が死亡または重傷を負う可能性が想定される内容を示しています。
- ▲ **注意**: 誤った取扱いをすると、人が傷害を負う可能性が想定される内容及び物的損害のみの発生が想定される内容を示しています。
- 注 記: 説明中の工程で重要な手順や事項を示しています。
- 例: 例は特定の手順、ポイント、または工程を具体的に示しています。

●安全のため以下の注意事項を必ず守ってください。

▲ 警告

電源を入れると、こて先の温度は200~500°Cの高温に達します。取扱いを誤ると、やけど・火災の恐れがありますので、以下の注意事項を必ず守ってください。

- こて先周辺の金属部に触れないでください。
- 燃えやすいものの近くで使用しないでください。
- 周囲の人に「高温につき危険である」ことを知らせてください。
- 使用を中断または終了するときや、その場を離れるときは電源を切ってください。
- 部品交換時や収納時は必ず電源を切り、十分に冷えたことを確認してください。
- 管理責任者の許可なく、経験や知識のない者(子供を含む)が、この製品を使用しないように注意してください。
- 子供がこの製品で遊ばないように注意してください。

●事故や故障につながりますので、以下の注意事項を必ず守ってください。

▲ 注意

- 取扱説明書に書いてあること以外の用途で使用しないでください。
- はんだかすを取るために、こてを作業台に打ちつけるなど強い衝撃を与えないでください。
- カードは傷つけたり折れ曲げたりしないでください。また、折れ曲がったカードは無理に挿入しないでください。
- 本品を改造しないでください。
- 交換部品には、純正部品を使用してください。
- 製品を濡らさないでください。また、濡れた手で使用しないでください。
- コードの抜き差しは、プラグを持って行ってください。
- はんだ付けする際、煙が発生するので、よく換気をしてください。
- その他危険と思われる行為は行わないでください。

4. 組み立て

A. こて台

●差し込み口(口金)を止めている2本のねじをゆるめてお好きな角度に固定してください。

●クリーニングスポンジの使い方
本品は圧縮タイプのスポンジを使用しています。水に濡らすと膨張します。必ず水で濡らしてお使いください。

1. スポンジ小をこて台ベースのいずれかの穴に入れます。
2. こて台ベースに水を適量入れます。
3. スポンジ大を水に濡らし、こて台ベースに置きます。
- 599Bの使い方
こて台ベースに599Bを置いて、ご使用できます。

●スリーブ機能を使用する場合
スリーブ機能を使用する場合はこて台とはんだこてステーションの裏側のジャックに中継コードを接続してください。

▲ 注意

- ・中継コード抜き差しの際は必ず電源を落としてください。
- ・中継コードは奥までしっかり差し込んでください。

B. こて部・こて先

耐熱パッドを取り付けます。こて先交換時に使用します。

▲ 注意

こて先は高温になっている可能性があります。やけどの原因となりますので耐熱パッドを用いるなど、取扱いには十分ご注意ください。耐熱パッドを用いても長時間こて先をつかまないとください。

●こて先の取り付け

1. ニップルを少し緩めます。
2. こて先をこて部/ハッコー FX-8301に挿入します。
 - こて先を軽く差し込んで回し、グリップ内の平らな部分とこて先のソケットの平らな部分を合わせてから、最後まで差し込んでください。
3. ニップルを締めます。
 - 最後まで差し込まれていない場合は、電源を入れた際にセンサーエラー[S-E]が表示されます。

こて先を取り外す際は取り付けと反対の手順で行います。

▲ 注意

- こて先を挿入する際に、ニップルを完全に外すとフラックス侵入防止カバーと一緒に外れ、故障の原因になります。
- こて先を挿入する際に無理に押し込むと、破損の原因になります。
- こて先側にフラックス侵入防止カバーをずらさないでください。

C. ステーション

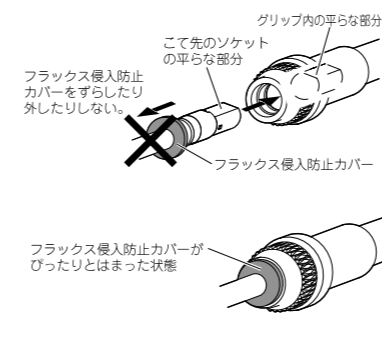
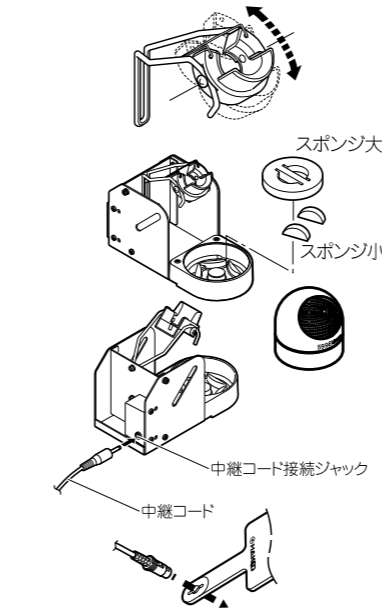
▲ 注意

こて接続コードとレセプタクルの抜き差しは、電源スイッチを切ってから行ってください。電源スイッチが入ったままでは基板が壊れる可能性があります。

1. 電源コードをステーション後面のインレットに接続します。こて接続コードとレセプタクルを接続します。
2. こて部をこて台に置きます。
3. 電源プラグをコンセントに差し込みます。

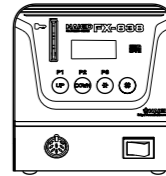
▲ 注意

本機には静電気対策が施されていますので、必ず接地してご使用ください。



5. 使用方法

操作と表示 スイッチと操作ボタン



ハッコーFX-838のフロントパネルには電源のオン、オフスイッチと4つの操作ボタンがあります。

●通常モード時のボタン操作

- UP 表示されている値を上げます。
- DOWN 表示されている値を下げます。
- * データ入力値を決定し、そのデータ入力モードを終了します。
1秒未満押ししたときはすでに入力されている設定温度を表示します。
- # オフセット入力を始めたり、すでに入力されているオフセット値を表示します。

表示

ハッコーFX-838は3つの表示デジットを持っています。選択されたモードに従い、

- センサー温度(こて先温度)
- データ入力値
入力された値(入力方法をご覧ください。)
- 温度目盛(°Cまたは°F)
- エラー検出(エラー表示をご覧ください。)

を表示します。

●プリセットモード時のボタン操作

- UP (P1) - P1に登録されている設定温度を呼び出します。
- DOWN (P2) - P2に登録されている設定温度を呼び出します。
- * (P3) - P3に登録されている設定温度を呼び出します。
- # - オフセット入力を始めたり、すでに入力されているオフセット値を表示します。

注記:

工場出荷時の温度設定は通常モードでセットされています。

ブザーで使用者に次のことを教えてくれます。

- 設定温度に達した場合、ブザーが1回鳴ります。
- センサー温度が設定温度より下限設定分、低くなった場合に警報ブザーが鳴ります。
センサー温度が下限設定範囲内に戻ればブザーは停止します。
- センサー/ヒーター切れの可能性がある場合、ブザーが連続して鳴ります。
- オートパワーシャットオフ機能が働き、ヒーターへの通電を停止した場合、ブザーが3回鳴ります。

操作方法

1. 電源スイッチをONにします。
2. 設定温度に達するとブザーが鳴り使用可能であることを教えてくれます。

●温度の設定/変更(通常モード)

▲ 注意

温度設定範囲は200 ~ 500°C

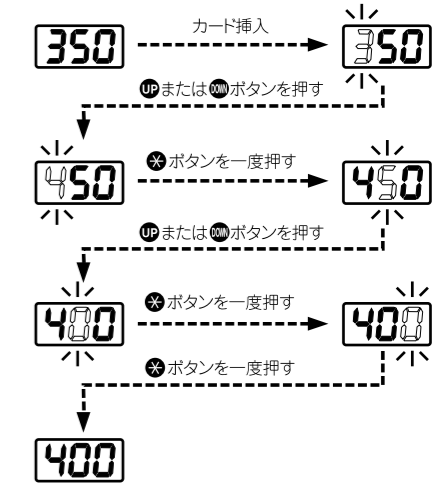
- 設定範囲を超える数値を入力すると再度3桁目の入力に戻ります。正しい数値を入れ直してください。
- 工場出荷時の設定は350°Cに設定されています。

例: 350°Cから400°Cに変更する場合

1. カードをステーションに差し込む
 - 表示部の3桁目が点滅します。
2. 3桁目から1桁目までの入力
 - UPまたはDOWN ボタンを用い、各桁の数値を決定します。
入力可能な数値は3桁目のみ2 ~ 5です。
2桁目と1桁目は、0 ~ 9です。

希望の数値が表示されたら* ボタンを押します。点滅が次の桁へ移行します。1桁目の入力後、* ボタンを押すことで数値が内部メモリに記憶され、新しい設定温度を表示後にヒーター制御を始めます。

カードを差し込んである状態から、設定温度を変更するには...



▲ 注意

温度設定を最後までせずに電源を切ると、新しい設定温度は記憶されません。

1. * ボタンを1秒以上押し続けます。
最初に現在の設定温度が表示され、1秒後、3桁目の数字が点滅し温度設定モードに入ったことを示します。上記2の設定手順に従って、操作してください。
2. * ボタンを押している時間が1秒未満のときは、2秒間設定温度を表示し、その後こて先温度の表示に戻ります。

5. 使用方法

●こて先温度のオフセット(通常モード)

例: 設定温度が400℃で、実際のこて先温度が410℃の場合
設定温度との差が10℃あるためオフセット値として
-10を入力します。

- カードをステーションに差し込む
 - 温度設定モードに入り、3桁目の表示が点滅します。
- #** ボタンを1度押す
 - オフセット入力モードに入ります。
- こて先温度と設定温度の差を入力する
 - 入力可能な範囲は-50 ~ +50℃(Fモード時は、
-90 ~ +90°F)です。

注記：
オフセット入力モード時(点滅しているとき)は、現在の
オフセット値で制御されます。

- 3桁目から1桁目までの入力
 - UP**または**DOWN** ボタンを用い、各桁の数値を決定し
ます。
3桁目の入力可能な数値は、0(プラスの場合)と
-(マイナスの場合)です。
2桁目の入力可能な数値は、0 ~ 5です。

1桁目の入力可能な数値は、0 ~ 9です。

1桁目入力後、***** ボタンを押すことで数値が内部に
記憶され、新しいオフセット値でヒーター制御を始め
ます。

カードを差し込んである状態から、オフセット を入力するには…

FX-838には上記通常の温度設定モード以外にプリセットモードがあります。プリセットモードを使用するには
パラメータ入力モードの「温度設定 (11)」をプリセットモードにセットする必要があります。
(「6. パラメータ設定」の「●パラメータ入力モードの流れ」を参照)

●プリセットモード

プリセットモードでは、あらかじめ登録されている温度を
ボタン一つで呼び出すことができます。

⚠ 注意

- このモードはカードを差し込んだ状態で行ってください。
- 工場出荷時の設定は、P1:300℃、P2:350℃、
P3:400℃です

●設定温度の呼び出し

P1、P2、P3ボタンを押すと対応する設定温度を呼び出し、
設定されます。
このとき2秒間設定温度を表示した後こて先温度の表示に
戻ります。

●設定温度の登録・変更方法(プリセット時)

例: プリセット温度P1が300℃のとき、380℃に変更する場合

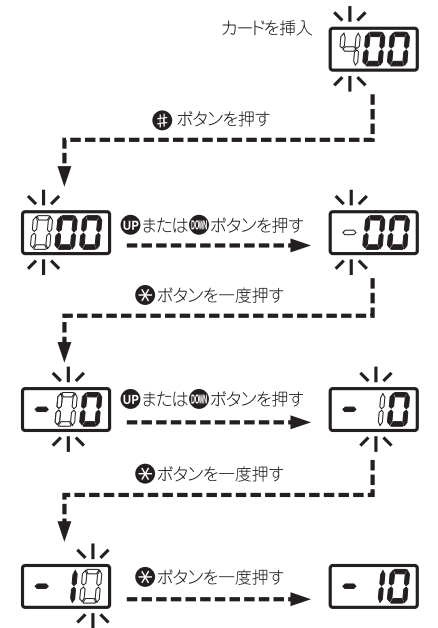
- カードをステーションに差し込みます。
- 変更したいプリセットボタン(P1/P2/P3いずれか)を
一度押します。
 - 登録されている設定温度が表示されます。
- 手順2で押した同じボタンを1秒以上押します。
- 設定温度登録モードに入り、3桁目の表示が点滅します。
 - 通常モードと同様の操作で設定温度を変更できま
す。(右記参照)

注記：

- プリセットモードでの設定温度の範囲は(P1/P2/P3)
200~500℃です。
- プリセットモードの設定温度を登録/変更したい場合は、
変更したい設定温度を呼び出した状態から、行ってください。

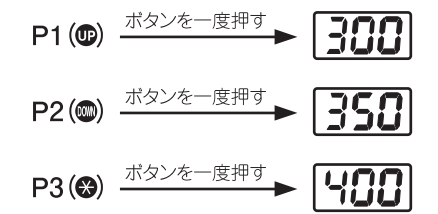
●こて先温度のオフセット(プリセットモード)

3桁目から1桁目の入力については、上記4のオフセット
値入力手順に従ってください。

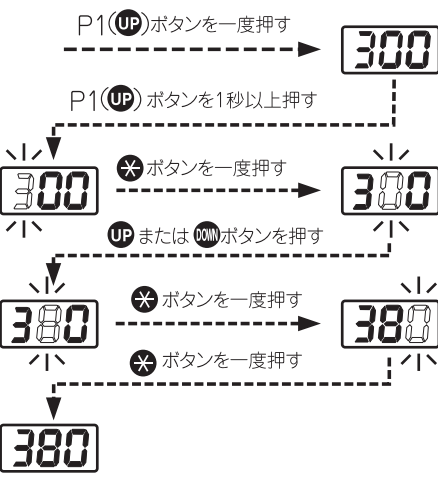


注記：
オフセットフリーのときは、カードを差し込まなくても
ボタンを1秒以上押しするとオフセット入力モードに
入ります。

- #** ボタンを1秒以上押し続けます。最初に現在のオフ
セット値が表示され、1秒後、3桁目の数字が点滅し、オフ
セット値入力モードに入ったことを示します。上記4の
オフセット値入力手順に従って操作してください。
- #** ボタンを押している時間が1秒未満のときは、2秒
間オフセット値を表示し、その後こて先温度の表示に
戻ります。



注記：
プリセットモード時にカードを差し込んでいない場合
は、設定温度を表示するだけです。

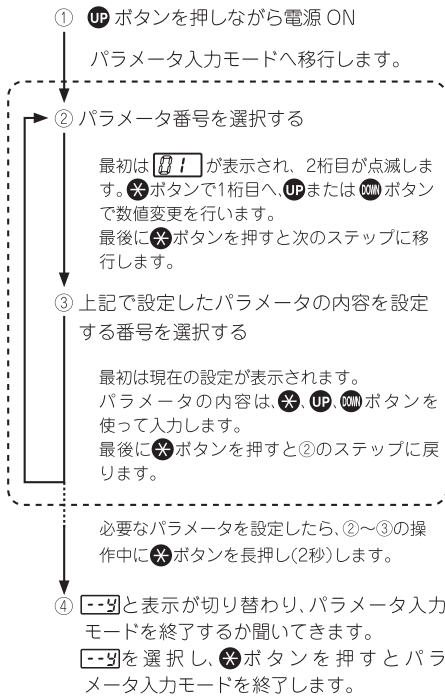


注記：
プリセットモードの場合は必ずカードを差し込んだ
状態にしてから、**#** ボタンを1秒以上押ししてください。

6. パラメータ設定

●パラメータ入力モードの流れ

パラメータ入力モードは次の通りに行います。
あらかじめカードは差し込んでおいてください。



●01：温度表示℃、℉切り替え

●02：オートスリープ時間設定

はんだこてをこて台に置いてからオートスリープ機能
が働くまでの時間を設定します。

オートスリープ例：
00 スリープ(こて台に置いた直後)
10 スリープ(こて台に置いた10分後)

注記：
オートスリープ機能は1分単位で設定できます。
(最長29分)

●表示が **SLP** のときは、**UP**、**DOWN** のボタンを押す
か、こて台からはんだこてを取り出すことで、ヒ
ーターへの通電が再開されます。

●03：下限エラー設定

下限エラーとは

- センサー温度が設定温度より下限設定分、低くな
った場合にエラー表示し、警報ブザーが鳴ります。
センサー温度が設定範囲内に戻ればブザーは停
止します。

下限温度設定範囲：
摂氏 30 ~ 150℃
華氏 50 ~ 270°F

例: 設定温度が350℃で、下限エラー温度が100℃
の場合、温度が250℃まで低くなったときに警
報ブザーが鳴ります。

6. パラメータ設定

●04：オフセット入力フリー設定

●表示が **04**、**05**、**06**、**07**、**08**、**09**、**10**、**11**、**12**、**13**、**14**、**15**、**16**、**17**、**18**、**19**、**20**、**21**、**22**、**23**、**24**、**25**、**26**、**27**、**28**、**29**、**30**、**31**、**32**、**33**、**34**、**35**、**36**、**37**、**38**、**39**、**40**、**41**、**42**、**43**、**44**、**45**、**46**、**47**、**48**、**49**、**50**、**51**、**52**、**53**、**54**、**55**、**56**、**57**、**58**、**59**、**60**、**61**、**62**、**63**、**64**、**65**、**66**、**67**、**68**、**69**、**70**、**71**、**72**、**73**、**74**、**75**、**76**、**77**、**78**、**79**、**80**、**81**、**82**、**83**、**84**、**85**、**86**、**87**、**88**、**89**、**90**、**91**、**92**、**93**、**94**、**95**、**96**、**97**、**98**、**99**、**00**、**01**、**02**、**03**、**04**、**05**、**06**、**07**、**08**、**09**、**10**、**11**、**12**、**13**、**14**、**15**、**16**、**17**、**18**、**19**、**20**、**21**、**22**、**23**、**24**、**25**、**26**、**27**、**28**、**29**、**30**、**31**、**32**、**33**、**34**、**35**、**36**、**37**、**38**、**39**、**40**、**41**、**42**、**43**、**44**、**45**、**46**、**47**、**48**、**49**、**50**、**51**、**52**、**53**、**54**、**55**、**56**、**57**、**58**、**59**、**60**、**61**、**62**、**63**、**64**、**65**、**66**、**67**、**68**、**69**、**70**、**71**、**72**、**73**、**74**、**75**、**76**、**77**、**78**、**79**、**80**、**81**、**82**、**83**、**84**、**85**、**86**、**87**、**88**、**89**、**90**、**91**、**92**、**93**、**94**、**95**、**96**、**97**、**98**、**99**、**00**、**01**、**02**、**03**、**04**、**05**、**06**、**07**、**08**、**09**、**10**、**11**、**12**、**13**、**14**、**15**、**16**、**17**、**18**、**19**、**20**、**21**、**22**、**23**、**24**、**25**、**26**、**27**、**28**、**29**、**30**、**31**、**32**、**33**、**34**、**35**、**36**、**37**、**38**、**39**、**40**、**41**、**42**、**43**、**44**、**45**、**46**、**47**、**48**、**49**、**50**、**51**、**52**、**53**、**54**、**55**、**56**、**57**、**58**、**59**、**60**、**61**、**62**、**63**、**64**、**65**、**66**、**67**、**68**、**69**、**70**、**71**、**72**、**73**、**74**、**75**、**76**、**77**、**78**、**79**、**80**、**81**、**82**、**83**、**84**、**85**、**86**、**87**、**88**、**89**、**90**、**91**、**92**、**93**、**94**、**95**、**96**、**97**、**98**、**99**、**00**、**01**、**02**、**03**、**04**、**05**、**06**、**07**、**08**、**09**、**10**、**11**、**12**、**13**、**14**、**15**、**16**、**17**、**18**、**19**、**20**、**21**、**22**、**23**、**24**、**25**、**26**、**27**、**28**、**29**、**30**、**31**、**32**、**33**、**34**、**35**、**36**、**37**、**38**、**39**、**40**、**41**、**42**、**43**、**44**、**45**、**46**、**47**、**48**、**49**、**50**、**51**、**52**、**53**、**54**、**55**、**56**、**57**、**58**、**59**、**60**、**61**、**62**、**63**、**64**、**65**、**66**、**67**、**68**、**69**、**70**、**71**、**72**、**73**、**74**、**75**、**76**、**77**、**78**、**79**、**80**、**81**、**82**、**83**、**84**、**85**、**86**、**87**、**88**、**89**、**90**、**91**、**92**、**93**、**94**、**95**、**96**、**97**、**98**、**99**、**00**、**01**、**02**、**03**、**04**、**05**、**06**、**07**、**08**、**09**、**10**、**11**、**12**、**13**、**14**、**15**、**16**、**17**、**18**、**19**、**20**、**21**、**22**、**23**、**24**、**25**、**26**、**27**、**28**、**29**、**30**、**31**、**32**、**33**、**34**、**35**、**36**、**37**、**38**、**39**、**40**、**41**、**42**、**43**、**44**、**45**、**46**、**47**、**48**、**49**、**50**、**51**、**52**、**53**、**54**、**55**、**56**、**57**、**58**、**59**、**60**、**61**、**62**、**63**、**64**、**65**、**66**、**67**、**68**、**69**、**70**、**71**、**72**、**73**、**74**、**75**、**76**、**77**、**78**、**79**、**80**、**81**、**82**、**83**、**84**、**85**、**86**、**87**、**88**、**89**、**90**、**91**、**92**、**93**、**94**、**95**、**96**、**97**、**98**、**99**、**00**、**01**、**02**、**03**、**04**、**05**、**06**、**07**、**08**、**09**、**10**、**11**、**12**、**13**、**14**、**15**、**16**、**17**、**18**、**19**、**20**、**21**、**22**、**23**、**24**、**25**、**26**、**27**、**28**、**29**、**30**、**31**、**32**、**33**、**34**、**35**、**36**、**37**、**38**、**39**、**40**、**41**、**42**、**43**、**44**、**45**、**46**、**47**、**48**、**49**、**50**、**51**、**52**、**53**、**54**、**55**、**56**、**57**、**58**、**59**、**60**、**61**、**62**、**63**、**64**、**65**、**66**、**67**、**68**、**69**、**70**、**71**、**72**、**73**、**74**、**75**、**76**、**77**、**78**、**79**、**80**、**81**、**82**、**83**、**84**、**85**、**86**、**87**、**88**、**89**、**90**、**91**、**92**、**93**、**94**、**95**、**96**、**97**、**98**、**99**、**00**、**01**、**02**、**03**、**04**、**05**、**06**、**07**、**08**、**09**、**10**、**11**、**12**、**13**、**14**、**15**、**16**、**17**、**18**、**19**、**20**、**21**、**22**、**23**、**24**、**25**、**26**、**27**、**28**、**29**、**30**、**31**、**32**、**33**、**34**、**35**、**36**、**37**、**38**、**39**、**40**、**41**、**42**、**43**、**44**、**45**、**46**、**47**、**48**、**49**、**50**、**51**、**52**、**53**、**54**、**55**、**56**、**57**、**58**、**59**、**60**、**61**、**62**、**63**、**64**、**65**、**66**、**67**、**68**、**69**、**70**、**71**、**72**、**73**、**74**、**75**、**76**、**77**、**78**、**79**、**80**、**81**、**82**、**83**、**84**、**85**、**86**、**87**、**88**、**89**、**90**、**91**、**92**、**93**、**94**、**95**、**96**、**97**、**98**、**99**、**00**、**01**、**02**、**03**、**04**、**05**、**06**、**07**、**08**、**09**、**10**、**11**、**12**、**13**、**14**、**15**、**16**、**17**、**18**、**19**、**20**、**21**、**22**、**23**、**24**、**25**、**26**、**27**、**28**、**29**、**30**、**31**、**32**、**33**、**34**、**35**、**36**、**37**、**38**、**39**、**40**、**41**、**42**、**43**、**44**、**45**、**46**、**47**、**48**、**49**、**50**、**51**、**52**、**53**、**54**、**55**、**56**、**57**、**58**、**59**、**60**、**61**、**62**、**63**、**64**、**65**、**66**、**67**、**68**、**69**、**70**、**71**、**72**、**73**、**74**、**75**、**76**、**77**、**78**、**79**、**80**、**81**、**82**、**83**、**84**、**85**、**86**、**87**、**88**、**89**、**90**、**91**、**92**、**93**、**94**、**95**、**96**、**97**、**98**、**99**、**00**、**01**、**02**、**03**、**04**、**05**、**06**、**07**、**08**、**09**、**10**、**11**、**12**、**13**、**14**、**15**、**16**、**17**、**18**、**19**、**20**、**21**、**22**、**23**、**24**、**25**、**26**、**27**、**28**、**29**、**30**、**31**、**32**、**33**、**34**、**35**、**36**、**37**、**38**、**39**、**40**、**41**、**42**、**43**、**44**、**45**、**46**、**47**、**48**、**49**、**50**、**51**、**52**、**53**、**54**、**55**、**56**、**57**、**58**、**59**、**60**、**61**、**62**、**63**、**64**、**65**、**66**、**67**、**68**、**69**、**70**、**71**、**72**、**73**、**74**、**75**、**76**、**77**、**78**、**79**、**80**、**81**、**82**、**83**、**84**、**85**、**86**、**87**、**88**、**89**、**90**、**91**、**92**、**93**、**94**、**95**、**96**、**97**、**98**、**99**、**00**、**01**、**02**、**03**、**04**、**05**、**06**、**07**、**08**、**09**、**10**、**11**、**12**、**13**、**14**、**15**、**16**、**17**、**18**、**19**、**20**、**21**、**22**、**23**、**24**、**25**、**26**、**27**、**28**、**29**、**30**、**31**、**32**、**33**、**34**、**35**、**36**、**37**、**38**、**39**、**40**、**41**、**42**、**43**、**44**、**45**、**46**、**47**、**48**、**49**、**50**、**51**、**52**、**53**、**54**、**55**、**56**、**57**、**58**、**59**、**60**、**61**、**62**、**63**、**64**、**65**、**66**、**67**、**68**、**69**、**70**、**71**、**72**、**73**、**74**、**75**、**76**、<