

取扱説明書

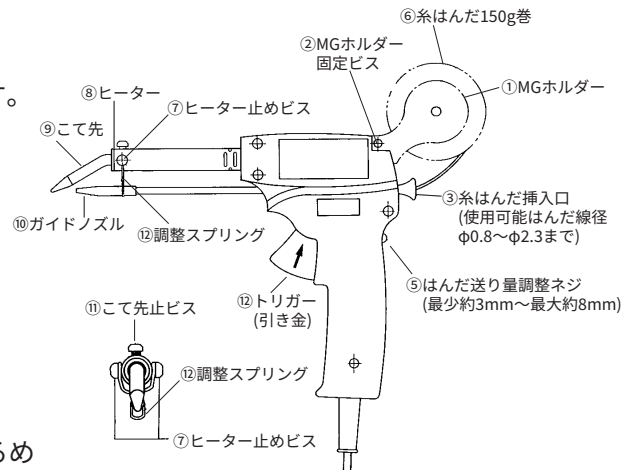
⚠ 注意

本品は電気ヒーターを使用したはんだこてです。こて先とそれに続く金属部分は300℃以上の高温となります。ご使用前に必ず本紙の説明をお読みになり、正しくご使用ください。使用される方が必ずお読みになるように、本紙を製品とともに大切に保管しておいてください。

- こて先や金属部分が手肌や周囲の物に触れないようにすること。
- 可燃物の近辺では使用しないこと。
- 使用しない時は電源プラグを抜いておくこと。
- 加熱時にこて先を真下に向けて吊り下げないこと。
- はんだ付け以外の用途には使用しないこと。
- 製品を濡らさないこと。また濡れた手では使用しないこと。
- 純正部品以外の使用や改造・分解は行わないこと。
- 強い衝撃を与えないこと。
- はんだ付け時には煙が発生するため換気を行うこと。
- お子様の使用は保護者の指導のもとで行うこと。
- 初めてご使用の際、ヒーター部の乾燥により白煙が発生しますが、故障ではありません。
- 製品の使用についてご不明な点があれば、販売店または当社までお問い合わせください。

■ 特長

- ・片手操作で引金を引くだけではんだ付け作業ができます。
- ・引金を上にあげると簡単にはんだ線径(φ0.8~φ2.3)の取替ができます。
- ・確実に微調節のできるはんだ送りコントロール装置付きです。(最小約3mm~最大約8mm)
- ・ヒーターの取替が誰でもすぐできる構造にしました。
- ・全体が非常に軽量で長時間の片手作業が楽です。
- ・こて先が特殊コーティングされていますのでこて先寿命が従来より長くなりました。



■ 使用方法

1. こて先とはんだのあたる位置の調整は、ヒーター止めビス2本をゆるめ調整スプリングを前後してください。(調整スプリングをトリガー側へ傾ければ、はんだのあたる位置が上がります。)
2. 連続作業の場合は500g、1kg巻を作業台、または天井につるして使用しますが、150g巻糸はんだ⑥をご使用の際はMGホルダー①を別途販売しておりますのでお選びください。
3. MGホルダー①の取付けは、本体のビス②をはずし、付属ビスを使ってMGホルダーを固定してください。
4. 糸はんだを挿入する際は、トリガー(引き金)④を矢印の方向に押し上げたまま、はんだの先端から120mm程度をまっすぐ挿入口③に差し込んでください。その後トリガーを引くとはんだが送られます。
5. 送り量の調節は本体⑤のネジをドライバーで回してください。締め込むほど糸はんだの送る量は少なくなります。(最少約3mm~最大約8mm)
6. 糸はんだの線径を変更の場合はトリガー(引き金)④を矢印の方向へ押し上げたまま引き抜くと糸はんだが簡単に抜けます。
7. ヒーター交換の場合は、本体裏のフタを取りはずし、結線用ビス2個とパイプの先端のビス⑦⑪を取りはずし、ヒーター⑧を引っ張れば抜けます。

注記：

- ・ヒーター交換は使用方法の7番をご参照ください。
- ・こて本体には、はんだ線径φ2.0～φ2.3用のガイドノズルがセットしてあります。
はんだ線径φ1.6をご使用の際は別途付属部品はんだ線径φ1.6用ガイドノズルに交換してください。
その他のはんだをご使用の場合は、それぞれの線径にあったガイドノズルをご購入ください。
- ・150g用MGホルダーは、別途販売になっております。
- ・最後の送れなくなったはんだは直ちに、ペンチ等を使用してガイドノズルの所から引き抜いてください。

仕様

品番	消費電力	こて先径	重量
582	30W	φ4	266g
583	40W	φ4	266g
585	60W	φ6	290g
587	80W	φ8	318g
589	100W	φ8	322g
592	150W	φ10	380g

交換部品

● こて先

品番	品名	仕様
582-T-4	こて先φ4	30W、40W用
585-T-6	こて先φ6	60W用
587-T-8	こて先φ8	80W、100W用
592-T-10	こて先φ10	150W用

● ヒーター

品番	品名	仕様
582-H	ニクロムヒーター	30W用
583-H	ニクロムヒーター	40W用
585-H	ニクロムヒーター	60W用
587-H	ニクロムヒーター	80W用
589-H	ニクロムヒーター	100W用
592-H	ニクロムヒーター	150W用
583-HC	セラミックヒーター	40W用
585-HC	セラミックヒーター	60W用

● ガイドノズル

品番	品名	仕様
582-N-0.8	ガイドノズル	φ0.8
582-N-1.0	ガイドノズル	φ1.0
582-N-1.2	ガイドノズル	φ1.2
582-N-1.6	ガイドノズル	φ1.6
582-N-2.3	ガイドノズル	φ2.0～2.3

● オプション

品番	品名	仕様
582-022	MGホルダー	



白光株式会社

<https://www.hakko.com>

〒556-0024 大阪市浪速区塩草2丁目4番5号

TEL: (06) 6561-1574 (代) FAX: (06) 6568-0821