

DESOLDERING TOOL

FR-301

使用說明書

日本白光牌

承蒙惠顧，謹致謝忱。

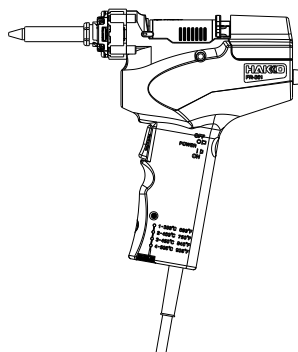
使用 HAKKO FR-301 前，請詳閱本使用說明書，正確使用。

并請於閱讀之後小心保管以便日後使用。

1. 包裝清單及各部名稱

首先請確認包裝內容。

HAKKO FR-301.....	1	吸錫槍用焊鐵座 (簡易型).....	1
陶瓷過濾紙 (L).....	2	清潔針 (吸嘴 φ1.0 用).....	1
扳手.....	1	清潔針 (發熱鋼管用).....	1
鋁予前過濾片.....	1	使用說明書 (本書).....	1



HAKKO FR-301



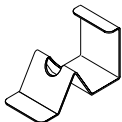
陶瓷過濾紙 (L)



扳手



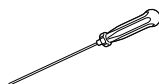
鋁予前過濾片



吸錫槍用焊鐵座 (簡易型)



清潔針 (吸嘴 φ1.0 用)



清潔針 (發熱鋼管用)

2. 規格

編 號	HAKKO FR-301	焊鐵頭至接地電勢	< 2 mV
功 率 消 耗	100V-98W (50/60Hz), 110V-122W (50/60Hz), 120V-140W (60Hz), 220V-100W (50/60Hz), 230V-110W (50/60Hz), 240V-120W (50/60Hz)	真 空 發 動	膜片式真空泵
		真 空 壓 力	81 kPa (610 mmHg)
		吸 入 流 量	11 l/min
		外 部 尺 寸	215 (W) × 226 (H) mm
控 制 溫 度	350 ~ 500 °C	重 量	0.52 kg
焊鐵頭至接地電阻	< 2 Ω		

- 上述溫度是用 HAKKO FG-101 測試器測試。
- 規格及外觀有可能改良變更，恕不另行通知。

- 各言語 (日本語、英語、中国語、フランス語、ドイツ語、韓国語) の取扱説明書は以下の URL、HAKKO Document Portal からダウンロードしてご覧いただけます。
(商品によっては設定の無い言語がありますが、ご了承ください。)
- 各國語言 (日語、英語、中文、法語、德語、韓語) 的使用說明書可以通過以下網站的 HAKKO Document Portal 下載參閱。
(有一部分的產品沒有設定外語對應，請見諒)
- Instruction manual in the language of Japanese, English, Chinese, French, German, and Korean can be downloaded from the HAKKO Document Portal.
(Please note that some languages may not be available depending on the product.)

➡ <https://www.hakko.com/english/support/doc/>

HAKKO
HAKKO CORPORATION

HEAD OFFICE

4-5, Shiokusa 2-chome, Naniwa-ku, Osaka 556-0024 JAPAN
TEL: +81-6-6561-3225 FAX: +81-6-6561-8466
<https://www.hakko.com> E-mail: sales@hakko.com

OVERSEAS AFFILIATES

U.S.A.: AMERICAN HAKKO PRODUCTS, INC.
TEL: (661) 294-0090 FAX: (661) 294-0096
Toll Free (800) 88-HAKKO
<https://www.hakko.com> E-mail: Support@HakkoUSA.com

CHINA: HAKKO DEVELOPMENT CO., LTD.
TEL: (020) 8135-0112, 8135-0113, 8135-1086 FAX: (020) 8135-0181
<https://www.hakko.com.cn> E-mail: sales@hakko.gz.cn

SINGAPORE: HAKKO PRODUCTS PTE., LTD.
TEL: 6748-2277 FAX: 6744-0033
<https://www.hakko.com.sg> E-mail: sales@hakko.com.sg

Please access the code for overseas distributors.
https://www.hakko.com/doc_network



本产品的中国 RoHS 有害物质信息可在网页上查看。
https://www.hakko.com/doc_cr_fr301



3. 安全及使用上的注意事項

本說明書注意事項區分為如下之「警告」「注意」二者加以表示。請充分了解其內容後再閱讀本文。

⚠ 警告：濫用可能導致使用者死亡或負重傷。

⚠ 注意：濫用可能導致使用者受傷或對涉及物體造成實質破壞。

⚠ 警告

當電源接通時，吸嘴溫度會達到高溫。

鑑於濫用可能導致使用者灼傷，火患。請嚴格遵守以下注意事項：

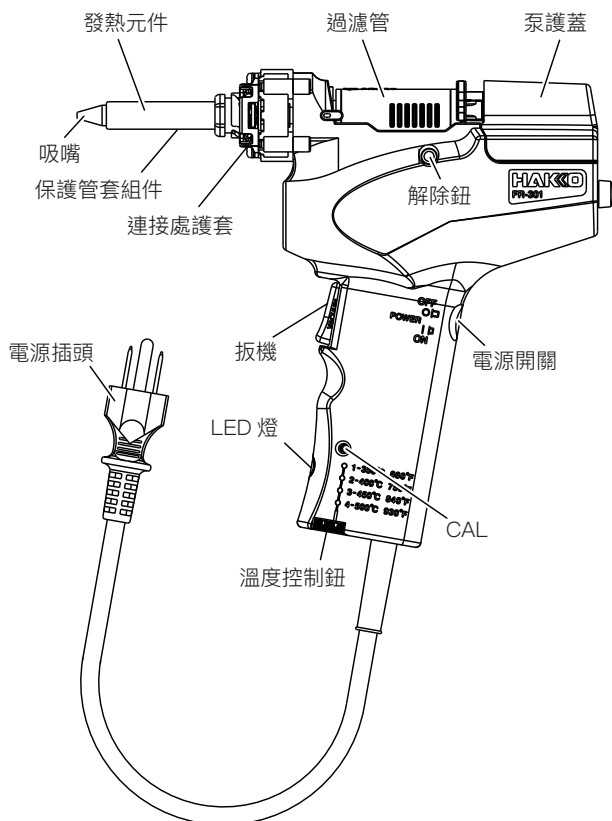
- 切勿碰觸吸嘴或其周圍的金屬部分。
- 切勿在易燃物附近使用吸嘴。
- 通知周圍的人，吸嘴極為灼熱、切勿碰觸。
- 使用暫停、結束或要離開時請拔下電源插頭。
- 連接部件或收藏機器時，應關掉電源。
- 在沒有得到相關負責人的許可下，經驗及知識不足者（包括兒童）請勿使用本產品。
- 請注意不要讓兒童碰觸到本產品。
- 電源線斷線時，為免發生危險，需要由廠家、服務代理店或者具同等資格的人員進行更換。

為免發生意外或損壞 HAKKO FR-301，使用時請務必遵守以下事項。

⚠ 注意

- 切勿使用吸錫槍進行吸錫以外的工作。
- 切勿為了弄掉焊鐵上的錫屑而用力敲打。此舉會損及焊鐵。
- 切勿改裝本產品。
- 更換零件時，使用 HAKKO 原廠部件。
- 切勿將 HAKKO FR-301 泡水或用濕手使用。
- 拔出電線時，請抓住插頭，切勿拉住電線。
- 焊接時會冒煙，請做好通風。
- 如果馬達無法正常運作，應馬上清理過濾紙、吸嘴及發熱元件。
- 此吸錫槍不適用於頻繁的吸錫工作。
- 請勿進行其他認為危險之行為。

4. 各部名稱



5. 使用方法

⚠ 注意

根據安裝的吸嘴種類不同，吸嘴前端部位的實測溫度會有不同。

為了能夠進行切實的吸錫作業，請通過 CAL 進行調節，並校準吸嘴溫度後使用。

① 準備

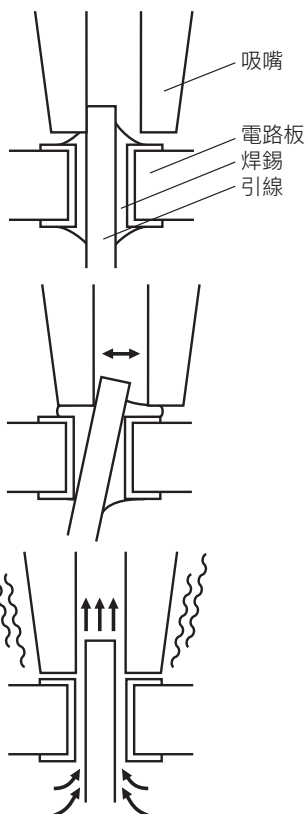
1. 將電源插頭插入電源插座。
2. 將電源開關 ON。
3. 請等待約 1 分鐘時間，直至吸嘴及發熱鋼管（發熱元件內部）充分加熱。
到達設定溫度後，LED 指示燈會閃爍。

② 吸錫

⚠ 注意

- 如果泵運作不正常，應立刻清理過濾紙、吸嘴和發熱元件。必要時更換之。
- 使用時、勿打開泵護蓋。泵高速轉動、危險性高。

1. 將吸嘴放在所要熔焊引線部位、開始加熱。
注意、吸嘴應接觸引線腳和焊點、而不應接觸電路板。
如果讓吸嘴觸及板面、就可能弄破板面。
2. 請檢查、以確定焊點中所熔錫均已熔化。
吸嘴放在引線上、慢慢移動引線、切勿使勁。如果引線可輕易移動、表示焊錫已全然熔化。
3. 拉動扳機、吸入已熔化焊錫。
確保吸錫槍內插有過濾鋼管。若無過濾管而進行吸錫工作、可能損壞泵。
4. 如果錯熔、請把焊點重新焊接、然後在正確部位重新吸錫。



5. 使用方法 (續)

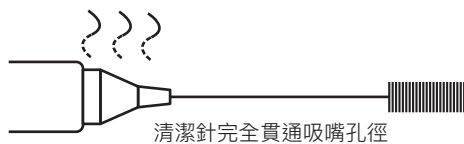
③ 清理

吸錫槍的清理是十分重要的、必須時刻清理。必須定期檢查各個部件是否耗損、若有、更換之。請參閱本使用說明之“保養”章節。

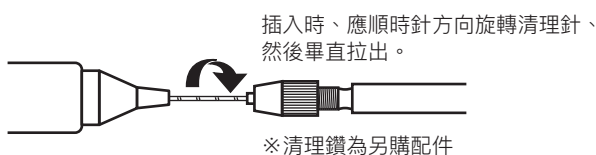
- 吸嘴應保持清潔。將海綿浸濕，擦去吸嘴上的殘餘舊錫及氧化物。下班前應在吸嘴鍍上新錫。
- 以直徑相套配的清潔針、清理吸嘴內部。清理工作應在吸錫還炙熱時進行、宜小心。
- 清除過濾管內的焊劑。清除時、焊劑仍然十分炙熱、宜小心。
- 更換過濾管。請參閱本使用說明之“保養”章節。

陶瓷過濾紙 (L) 耗損時、應立刻更換之。否則泵功能減弱、可能損壞。

● 使用清潔針清理

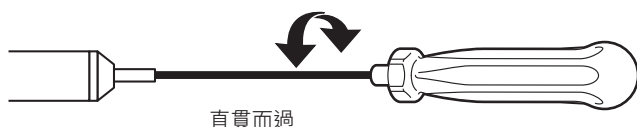


● 使用清理鑽清理



● 清理發熱元件

清除孔徑內的氧化物和其他雜質，直到發熱元件清潔針可以順利貫通為止。



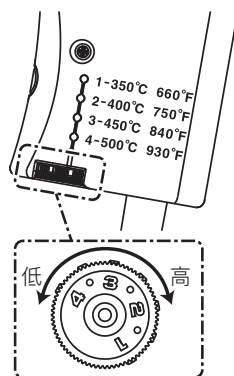
④ 設定溫度

HAKKO FR-301 溫度可調節在 350~500°C 之間。請按工作需要設定溫度。熔焊溫度可根據電路板的類型而設定。而下表所列之設定或可作為一般參考。

⚠ 注意

改換溫度時、僅可用“溫度控制鈕”調節、不可用“CAL” (校淮計)。

電路板的種類	設定的參考標準 (刻度)
單面電路板	1
通孔電路板	2
多層電路板	3~4



- 一般而言、溫度越高、吸嘴耗損越快。
- 吸嘴耗損時、其溫度會降低。如果繼續調高溫度，只會加快吸嘴損耗。所以應盡快更換吸嘴。

6. 保養

清理與更換部件之頻率、需視各種因素而定、包括熔焊溫度、所用焊劑與熔料類型等。下表或可作一般參考、按使用條件更換部件。

保養	
使用時	清理吸嘴
	清除所收集之焊劑
	清理吸嘴與發熱鋼管
必要時	更換部件
定期	清理泵

6. 保養 (續)

① 更換部件之一般指南

下表可作為更換部件之一般指南。須選用 HAKKO FR-301 原廠正件更換。若用其他廠牌部件更換、可能減弱其操作功能、或傷人。

部件名稱	需要更換之徵象
鉛予前過濾片	不能擋隔焊錫 卷曲
陶瓷過濾紙 (L)	熔料淤積而硬化
前握器	硬化減低空氣密封性
吸嘴	不能沾錫
	鍍錫層剝落
	堵塞孔
	吸嘴被腐蝕及擴大
	溫度降低
發熱鋼管 (發熱元件內部)	淤積
	普通發熱元件電阻值：35Ω (100-120V 型號) 160Ω (220-240V 型號)
片閥	有裂痕
隔板	破損
內軟管	被助焊劑阻塞
	軟管硬化并失去彈性
	破損

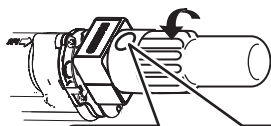
② 更換部件

●吸嘴與發熱元件 (發熱鋼管)

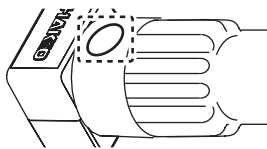
吸嘴與發熱器周圍非常炙熱、宜小心。

1. 使用附屬的扳手擰開護蓋螺帽、取出護管和吸嘴。

吸嘴



此處的兩邊摺下可以將保護管握在扳手內。
(吸嘴和保護管套不會被抓緊在扳手內。)

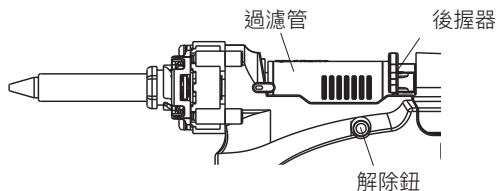


●過濾管及相關配件

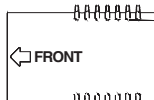
過濾管周圍地帶非常炙熱、宜小心。

1. 拉出後握器、取出過濾管。

過濾管及相關配件

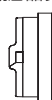


前握器



過濾管

後握器支架



予前過濾片

陶瓷過濾紙 (L)



2. 檢查過濾管與管架。

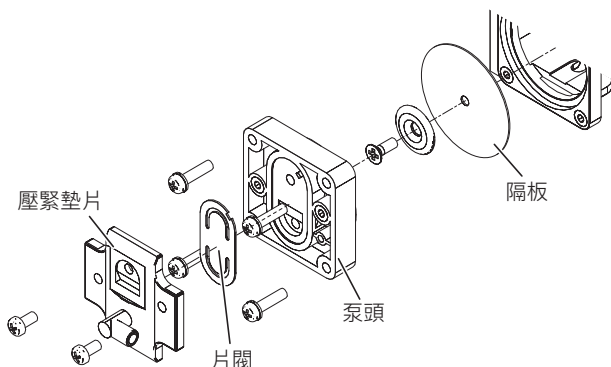
3. 安裝時切記要插入過濾紙，否則可能損壞吸錫槍。更換後再按解除按鈕就可以固定及密封過濾管。

6. 保養 (續)

● 泵

將電源插頭拔離插座、待吸錫槍完全冷卻。

1. 擰開泵護蓋螺釘、移去泵護蓋。
2. 取出壓緊墊片。

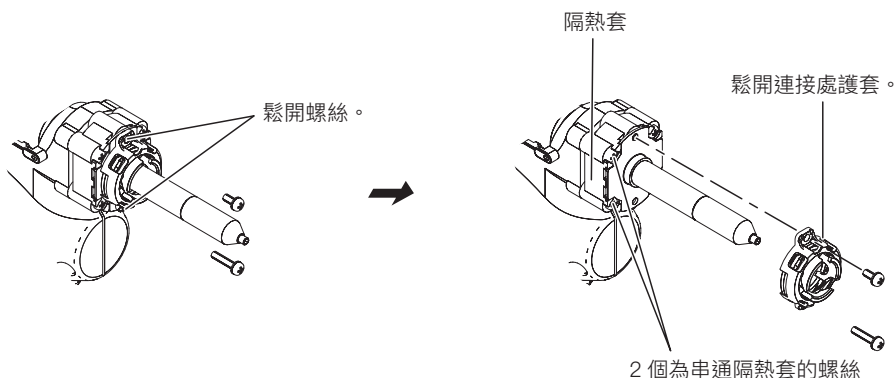


3. 以酒精清理片閥、壓緊墊片和泵頭。
把泵頭和片閥的凹口對齊、再對齊泵頭外部和壓緊墊片的凹槽，然後擰緊。

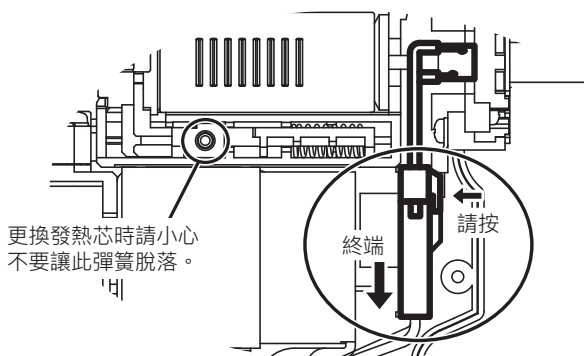
● 更換發熱元件 (發熱鋼管)

將電源插頭拔離插座、待吸錫槍完全冷卻。

1. 使用附屬品中的扳手將保護管套件及吸嘴取下。
2. 鬆開連接處護套。



3. 擰開泵護蓋螺釘、移去泵護蓋。
4. 將固定護艙的螺絲 (6 個、其中 2 個為串通隔熱套的螺絲) 鬆開、取下護艙。
5. 鬆開發熱元件的連接終端，更換發熱元件。
6. 返順序進行安裝。
7. 校準溫度。



更換發熱元件後必須校準溫度。否則新的發熱元件溫度可能高出或低於舊有的發熱元件溫度。

7. 排除故障

校准溫度

1. 更換新吸嘴。

正在使用中的吸嘴、可能已開始耗損、更換新吸嘴。

2. 將電源插頭插入電源插座。

3. 設定溫度至 400°C。

4. 請等待約 1 分鐘時間，直至吸嘴及發熱鋼管（發熱元件內部）充分加熱。

到達設定溫度後，LED 指示燈會閃爍。

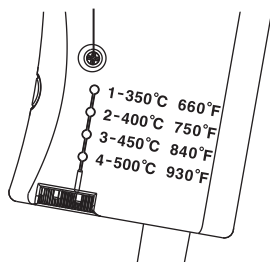
5. 使用焊嘴溫度計（另售）測量吸嘴溫度。切勿進行吸入動作、這可能引致溫度下降。

6. 以一字螺絲起子校准“CAL”校准計、使溫度達至 400°C。

- 校准溫度後、需要幾分鐘才達吸嘴所設定溫度。
- 設定溫度不能超過攝氏 500 度、否則可能損壞吸錫槍。

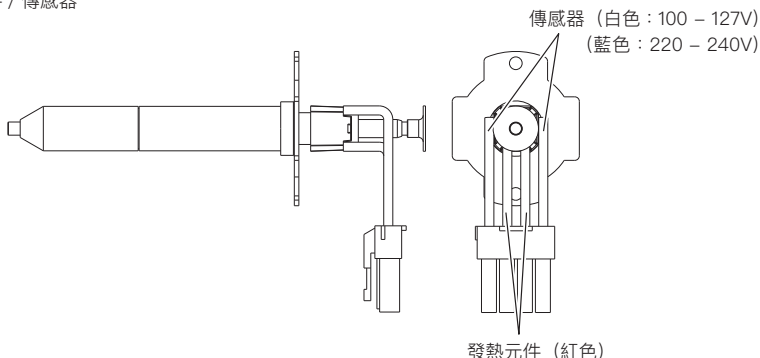


使用適合的起子來調節



症狀	故障原因	維修
吸錫槍不熱	未妥當連接電源	妥當連接
	發熱元件壞了 *	更換發熱元件
	傳感器壞了 *	
低溫	所設定溫度太低	重新設定
	未適當校准溫度	正確校准
	吸嘴消耗	更換吸嘴
泵運作不正常	吸嘴或發熱鋼管受阻塞	清理
	過濾管內熔劑或熔料淤積	更換過濾管或過濾片
吸力減弱	內軟管或過濾管內熔劑或熔料淤積	更換過濾管、過濾片或內軟管
	空氣洩漏	檢查吸嘴、內軟管及過濾管周圍地方
	泵片閥或隔板破壞	更換片閥或隔板

* 發熱元件 / 傳感器



* 攝氏 23 度時

發熱元件正常電阻為 35Ω (100 - 127V) 160Ω (220 - 240V)

傳感器正常電阻為 50Ω (100 - 127V, 220 - 240V)

注記：

如果吸嘴、發熱鋼管或過濾管受阻塞時，使用吸錫槍可能會使泵無法正常運作。必須清理淤塞後才可繼續使用，否則會導致泵組件損壞。

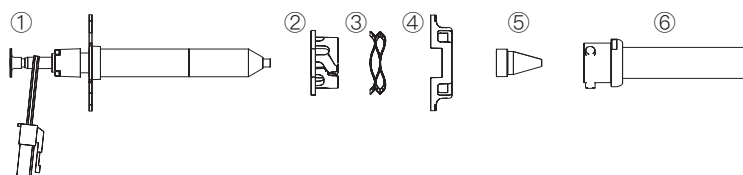
維修：

需要維修時、檢查下列然後將吸錫槍送交 HAKKO 銷售商修理。

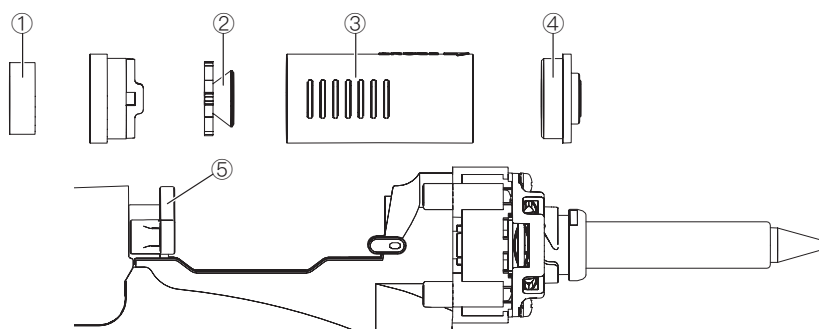
1. 吸嘴或發熱鋼管是否受阻塞？
2. 片閥是否破裂或失去？
3. 前握器或過濾管架是否彎曲或破裂？
4. 預前過濾片或陶瓷過濾紙是否髒或彎曲？

8. 更換部件 / 選用

圖號	部件編號	部件名稱	規格
①	A5046	發熱元件	100V – 110V
	A5047		120V
	A5048		127V
	A5049		220V – 240V
②	B5063	可動連接部	
③	B5064	波浪形彈簧	
④	B5062	連接處護套	
⑤		吸嘴	請參看「 ■吸嘴的種類 」的次頁
⑥	B5193	保護管套組件	



圖號	部件編號	部件名稱	規格
①	A5044	陶瓷過濾紙 (L)	10 塊
②	B5104	鋁予前過濾片	
③	B5194	過濾管	
④	A5030	前握器	
⑤	B5195	後握器	

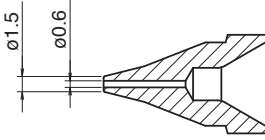


部件編號	部件名稱	規格
B1085	清潔針	供發熱鋼管用
B2874		供 $\phi 0.6\text{mm}$ 吸嘴用
B1086		供 $\phi 0.8\text{mm}$ 吸嘴用
B1087		供 $\phi 1.0\text{mm}$ 吸嘴用
B1088		供 $\phi 1.3\text{ mm}$ 吸嘴用
B1089		供 $\phi 1.6\text{ mm}$ 吸嘴用
B5141	清理鑽	供 $\phi 0.6\text{ mm}$ 吸嘴用
B1302		供 $\phi 0.8\text{ mm}$ 吸嘴用
B1303		供 $\phi 1.0\text{ mm}$ 吸嘴用
B1304		供 $\phi 1.3\text{ mm}$ 吸嘴用
B1305		供 $\phi 1.6\text{ mm}$ 吸嘴用
B5142	鑽架	供 $\phi 0.6\text{ mm}$ 吸嘴用
B1306		供 $\phi 0.8\text{ mm} / 1.0\text{ mm}$ 吸嘴用
B1307		供 $\phi 1.3\text{ mm} / 1.6\text{ mm}$ 吸嘴用
B5143	鑽錐	供 $\phi 0.6\text{ mm}$ nozzle (一套十支)
B1308		供 $\phi 0.8\text{ mm}$ nozzle (一套十支)
B1309		供 $\phi 1.0\text{ mm}$ nozzle (一套十支)
B1310		供 $\phi 1.3\text{ mm}$ nozzle (一套十支)
B1311		供 $\phi 1.6\text{ mm}$ nozzle (一套十支)
B1356	接合器	
B5015	扳手	
C5042	手提箱	
C5003	焊鐵架	簡易型
C1100	焊鐵架	選購部件
A1042	清潔海綿	

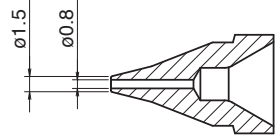
8. 更換部件 / 選用 (續)

■吸嘴的種類

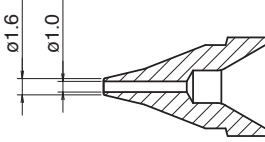
N61-01



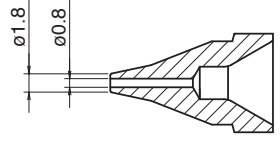
N61-02



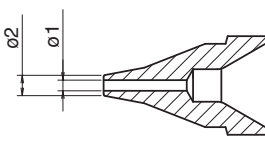
N61-03



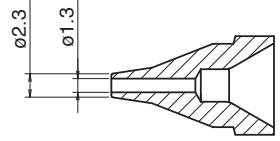
N61-04



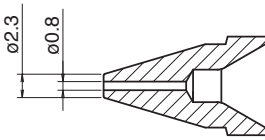
N61-05



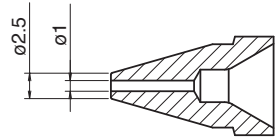
N61-06



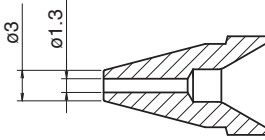
N61-07



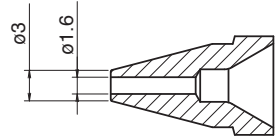
N61-08



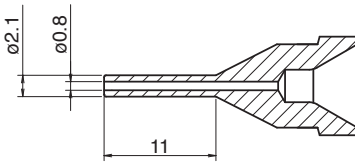
N61-09



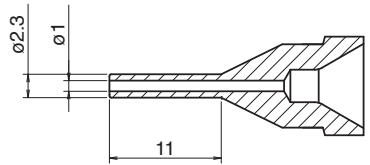
N61-10



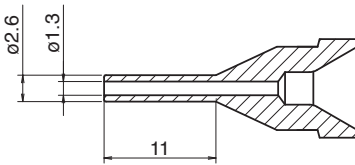
N61-11



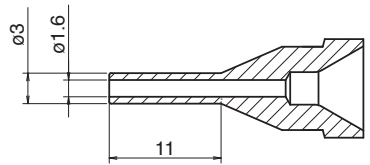
N61-12



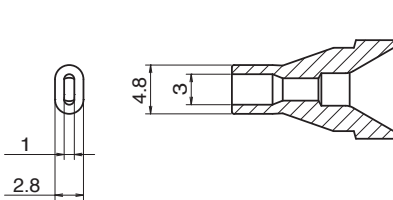
N61-13



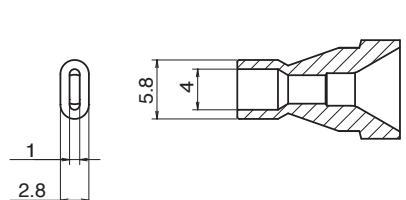
N61-14



N61-15

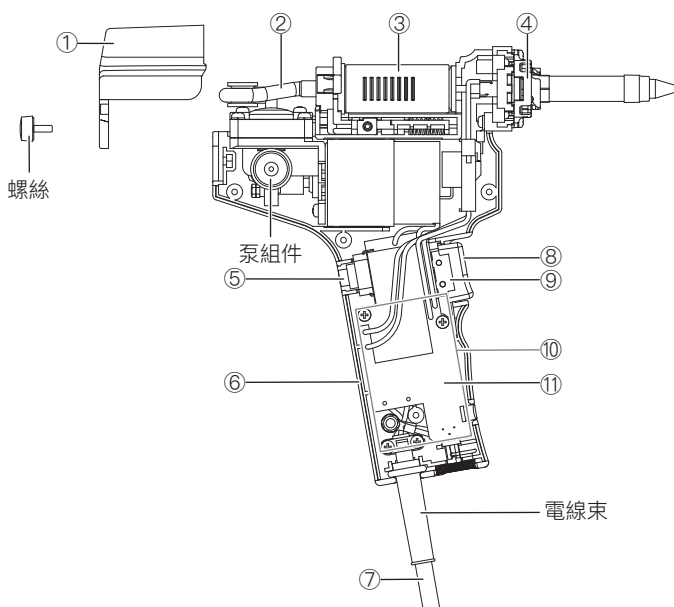


N61-16

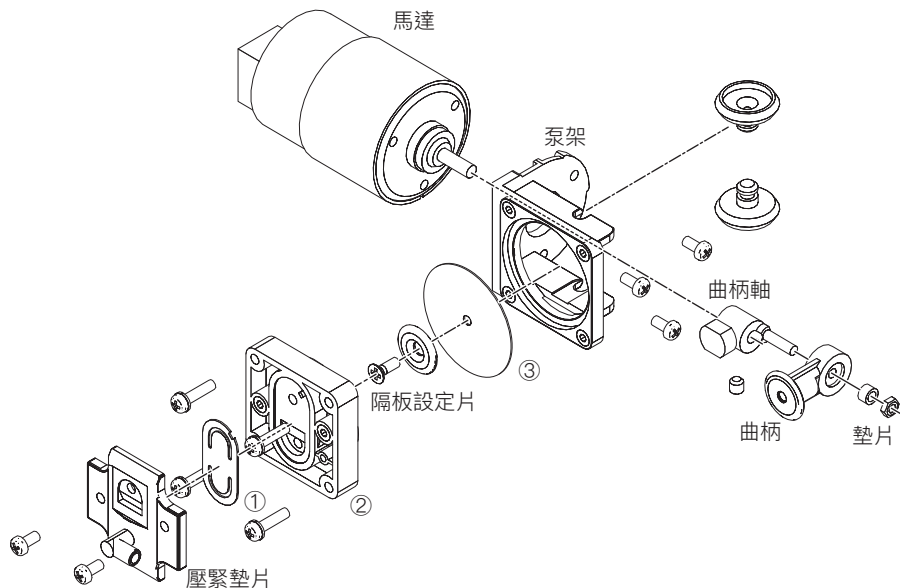


8. 更換部件 / 選用 (續)

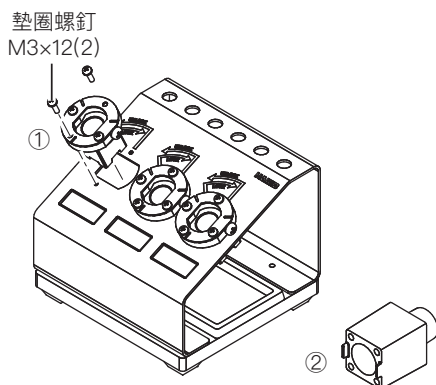
圖號	部件編號	部件名稱	規格
①	B5197	蓋	螺絲
②	B5018	內軟管	
③	B5185	過濾管組件	
④	B5198	隔熱套	附螺釘絲
⑤	B5201	電源開關	
⑥	B5196	護艙	附螺釘絲
⑦	B5025	電源線三芯美國式插頭	
	B5026	電源線三芯中國式插頭	
	B5027	電源線三芯沒有插頭	
	B5028	電源線三芯歐洲式插頭	
	B5029	電源線三芯以色列式插頭	
	B5030	電源線三芯英國標準插頭	
	B5031	電源線三芯澳洲式插頭	
	B5033	電源線三芯美國式插頭 (U)	
B5034	電源線三芯英國標準插頭 CE		
⑧	B5022	扳機	
⑨	B5200	微動開關	
⑩	B5199	絕緣板	
⑪	B5188	電路板	100—110V
	B5189		120V
	B5190		127V
	B5191		220—230V
	B5192		240V



圖號	部件編號	部件名稱	規格
①	B5023	片閥	
②	B5202	泵頭	
③	B5024	隔板	



8. 更換部件 / 選用 (續)



● 另購配件

部件編號	部件名稱	規格
C5046	吸嘴快速交換器	

● 部件

圖號	部件編號	部件名稱	規格
①	B5228	插座	配螺釘
②	B5231*1	扁形吸嘴定位件	N61-15, 16 用 (FR-410)

*1 使用 N61-15, 16 扁形吸嘴時，請在插座上安裝扁形吸嘴定位件。