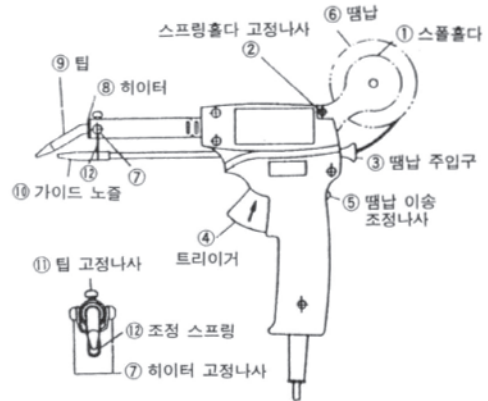


HAKKO MG (한손 조작 수동식 땀납이송)

특징

- * 한손 조작으로 보다 정확한 납땀작업
- * 에바포인트 인두팁으로 긴 수명
- * 땀납 발송조절기 부착(최고 약 3%~ 최대 8%)
- * 땀납 굵기의 교환도 가능 (0.8φ~2.3φ)
- * 긴 수명의 히이터 사용 (교환도 간단)
- * 경량으로 피곤치 않음.



취급설명서

- * 인두 끝에 납이 닿는 위치는 히이터를 고정하는 피스 2 개를 풀어 가이드노즐을 위, 아래로 조절하여 주십시오.
- * 연속작업의 경우에는 500g, 1kg권을 작업대, 또는 천정에 매달아 사용하지만 150g권 사납 ⑥을 사용시에는 MG출다 ①을 별도 판매하고 있습니다.
- * MG출다 ①의 취부는 본체의 피스 ②를 풀어 부속 피스를 사용하여 MG출다를 고정시켜 주십시오.
- * 땀납을 삽입할 때 납의 앞부분부터 약 50%정도 수직으로 잡아당겨 삼입구 ③에 집어 넣어 레-바 ④를 누르는 것만으로 납을 공급하여 줍니다.
- * 공급량의 조절은 본체 ⑤나사를 드라이버로 돌려 주십시오. 조일수록 땀납의 공급량은 적어집니다. (최소 약 3% - 최대 약 8%)
- * 땀납의 굵기를 변경할 경우에는 레-바 ④를 화살표 방향으로 들어 올린 상태에서 잡아 뺄면 간단하게 빼낼 수가 있습니다.
- * 히이터 교환시에는 본체 뒷면의 뚜껑을 빼내어 결손용 피스 2 개와 파이프 앞부분의 피스 ⑦을 분해하여 히이터 ⑧을 잡아 당기면 빠집니다.

사용상의 주의사항

- * 본 제품은 AC 220V 60Hz에서만 사용할 수 있는 제품이오니 정격전압 이외에는 사용하지 않도록 유의하여 주십시오.
- * 히이터의 교환은 본체 내부구조와는 관계가 없습니다. 분해하지 않도록 해 주십시오. (취급설명서를 참조요망)
- * 가이드노즐은 사용하는 납의 굵기에 맞는 것을 사용하여 주십시오.
- * 인두 본체 각 왓트 수와 땀납 φ2.0 - φ2.3용 가이드노즐에 교환하여 사용하여 주십시오.
- * 150g용 MG 출다는 별도 판매품으로 되어 있습니다.
- * 마지막까지 남아 있는 공급되지 않은 납은 집게 등을 사용하여 가이드노즐로부터 빼내어 주십시오.
- * 납땀인두는 고온상태이기 때문에 뜨거워지면 화재 등의 원인이 되기 때문에 취급시 주의하여 주십시오.

△주의: 인두를 사용하지 않을때는 반드시 인두 받침대에 인두를 삽입 하시기를 바랍니다. 만일 전선이 파손되었다면, 서비스 센터나 동등의 기술자에게 바로알리고 조치를 취해야한다.

사 양

품 번	583	585	587
소비전력	35W	50W	80W
인 두 팁	φ 4mm	φ 6mm	φ 8mm
중 량	266g	290g	318g

교환부품

• 팁

품 번	사 양
582-T-4	φ 4mm, 35W용 공통
585-T-6	φ 6mm, 50W용
587-T-8	φ 8mm, 80W용 공통

• 가이드 노즐(테프론)

품 번	사 양
582-N-0.8	땀납선경 φ 0.8mm
582-N-1.0	땀납선경 φ 1.0mm
582-N-1.2	땀납선경 φ 1.2mm
582-N-1.6	땀납선경 φ 1.6mm
582-N-2.3	땀납선경 φ 2.0-2.3mm

• 히이터

품 번	사 양
583-H	35W 마이카 히이터
585-H	50W 마이카 히이터
587-H	80W 마이카 히이터

제조원



HAKKO CORPORATION
HEAD OFFICE

4-5, Shiokusa 2-chome, Naniwa-ku, Osaka 556-0024 JAPAN
TEL: +81-6-6561-3225 FAX: +81-6-6561-8466
https://www.hakko.com E-mail: sales@hakko.com

OVERSEAS AFFILIATES

U.S.A.: AMERICAN HAKKO PRODUCTS, INC.
TEL: (661) 294-0090 FAX: (661) 294-0096
Toll Free (800) 88-HAKKO

https://www.hakkoUSA.com E-mail: Support@HakkoUSA.com

HONG KONG: HAKKO DEVELOPMENT CO., LTD.

TEL: 2811-5588 FAX: 2590-0217
https://www.hakko.com.cn E-mail: info@hakko.com.hk

SINGAPORE: HAKKO PRODUCTS PTE., LTD.

TEL: 6748-2277 FAX: 6744-0033
https://www.hakko.com.sg E-mail: sales@hakko.com.sg

Please access the web address below for other distributors.

https://www.hakko.com

© 2000 - 2020 HAKKO Corporation. All Rights Reserved.